

TOKI Trading Ltd.

solutions by switching power supplies

製品カタログ



**WE WILL SUPPORT OUR WORLD
BY PROVIDING INNOVATIVE
PRODUCTS AND SOLUTIONS**



スイッチングACアダプター はトキトレーディング
より良いものを世界から、
そして世界へ



迅速丁寧

お客様との出会いを大切に
誠心誠意を込めて
専任スタッフが様々なご要望や課題に
丁寧に対応させていただきます。



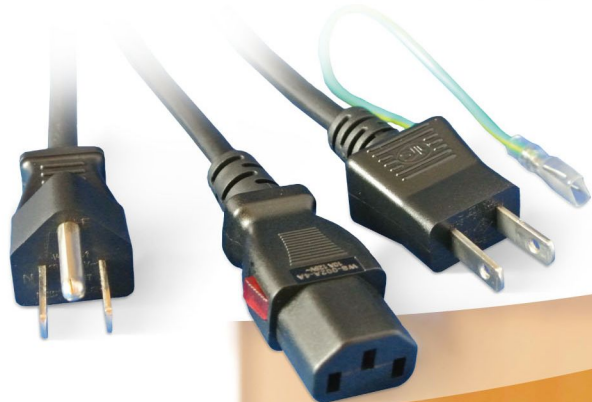
柔軟対応

標準品のカスタマイズや法令対応、
多品種、小ロット、短納期など
お客様のニーズに合わせた
様々なサービスを提供いたします。



安心品質

当社の製品は業界随一の
信頼性を誇るPSE規格認定工場
設計・開発・製造しており
品質には自信があります。



TOKI Trading Ltd.



世界の安全規格を多数取得した 信頼性の高いACアダプター

設計・開発・製造・出荷・保守まで
一貫した品質保証体制を確立した
ISO認定工場よりお届けします。

RoHS対応

共通仕様

※製品により異なる場合があります。

入力範囲 90-264VAC (ユニバーサル入力)
周波数 47-63Hz
保護 過電圧保護/過電流保護/過負荷保護/短絡保護
動作温度 40°C typ.
保証年数 1~5年間



一般機器用/産業用ACアダプター

在庫品の出力や数量、詳細は個別に弊社までお問合せください。

IEC60950-1やIEC62368-1を取得した一般機器や産業機器のためのスイッチングACアダプターです。PSEや主要各国の安全認証に適合させた高品質な電源で在庫品は1個から即納可能です。



在庫
あります

3w/5w
6A-031/051WU05

L54.2xW32.7xH30.5mm

出力範囲 5VDC
動作温度 0~40℃
保証年数 1年



5w
6A-055WU05B (USBタイプ)

L42.5xW33.0xH23.0mm

出力範囲 5VDC
動作温度 0~40℃
保証年数 1年



6w
6A-061WP

L64.0xW40.5xH30.0mm

出力範囲 5~24VDC
動作温度 0~40℃
保証年数 1年
※各国向けACピン切替式
※世界規格多数取得



在庫
あります

10w
SPU10/IPU10

L56.0xW44.0xH27.5mm

出力範囲 5~48VDC
動作温度 0~70℃/-20~70℃
保証年数 3~5年



10w
6A-101WU05B (USBタイプ)

L59.8xW46.1xH26.6mm

出力範囲 5VDC
動作温度 0~40℃
保証年数 1年
※各国向けACピンタイプあり



10w/12w
ATS012T-W

L72.0xW34.0xH59.0mm (PSE)

出力範囲 3.3~24VDC
動作温度 0~40℃
保証年数 1年
※各国向けACピンタイプあり



12w
6A-122WU

L60.0xW44.0xH25.0mm

入力範囲 90~132VAC
出力範囲 5~24VDC
動作温度 0~40℃
保証年数 1年
※各国向けACピンタイプあり



12w
6A-121WP

L64.0xW40.5xH30.0mm

出力範囲 5~48VDC
動作温度 0~40℃
保証年数 1年
※各国向けACピン切替式
※世界規格多数取得



15w
SPU15/IPU15

L60.0xW43.5xH40.2mm

出力範囲 5~48VDC
動作温度 0~70℃/-20~70℃
保証年数 3~5年
※各国向けACピン切替式
※世界規格多数取得



15w
SPU16A/B/C, IPU16A/B/C

L91.0xW38.0xH36.0mm

出力範囲 5~48VDC
動作温度 0~70℃/-20~70℃
保証年数 3~5年
※メガネ型やクローバー型インレットあり



15w
6A-151DA

L75.0xW47.5xH27.3mm

出力範囲 5~24VDC
動作温度 0~40℃
保証年数 1年



18w
6A-182DB/DA/DN

L80.6xW50.0xH31.0mm

出力範囲 5~15VDC
動作温度 0~40℃
保証年数 1年
※メガネ型やクローバー型インレットあり



18w
6A-181WU

L74.0xW43.5xH35.6mm

出力範囲 5~24VDC
動作温度 0~40℃
保証年数 1年
※各国向けACピン固定式/切替式あり



18w
ATS018T-W

L72.0xW34.0xH69.0mm

出力範囲 5~24VDC
動作温度 0~40℃
保証年数 1年
※各国向けACピン固定式/切替式あり
※ACコード着脱式あり



20w
6A-201DB/DA/DN

L80.6xW50.0xH31.0mm

出力範囲 5VDC, 5.95VDC
動作温度 0~40℃
保証年数 1年
※メガネ型やクローバー型インレットあり



24w
6A-242WP

L74.0xW43.5xH35.3mm

出力範囲 5~24VDC
動作温度 0~40℃
保証年数 1年
※各国向けACピン切替式
※世界規格多数取得



24w
ATS024T

L100.0xW50.0xH33.0mm

出力範囲 5~48VDC
動作温度 0~40℃
保証年数 1年
※台形型やクローバー型インレットあり
※各国向けACピン固定式/切替式あり



在庫
あります

25w
SPU25A/B/C, IPU25A/B/C

L104.4xW42.0xH31.0mm

出力範囲 5~48VDC
動作温度 0~70℃/-20~70℃
保証年数 3~5年
※メガネ型やクローバー型インレットあり



在庫
あります

30w
SPU31/IPU31

L107.0xW47.0xH29.6mm

出力範囲 5~50VDC
動作温度 0~70℃/-20~70℃
保証年数 3~5年



30w
6A-301DB/DA/DN

L111.0xW52.0xH32.3mm

出力範囲 12~24VDC
動作温度 0~40℃
保証年数 1年
※メガネ型やクローバー型インレットあり



30w
6A-301WU

L90.0xW36.0xH58.3mm

出力範囲 12~24VDC
動作温度 0~40℃
保証年数 1年



36w
ATS036T-W

L79.0xW34.0xH74.0mm (PSE)

出力範囲 5~48VDC
動作温度 0~40℃
保証年数 1年
※各国向けACピン固定式/切替式あり
※ACコード着脱式あり



40w
6A-401WP

L90.0xW38.0xH59.4mm

出力範囲 12~24VDC
動作温度 0~40℃
保証年数 1年
※各国向けACピン切替式
※世界規格多数取得



在庫
あります

40w
SPU41A/IPU41A

L107.0xW47.0xH30.1mm
出力範囲 5~48VDC
動作温度 0~70°C/-20~70°C
保証年数 3~5年



50w
SPU46/IPU46

L146.0xW76.0xH43.0mm
出力範囲 5~50VDC
動作温度 0~70°C/-20~70°C
保証年数 3~5年



在庫
あります

60w
SPU61A/IPU61A

L118.0xW47.0xH30.3mm
出力範囲 12~48VDC
動作温度 0~70°C/-20~70°C
保証年数 3~5年



在庫
あります

60w
6A-601DB/DA/DN

L121.0xW52.0xH33.0mm
出力範囲 12~24VDC
動作温度 0~40°C
保証年数 1年
※メガネ型やクローバー型インレットあり



60w
AST060T-W

L94.7xW34.0xH54.4mm
出力範囲 12~48VDC
動作温度 0~40°C
保証年数 1年
※欧州向けACピンタイプあり



40w/65w
PW-040A3/065A3-1Y

L132.0xW69.0xH40.0mm
出力範囲 5~48VDC
動作温度 0~70°C
保証年数 3年
※出力5VDCと8VDCは40W



65w
ATS065T

L115.0xW53.0xH38.0mm
出力範囲 12~56VDC
動作温度 0~40°C
保証年数 1年
※台形型やメガネ型インレットあり



在庫
あります

50w/65w/80w
SPU65/IPU65

L168.0xW77.6xH45.0mm
出力範囲 3~48VDC
動作温度 0~70°C/-20~70°C
保証年数 3~5年
※多出力品あり



80w
PW-072A4/080A4-1Y

L132.0xW69.0xH40.0mm
出力範囲 9~48VDC
動作温度 0~60°C
保証年数 3年
※出力9VDCは72W



90w
6A-901DB

L167.0xW62.0xH34.0mm
出力範囲 12~48VDC
動作温度 0~40°C
保証年数 1年
※メガネ型やクローバー型インレットあり



90w
ATS090T

L139.0xW61.0xH36.0mm
出力範囲 12~56VDC
動作温度 0~40°C
保証年数 1年
※台形型やメガネ型インレットあり
※小型タイプあり(L129xW54xH32)



在庫
あります

100w
SPU100/IPU100

L146.0xW76.0xH43.0mm
出力範囲 11~48VDC
動作温度 0~70°C/-20~70°C
保証年数 3~5年



在庫
あります

100w
PW-100A-1Y

L170.0xW85.0xH44.0mm
出力範囲 12~48VDC
動作温度 0~60°C
保証年数 3年



在庫
あります

120w
PW-120A2-1Y

L170.0xW64.8xH38.5mm
出力範囲 12~48VDC
動作温度 -20~70°C
保証年数 3年



120w
ATS120T

L168.0xW66.0xH39.0mm
出力範囲 12~56VDC
動作温度 0~40°C
保証年数 1年
※台形型やメガネ型インレットあり



130w
SPU131

L189.0xW89.5xH45.5mm
出力範囲 12~55VDC
動作温度 0~70°C
保証年数 3年
※スイッチ有無選択可



在庫
あります

140w/150w
PW-140A/150A-1Y

L170.0xW85.0xH44.0mm
出力範囲 12~48VDC
動作温度 0~60°C
保証年数 3年



150w
SPU150

L189.0xW89.5xH45.5mm
出力範囲 24VDC
動作温度 0~70°C
保証年数 3年
※スイッチ有無選択可



160w
ATS160T

L175.0xW74.0xH42.0mm
出力範囲 12~56VDC
動作温度 0~40°C
保証年数 1年
※クローバー型インレットあり



200w
PW-200A3-1Y

L188.5xW104.5xH60.0mm
出力範囲 12~48VDC
動作温度 0~60°C
保証年数 3年



200w
ATS200T

L183.0xW81.0xH42.0mm
出力範囲 12~56VDC
動作温度 0~40°C
保証年数 1年



在庫
あります

250w
PW-250A4-1Y

L188.5xW104.5xH60.0mm
出力範囲 12~48VDC
動作温度 -20~60°C
保証年数 3年



300w
PW-IM300A-1Y

L220.0xW112.0xH45.0mm
出力範囲 12~54VDC
動作温度 -30~60°C
保証年数 3年
※スイッチ有無選択可
※医療規格60601-1も適合



IP68
防水・防塵
対応

40~180w
LED照明用電源

出力範囲 11~58VDC
動作温度 -20~70°C
保証年数 3年
※製品により仕様が若干異なります



15~500w
オープンフレーム電源

出力範囲 3~57V
動作温度 0~70°C
保証年数 3年
※製品により仕様が若干異なります

医療用ACアダプター

医療規格IEC60601-1を取得した医療製品のためのスイッチングACアダプターです。日系アルミ電解コンデンサを標準搭載した信頼性の高い電源です。



10w/15w/25w/30w/60w/63w/100w
白色ACアダプター

出力範囲 | 3~55V
※各国向けACピン切替式あり
※ACコード着脱式あり

白色でも少数受注生産に対応

様々な出力品の取り扱いあり



30~500w
オープンフレーム電源

出力範囲 | 5~57V

様々な出力品の取り扱いあり



10w
HPU10A/B/C/D/E/F

L56.0xW44.0xH27.5mm (A/E)
出力範囲 | 3~55VDC
動作温度 | -10~70℃
保証年数 | 3年
※各国向けピンタイプあり



12w
MPU12A/B/C, HPU12A/B/C

L65.0xW55.0xH31.0mm (A)
出力範囲 | 5~27VDC
動作温度 | -10~70℃
保証年数 | 3~5年
※各国向けピンタイプあり



15w
HPU15

L60.0xW43.5xH40.2mm
出力範囲 | 3~55VDC
動作温度 | -10~70℃
保証年数 | 3年
※25W(HPU25)もあり



15w
MPU16A/B/C

L104.4xW42.0xH31.0mm (A)
出力範囲 | 5~36VDC
動作温度 | -10~70℃
保証年数 | 5年
※メガネ型やクローバー型インレットあり



20w
ATM020-W

L72.0xW34.0xH69.0mm (PSE)
出力範囲 | 5~48VDC
動作温度 | 0~40℃
保証年数 | 2年
※各国向けピンタイプあり



24w
PW-M024A

L79.5xW50.0xH52.4mm (PSE)
出力範囲 | 5~48VDC
動作温度 | -20~60℃
保証年数 | 3年
※ACコード着脱可



30w
MPU32A/B, HPU32A/B

L107.0xW47.0xH29.6mm
出力範囲 | 5~48VDC
動作温度 | -10~70℃
保証年数 | 3~5年
※メガネ型インレットあり



40w/60w/65w
PW-M040/060/065A-1Y

L132.0xW69.0xH40.0mm
出力範囲 | 5~48V
動作温度 | 0~70℃
保証年数 | 3年



50w
MPU51

L146.0xW76.0xH43.0mm
出力範囲 | 3~50VDC
動作温度 | -10~70℃
保証年数 | 5年
※多出力品あり



63w
MPU60A/B/C, HPU63A/B/C

L131.3xW55.4xH37.0mm
出力範囲 | 12~48VDC
動作温度 | -10~70℃
保証年数 | 3~5年
※メガネ型やクローバー型インレットあり



65w
ATM065T

L119.0xW60.0xH36.0mm
出力範囲 | 12~48VDC
動作温度 | 0~40℃
保証年数 | 2年
※メガネ型やクローバー型インレットあり



100w
MPU101, HPU101

L146.0xW76.0xH43.0mm (HPU)
出力範囲 | 5~48VDC
動作温度 | -10~70℃
保証年数 | 3~5年
※多出力品あり (MPU)
※スイッチ有無選択可 (MPU)



110w
PW-IM105/110A-1Y

L140.0xW63.0xH33.0mm
出力範囲 | 12~48VDC
動作温度 | -20~60℃
保証年数 | 3年
※出力12VDCは105W
※IEC60950にも適合



120w
ATM120T

L165.0xW66.0xH39.0mm
出力範囲 | 12~48VDC
動作温度 | 0~40℃
保証年数 | 2年
※台形型やメガネ型インレットあり



130w
MPU130

L188.0xW89.5xH49.3mm
出力範囲 | 12/24VDC
動作温度 | -10~70℃
保証年数 | 5年
※スイッチ有無選択可



160w/165w
PW-M160A/165A-1Y

L170.0xW85.0xH44.0mm
出力範囲 | 12~48VDC
動作温度 | 0~60℃
保証年数 | 3年



180w
HPU180A/B

L188.0xW89.5xH49.3mm
出力範囲 | 12~48VDC
動作温度 | -10~70℃
保証年数 | 3年
※台形型インレットあり
※スイッチ有無選択可



200w
PW-M200A3-1Y

L188.5xW104.5xH60.0mm
出力範囲 | 12~48VDC
動作温度 | -20~60℃
保証年数 | 3年



250w
PW-M250A4-1Y

L188.5xW104.5xH60.0mm
出力範囲 | 12~48VDC
動作温度 | -20~60℃
保証年数 | 3年



300w
PW-IM300A-1Y

L222.0xW112.0xH45.0mm
出力範囲 | 12~54VDC
動作温度 | -30~60℃
保証年数 | 3年
※IEC60950にも適合
※スイッチ有無選択可

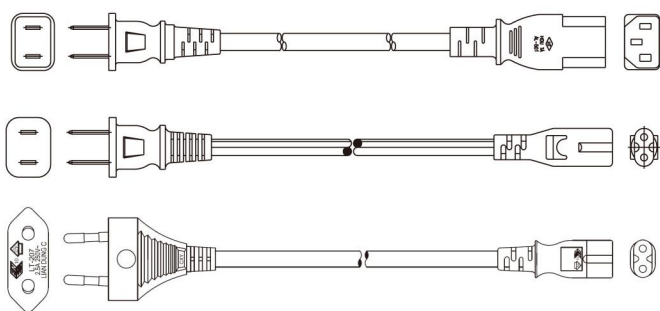
電源ケーブル

電源ケーブルはご希望の長さで製造可能です。詳しいスペックやその他のラインナップもお気軽にご相談ください。

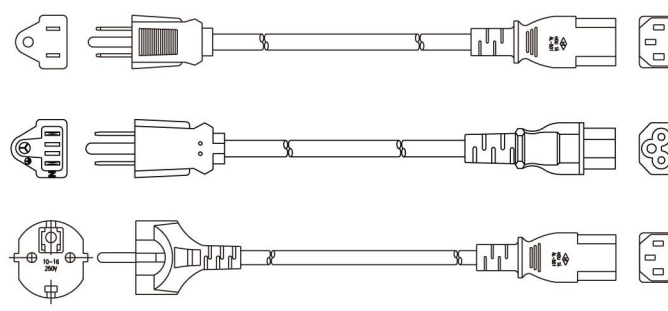
日本・米国・台湾	欧州	中国	韓国	インド	シンガポール	オーストラリア
ブラジル	医療用 (UL)	C13	C7	C5	抜け防止ロック式	

在庫
あります

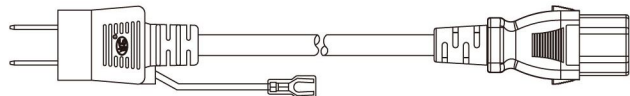
2ピン



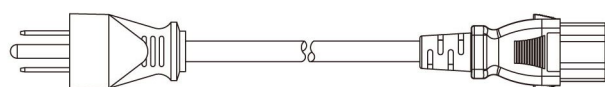
アース付



ロック式アース線付2ピン



ロック式3ピン



出力プラグ・ジャック

ストレートプラグ



ジャック



パワー-DINプラグ



パワー-DINジャック



DINプラグ



DINジャック



XLRコネクタ



XLRジャック



ナイロンコネクタ



ナイロンジャック



EIAJ、DIN、USB、マイク、レモ、ヒロセ、七星、モレックス、防水タイプ、ロック式タイプ、L字型、その他のコネクタ・ジャックもお気軽にご相談ください。

ODUコネクタ

医療用コネクタにはオートクレーブ滅菌対応品がございます。モジュラーコネクタはFA分野での採用実績が豊富です。ODUコネクタは、勘合性に優れ様々な用途にご使用いただけます。詳しいスペックやその他のラインナップもお気軽にご相談ください。

プッシュプル丸形コネクタ



医療用コネクタ



モジュラーコネクタ



配線材料・結束資材



ワイヤリングダクト



ケーブルマーカー



ケーブルタイ



配線保護材



スミチューブ・熱収縮チューブ



ケーブルクランプ



ケーブルグランド



プッシング



ワイヤーコネクタ



ワイヤーサドル



ケーブルクリップ



PCBサポート



圧着端子



緊急脱出用タイヤレスキュー



バリューパック

会社概要

社名	トキトレーディング株式会社
設立	2002年12月3日
資本金	1,000万円
代表取締役	武弘 幸子
取引銀行	三菱UFJ銀行 さんだ支店 三井住友銀行 三田支店 みなと銀行 三田支店
従業員数	10名
与信情報	帝国データバンク (企業コード: 530566514)
所在地	本社・営業部 / 〒669-1342 兵庫県三田市四ツ辻710 相野物流センター / 〒669-1342 兵庫県三田市四ツ辻710

お気軽にお問合せください。

TEL 079-560-7333 (直通)

FAX 079-560-7334 ✉ info@toki-t.com



ISO9001:2015 認証取得

「挑戦」

代表取締役
武弘 幸子



2002年の設立以来、産業機器用や医療機器用のACアダプターを取扱いてまいりました。弊社はお客様の様々なご要望と課題に、共に取り組み、共に悩み、時には幾度となく製造現場に足を運び、解決策を見出すサービスを提供しています。『厳しく管理された製造現場からしか高品質な製品は生まれない』という考えに基づき、日々製造現場の品質管理に深く携わり、製品の品質改善に取り組んでいます。また弊社の強みは『スタッフが全員女性*』という点です。女性ならではの『キメ細かな対応』『コミュニケーション能力』『芯の強さ』は、お客様に潜在的に求められるニーズであると考えます。日本のものづくりに貢献できる企業であるよう、末永く頼りにされる企業であるよう、これからもニッチなニーズに挑戦しつつ、常にお客様の痒い所に手が届くビジネスを展開して参ります。(※業務部除く)



- 本カタログ掲載品は取扱商品の一例です。詳しいスペックやその他ラインナップはお気軽に弊社までお問合せください。
- ホームページにも多数掲載しておりますので是非ご覧ください。
- 本カタログ掲載品は予告なく変更されることがあります。
- 写真と実物は多少外観が異なる場合がございます。

TOKI Trading Ltd.

トキトレーディング株式会社

[本社・営業部] 〒669-1342 兵庫県三田市四ツ辻710

お気軽にお問合せください。TEL 079-560-7333

FAX 079-560-7334 ✉ info@toki-t.com



<https://toki-t.com>

201802

