



INDUSTRIAL LENSES

Rayfact





INDUSTRIAL LENSES

ニコン独自の光学設計に基づく、 高性能の産業用カメラレンズ“Rayfact”

Rayfactは外観検査用途に専用設計されたレンズで、シート、フィルム、印刷物、FPD用ガラス基板など、様々な分野の検査に貢献しています。独自の光学設計技術、ソフト開発力、メカ・エレキ設計などのノウハウは数多く、多岐に渡ります。これまで蓄積したノウハウをベースに、産業用・工業用用途として、お客様のビジョンを支えています。

製品特徴

- ・1本のレンズでフローティング/変倍可能 (RF1-2x/RF2-5x/VF/MJ)
- ・高解像大型ラインセンサー/エリアカメラ対応 (最大: イメージサイズφ86.4mm)
- ・使用倍率範囲内での性能差が少なく倍率全域において性能を確保
- ・中心から周辺部まで高性能、均一性を確保
- ・絞り開放で最高の性能を発揮する光学系
- ・歪曲収差を徹底的に低減
- ・絞り、フローティングリングのロックねじを装備



Lineup



大口径高精細産業用レンズ



ラインセンサー用高性能レンズ



産業用レンズ



大型ラインセンサー用レンズ



低倍率産業用レンズ



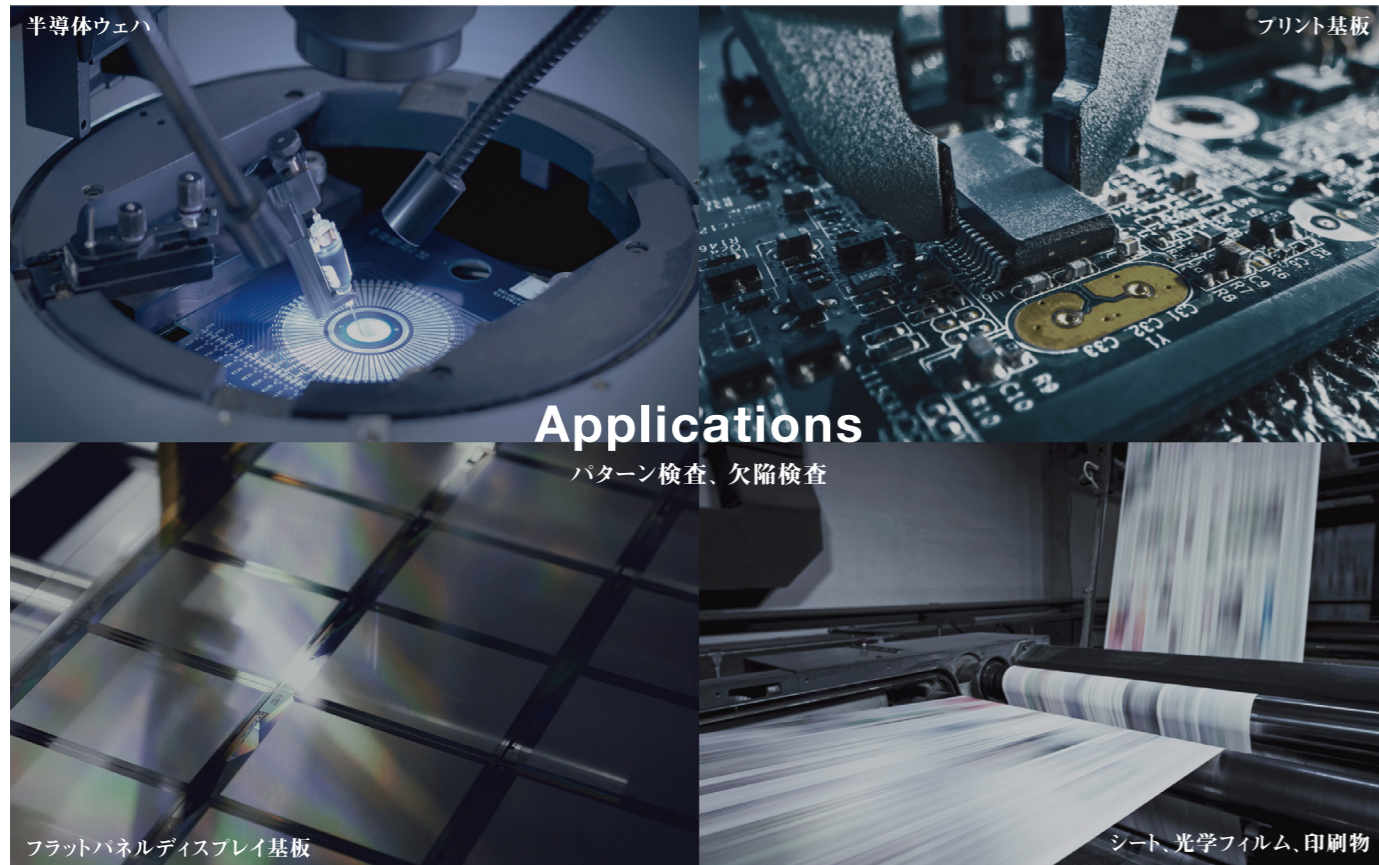
産業用マイクロレンズ



産業用マクロレンズ



紫外線撮影用レンズ



Applications

パターン検査、欠陥検査

フラットパネルディスプレイ基板

シート、光学フィルム、印刷物

シリーズ	製品名	型式	倍率範囲 [倍]	イメージサークル [mm]										別売: カメラマウント [受注生産]*3 M72 M72 M72 M72 F (6.56/19.56/28.8/31.8) Other		
				<36	36	43.2	58	62	80	C	F	(6.56/19.56/28.8/31.8) Other				
大口径高精細 産業用レンズ	Rayfact 1-2倍 *1 *5	L-OVM20117MN/-BS	○ — ○													● ● ● ● ● ●
	Rayfact 2-5倍 *1 *5	L-OVM50167MN/-BS	○ — ○													● ● ● ● ● ●
ラインセンサー用 高性能レンズ	Rayfact 7倍 *2 *4 *6	OFM70350HN-TS/-TP							○				○			○
	Rayfact 5.2倍 *2 *4	OFM52275HN-TS/-TP							○				○			○
	Rayfact VW0.14倍	L-OFM014012MN	— ○										○			○ ○ ○ ● ○
	Rayfact VW0.25倍	L-OFM025020MN	— ○										○			○ ○ ○ ● ○
産業用レンズ	Rayfact VF *1 *3	L-OVM30093MN	○ — ○										○	○*		○ ○ ● ○
	Rayfact XG0.35倍	L-OFM035030MN	○										○			○ ○ ○
大型 ラインセンサー用 レンズ	Rayfact XG0.5倍	L-OFM050037MN	○										○			○ ○ ○
	Rayfact XG0.7倍	L-OFM070046MN	○										○			○ ○ ○
	Rayfact XG1倍	L-OFM100055MN	○										○			○ ○ ○
	Rayfact XG1.4倍	L-OFM140063MN	○										○			○ ○ ○
低倍率産業用 レンズ	Rayfact IL50mmF2.8N	PFM0125020ML	— ○ —										○			○
	Rayfact IL63mmF2.8N	OFM0125020ML	— ○ —										○			○
	Rayfact IL63mmF2.8N(F) *2	OFM0125020MF-B	— ○ —										○			○
	Rayfact IL63mmF2.8N(F) *2	OFM0125020MF-T	— ○ —										○			○
産業用 マイクロレンズ	Rayfact MJ90mmF4 *2	OVM05042MN	○ — ○										○			○ ○ ○ ○ ○ ○
	Rayfact MJ95mmF4 *2	OVM10062MN-1	○ — ○										○			○ ○ ○ ○ ○ ○
産業用 マクロレンズ	Rayfact NR35mmF1.4	BA01031	— ○										○			○
紫外線撮影用 レンズ	Rayfact UV-105mmF4.5	PF10545MF-UV	— ○										○			○

*1 固定倍率レンズあり。カタログ参照の事。固定倍率はカタログ掲載倍率以外でもカスタム対応可能。*2 カメラマウント込みでの販売。

*3 Rayfact VF固定倍率レンズ2倍以上はイメージサイズφ80mm以上。*4 直筒タイプと落射タイプあり。*5 プリズムタイプあり。*6 受注生産

●特注対応可



大口徑高精細産業用変倍レンズ

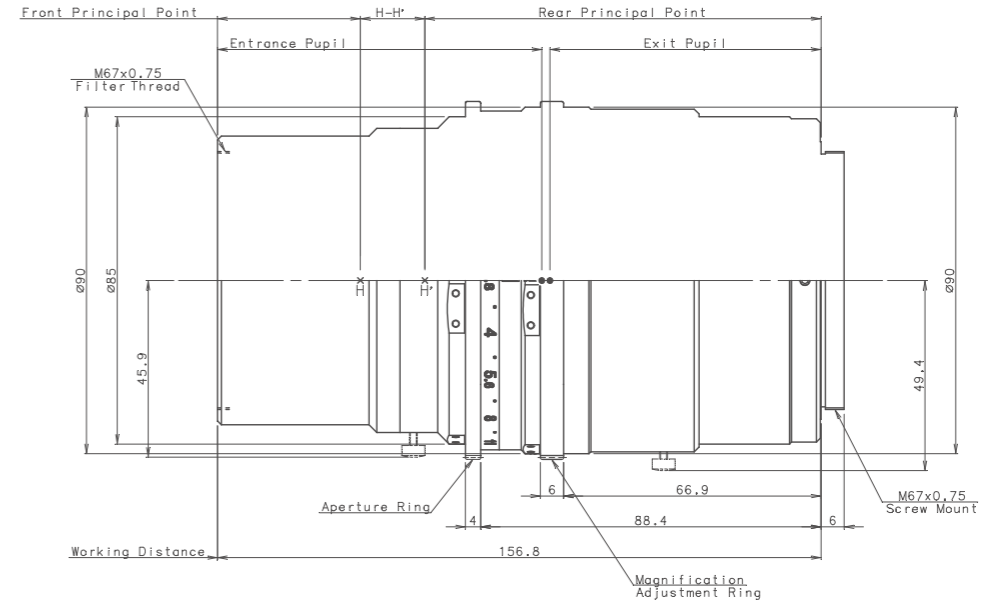
Features

- 1本のレンズで-1倍~-2倍までフローティング可能 (Rayfact 1-2倍)
- 1本のレンズで-2倍~-5倍までフローティング可能 (Rayfact 2-5倍)
- 物体側へのプリズム配置を想定した光学最適化タイプも準備 (同軸落射: 厚み25mm)
(Rayfact 1-2倍、Rayfact 2-5倍)
- 同軸落射用プリズムユニット (厚み: 25mm) 取扱いあり
- イメージサークルφ86.4mm、高解像大型ラインセンサーカメラ対応
大型ラインセンサー: 3.5μm×23K / 5μm×16K 対応 (Rayfact 1-2倍)
大型ラインセンサー: 5μm×16K / 5.2μm×12K 対応 (Rayfact 2-5倍)
- 使用倍率範囲内での性能差が少なく、倍率全域において性能を確保
- 絞りロックねじ、フローティングリングのロックねじを装備
- 絞り・フローティング機構を外部駆動にて操作出来る様に、絞りリング・フローティングリングにギアを搭載

Applications

- 画素数の多いラインセンサーカメラによる検査
- フラットパネルディスプレイ基板の微細パターン検査
- プリント基板等の微細パターン検査
- 半導体ウエハ等の微細パターン検査

	Magnification Adjustment Ring	Aperture Ring
P.C.D.	ø92	
m	0.5	
z	184	

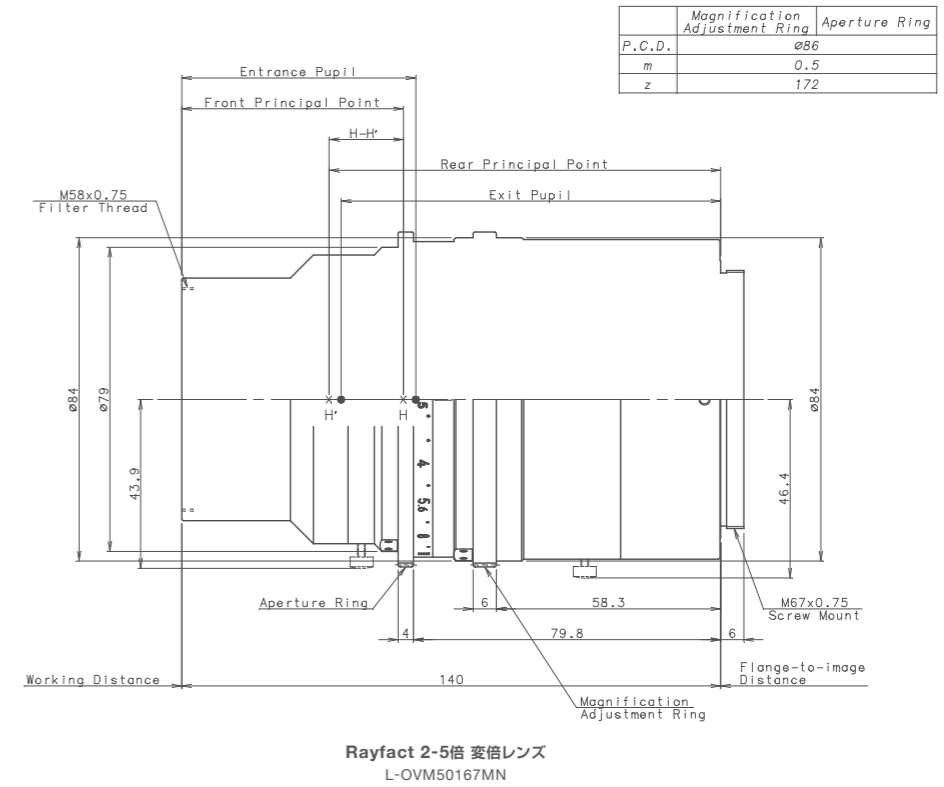
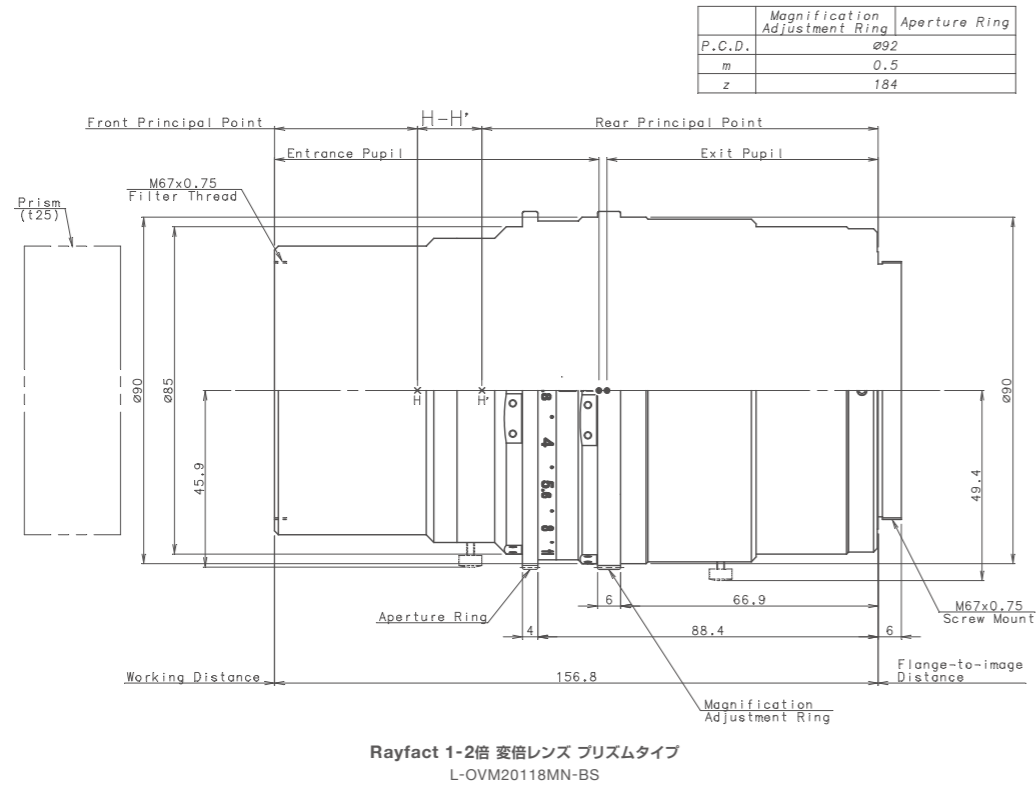


Rayfact 1-2倍 変倍レンズ
L-OVM20117MN

型式	L-OVM20117MN					
使用倍率範囲	-1x ~ -2x					
倍率	-1x	-1.2x	-1.4x	-1.6x	-1.8x	-2x
焦点距離	104.5mm (-1x)					
Fナンバー (∞)	F2.8					
NA	0.092	0.099	0.105	0.109	0.113	0.117
基準波長	546.07nm (e-line)					
使用波長域	400nm ~ 700nm					
イメージサークル	φ86.4mm					
物体サイズ *1	φ86.4mm	φ72mm	φ61.7mm	φ54mm	φ48mm	φ43.2mm
歪曲収差 *1	+0.2%	+0.1%	+0.1%	+0.0%	-0.0%	-0.0%
周辺照度比 *1	82.9%	87.4%	90.6%	92.8%	94.1%	94.8%
絞り目盛	2.8 4 5.6 8 11					
物像間距離	434.9mm	439.8mm	449.6mm	462.5mm	477.6mm	494.2mm
ワーキングディスタンス	172.0mm	154.3mm	141.5mm	131.7mm	124.0mm	117.7mm
マウント	M67 (P=0.75)					
フランジバック	106.2mm	128.7mm	151.3mm	174.0mm	196.8mm	219.7mm
フィルターサイズ	M67 (P=0.75)					
外形寸法 *2	φ90mm×156.8mm					
質量	約1750g					

*1 最大像高(Y'=43.2mm)、F2.8での数値となります。(各1/2段絞りは目盛線のみ)

*2 ロックねじ及びマウントねじは含まない寸法となります。

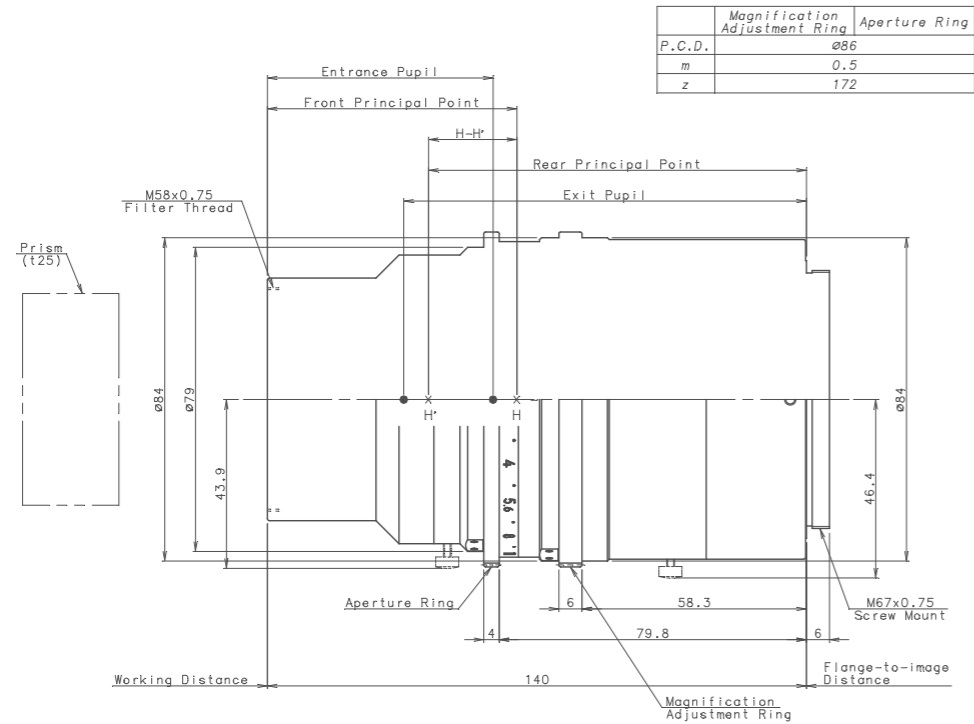


型式	L-OVM20118MN-BS					
使用倍率範囲	-1x ~ -2x					
倍率	-1x	-1.2x	-1.4x	-1.6x	-1.8x	-2x
焦点距離	105.1mm					
Fナンバー (∞)	F2.8					
NA	0.092	0.099	0.105	0.110	0.114	0.118
基準波長	546.07nm (e-line)					
使用波長域	400nm ~ 700nm					
イメージサークル	φ86.4mm					
物体サイズ *1	φ86.4mm	φ72mm	φ61.7mm	φ54mm	φ48mm	φ43.2mm
歪曲収差 *1	+0.2%	+0.1%	+0.0%	+0.0%	-0.0%	-0.0%
周辺照度比 *1	82.2%	86.8%	90.1%	92.4%	93.8%	94.5%
絞り目盛	2.8 4 5.6 8 11					
物像間距離	443.8mm	448.7mm	458.6mm	464.8mm	486.7mm	503.4mm
ワーキングディスタンス	179.8mm	162.1mm	149.2mm	139.3mm	131.6mm	125.3mm
マウント	M67 (P=0.75)					
フランジバック	107.3mm	129.9mm	152.6mm	175.4mm	198.3mm	221.4mm
フィルターサイズ	M67 (P=0.75)					
外形寸法 *2	φ90mm×156.8mm					
質量	約1750g					

*1 最大像高 (Y'=43.2mm)、F2.8での数値となります。物体~レンズ間に厚み25mmのプリズム (BK7相当)を配置した場合の数値となります。
*2 ロックねじ及びマウントねじは含まない寸法となります。

型式	L-OVM50167MN							
使用倍率範囲	-2x ~ -5x							
倍率	-2x	-2.5x	-3x	-3.5x	-4x	-4.5x	-5x	(-5.2x) *2
焦点距離	116mm							
Fナンバー (∞)	F2.5							
NA	0.133	0.143	0.15	0.156	0.16	0.164	0.167	0.168
基準波長	546.07nm (e-line)							
使用波長域	400 ~ 700nm							
イメージサークル	φ86.4mm							
物体サイズ *1	φ43.2mm	φ34.6mm	φ28.8mm	φ24.7mm	φ21.6mm	φ19.2mm	φ17.3mm	(φ16.6mm)
歪曲収差 *1	+0.1%	+0.0%	-0.0%	-0.0%	-0.0%	-0.0%	-0.0%	(-0.0%)
周辺照度比 *1	90.5%	95.4%	98.1%	99.2%	99.5%	99.6%	99.7%	(99.7%)
絞り目盛	2.5 2.8 4 5.6 8 11							
物像間距離	503.6mm	550.4mm	601.0mm	653.8mm	707.9mm	763.0mm	818.7mm	(841.1mm)
ワーキングディスタンス	114.7mm	102.8mm	94.9mm	89.2mm	84.9mm	81.6mm	78.9mm	(78.0mm)
マウント	M67 (P=0.75)							
フランジバック	248.8mm	307.5mm	366.1mm	424.6mm	483.0mm	541.4mm	599.8mm	(623.1mm)
フィルターサイズ	M58 (P=0.75)							
外形寸法 *3	φ84mm×140mm							
質量	約1350g							

*1 最大像高 (Y'=43.2mm)、F2.5での数値となります。
*2 -5.2xは指標を-5xに合わせて全体繰出した時の数値となります。
*3 ロックねじ及びマウントねじは含まない寸法となります。



Rayfact 2-5倍 変倍レンズ プリズムタイプ
L-OVM50170MN-BS



大口徑高精細産業用レンズ

Features

- ・物体側へのプリズム配置を想定した光学最適化タイプも準備 (同軸落射：厚み25mm)
- ・同軸落射用プリズムユニット (厚み：25mm) 取扱いあり
- ・イメージサークルφ86.4mm。高解像大型ラインセンサーカメラ対応：3.5μm×23K/5μm×16K (Rayfact 1.4S/1.75S)、5μm×16K/5.2μm×12K (Rayfact 2.5S/3.5S/5S)
- ・使用倍率範囲内での性能差が少なく、倍率全域において性能を確保
- ・絞りロックねじ、フローティングリングのロックねじを装備
- ・固定倍率タイプ：5機種 (1.4倍・1.75倍・2.5倍・3.5倍・5倍 プリズムタイプ用あり)
- ・固定倍率タイプ：5機種以外でもカスタムにて対応可能

Applications

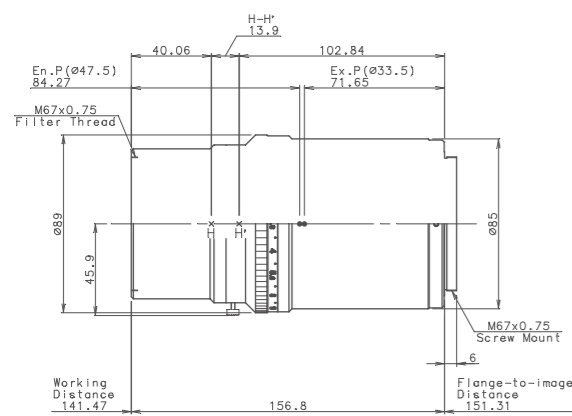
- ・画素数の多いラインセンサーカメラによる検査
- ・フラットパネルディスプレイ基板の微細パターン検査
- ・プリント基板等の微細パターン検査
- ・半導体ウェハ等の微細パターン検査

型式	L-OVM50170MN-BS							
使用倍率範囲	-2x ~ -5x							
倍率	-2x	-2.5x	-3x	-3.5x	-4x	-4.5x	-5x	(-5.2x) *2
焦点距離	117mm							
Fナンバー (∞)	F2.5							
NA	0.133	0.144	0.151	0.157	0.162	0.166	0.17	0.171
基準波長	546.07nm (e-line)							
使用波長域	400 ~ 700nm							
イメージサークル	φ86.4mm							
物体サイズ *1	φ43.2mm	φ34.6mm	φ28.8mm	φ24.7mm	φ21.6mm	φ19.2mm	φ17.3mm	(φ16.6mm)
歪曲収差 *1	+0.1%	-0.0%	-0.0%	-0.1%	-0.1%	-0.1%	-0.1%	(-0.0%)
周辺照度比 *1	88.2%	93.3%	96.2%	97.5%	98.1%	98.6%	99.0%	(99.1%)
絞り目盛	2.5 2.8 4 5.6 8 11							
物像間距離	513.7mm	561mm	612.1mm	665.4mm	720.1mm	775.7mm	831.9mm	(854.5mm)
ワーキングディスタンス	119.8mm	107.8mm	99.8mm	94mm	89.9mm	86.4mm	83.6mm	(82.7mm)
マウント	M67 (P=0.75)							
フランジバック	253.9mm	313.2mm	372.3mm	431.4mm	490.3mm	549.3mm	608.3mm	(631.8mm)
フィルターサイズ	M58 (P=0.75)							
外形寸法 *3	φ84mm×140mm							
質量	約1350g							

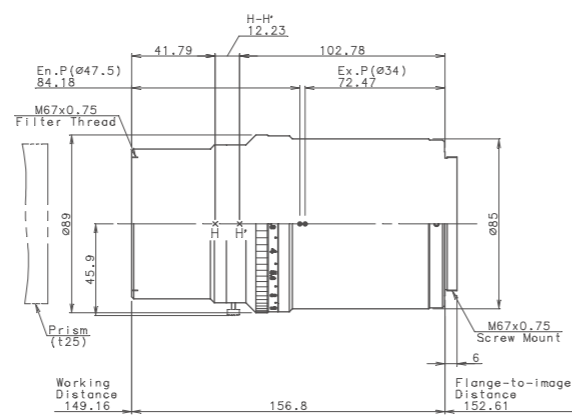
*1 最大像高 (Y'=43.2mm)、F2.5での数値となります。物体~レンズ間に厚み25mmのプリズム (BK7相当) を配置した場合の数値となります。

*2 -5.2xは指標を-5xに合わせて全体繰出した時の数値となります。

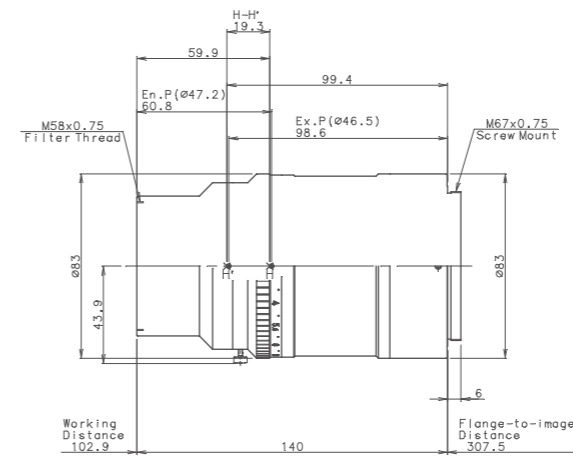
*3 ロックねじ及びマウントねじは含まない寸法となります。



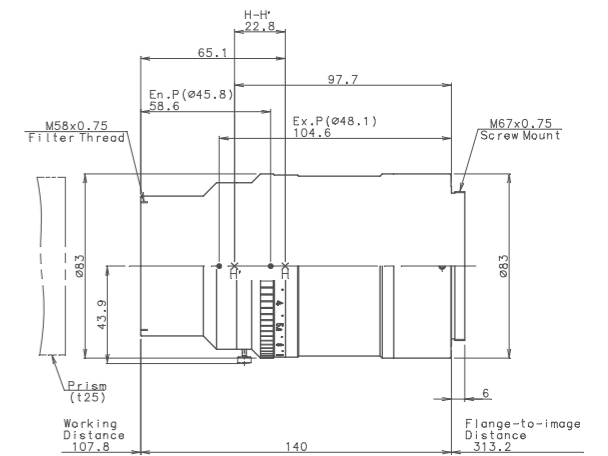
Rayfact 1.4倍S
L-OFM14105MN



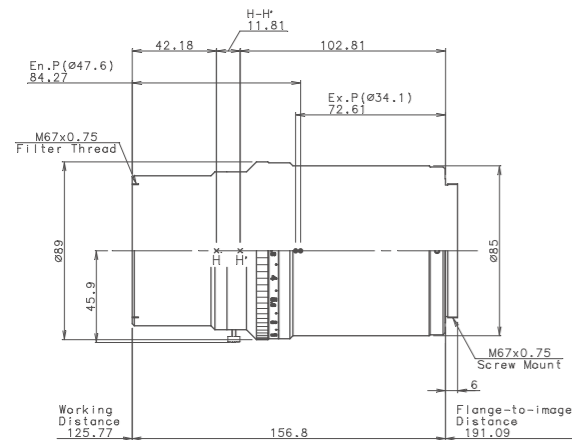
Rayfact 1.4倍S プリズムタイプ
L-OFM14105MN-BS



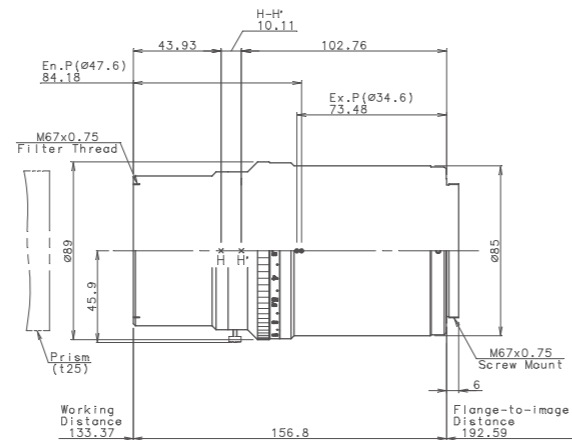
Rayfact 2.5倍S
L-OFM25143MN



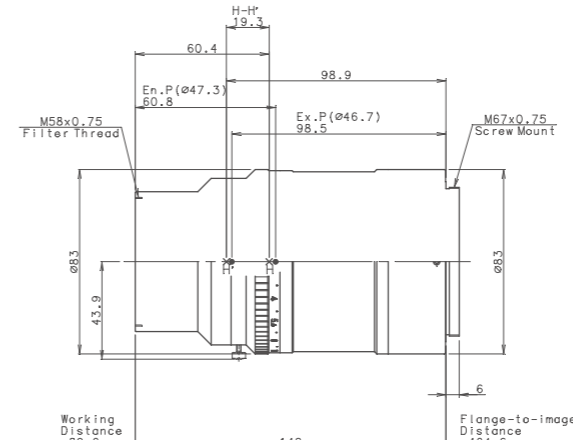
Rayfact 2.5倍S プリズムタイプ
L-OFM25144MN-BS



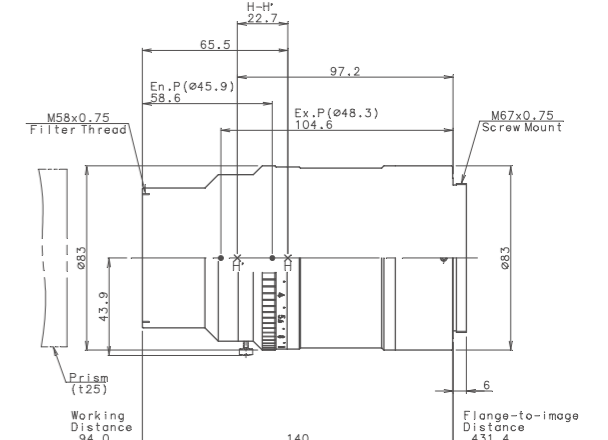
Rayfact 1.75倍S
L-OFM175112MN



Rayfact 1.75倍S プリズムタイプ
L-OFM175113MN-BS



Rayfact 3.5倍S
L-OFM35156MN



Rayfact 3.5倍S プリズムタイプ
L-OFM35157MN-BS

型式	L-OFM14105MN	L-OFM14105MN-BS	L-OFM175112MN	L-OFM175113MN-BS
焦点距離	105.9mm	106.4mm	106.9mm	106.9mm
Fナンバー(∞)	F2.8	F2.8	F2.8	F2.8
NA	0.105	0.105	0.112	0.113
基準倍率	-1.4x	-1.4x	-1.75x	-1.75x
基準波長	546.07nm (e-line)	546.07nm (e-line)	546.07nm (e-line)	546.07nm (e-line)
使用波長域	400nm ~ 700nm	400nm ~ 700nm	400nm ~ 700nm	400nm ~ 700nm
画角 *1	15.0°	14.4°	12.8°	12.8°
イメージサークル	φ86.4mm	φ86.4mm	φ86.4mm	φ86.4mm
物体サイズ	φ61.7mm	φ61.7mm	φ49.4mm	φ49.4mm
歪曲収差 *1	+0.1%	+0.0%	-0.0%	-0.0%
周辺照度比 *1	90.6%	90.1%	93.8%	93.8%
絞り目盛	2.8 4 5.6 8 11	2.8 4 5.6 8 11	2.8 4 5.6 8 11	2.8 4 5.6 8 11
物像間距離	449.6mm	458.6mm	473.7mm	482.8mm
ワーキングディスタンス	141.5mm	149.2mm	125.8mm	133.4mm
マウント	M67 (P=0.75)	M67 (P=0.75)	M67 (P=0.75)	M67 (P=0.75)
フランジバック	151.3mm	152.6mm	191.1mm	192.6mm
フィルターサイズ	M67 (P=0.75)	M67 (P=0.75)	M67 (P=0.75)	M67 (P=0.75)
外形寸法 *2	φ89mm×156.8mm	φ89mm×156.8mm	φ89mm×156.8mm	φ89mm×156.8mm
質量	約1450g	約1450g	約1450g	約1450g

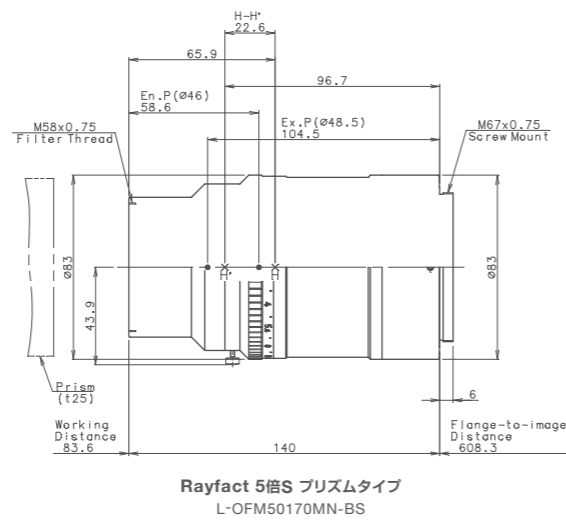
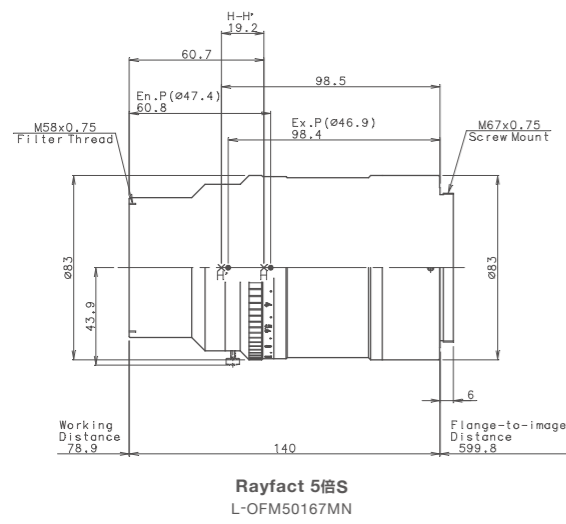
*1 最大像高(Y'=43.2mm)、F2.8での数値となります。

*2 ロックねじ及びマウントねじは含まない寸法となります。

型式	L-OFM25143MN	L-OFM25144MN-BS	L-OFM35156MN	L-OFM35157MN-BS
焦点距離	116.3mm	117.4mm	116.3mm	117.5mm
Fナンバー(∞)	F2.5	F2.5	F2.5	F2.5
NA	0.143	0.144	0.156	0.157
基準倍率	-2.5x	-2.5x	-3.5x	-3.5x
基準波長	546.07nm (e-line)	546.07nm (e-line)	546.07nm (e-line)	546.07nm (e-line)
使用波長域	400 ~ 700nm	400 ~ 700nm	400 ~ 700nm	400 ~ 700nm
画角 *1	12.0°	12.4°	9.4°	9.8°
イメージサークル	φ86.4mm	φ86.4mm	φ86.4mm	φ86.4mm
物体サイズ	φ34.6mm	φ34.6mm	φ24.7mm	φ24.7mm
歪曲収差 *1	+0.0%	-0.0%	-0.0%	-0.1%
周辺照度比 *1	95.4%	93.3%	99.2%	97.5%
絞り目盛	2.5 4 5.6 8 11	2.5 4 5.6 8 11	2.5 4 5.6 8 11	2.5 4 5.6 8 11
物像間距離	550.4mm	561mm	653.8mm	665.4mm
ワーキングディスタンス	102.8mm	107.8mm	89.2mm	94mm
マウント	M67 (P=0.75)	M67 (P=0.75)	M67 (P=0.75)	M67 (P=0.75)
フランジバック	307.5mm	313.2mm	424.6mm	431.4mm
フィルターサイズ	M58 (P=0.75)	M58 (P=0.75)	M58 (P=0.75)	M58 (P=0.75)
外形寸法 *2	φ83mm×140mm	φ83mm×140mm	φ83mm×140mm	φ83mm×140mm
質量	約1200g	約1200g	約1200g	約1200g

*1 最大像高(Y'=43.2mm)、F2.5での数値となります。

*2 ロックねじ及びマウントねじは含まない寸法となります。



ラインセンサー用高性能レンズ

Features

- ・高解像大型ラインセンサーカメラ対応
- ・7 μ m \times 8K/5.2 μ m \times 12Kラインセンサーカメラに適した光学設計
- ・中心から周辺部まで高性能、均一性を確保
- ・絞り開放で最高の性能を発揮する光学系
- ・イメージサークル ϕ 64mmにて高い周辺照度比を実現 (5.2倍・7倍)
- ・両側テレセントリック光学系 (5.2倍・7倍)

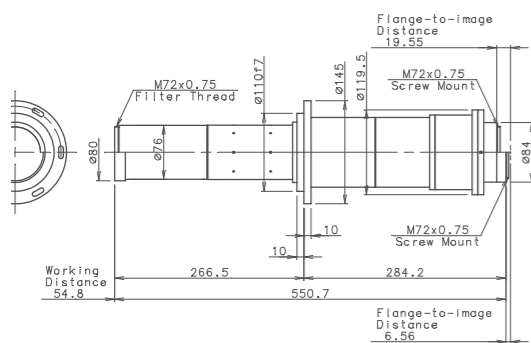
Applications

- ・画素数の多いラインセンサーカメラによる検査
- ・フラットパネルディスプレイ基板の微細パターン検査
- ・プリント基板等の微細パターン検査
- ・半導体ウエハ等の微細パターン検査
- ・印刷物の検査

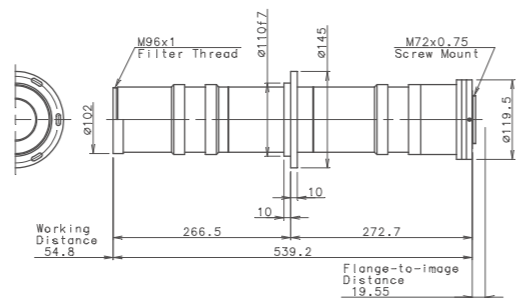
型式	L-OFM50167MN	L-OFM50170MN-BS
焦点距離	116.4mm	117.5mm
Fナンバー (∞)	F2.5	F2.5
NA	0.167	0.170
基準倍率	-5x	-5x
基準波長	546.07nm (e-line)	546.07nm (e-line)
使用波長域	400 ~ 700nm	400 ~ 700nm
画角 *1	7.0°	7.4°
イメージサークル	ϕ 86.4mm	ϕ 86.4mm
物体サイズ	ϕ 17.3mm	ϕ 17.3mm
歪曲収差 *1	-0.0%	-0.1%
周辺照度比 *1	99.7%	99.0%
絞り目盛	2.5 4 5.6 8 11	2.5 4 5.6 8 11
物像間距離	818.7mm	831.9mm
ワーキングディスタンス	79.0mm	83.6mm
マウント	M67 (P=0.75)	M67 (P=0.75)
フランジバック	599.8mm	608.3mm
フィルターサイズ	M58 (P=0.75)	M58 (P=0.75)
外形寸法 *2	ϕ 83mm \times 140mm	ϕ 83mm \times 140mm
質量	約1200g	約1200g

*1 最大像高(Y'=43.2mm)、F2.5での数値となります。

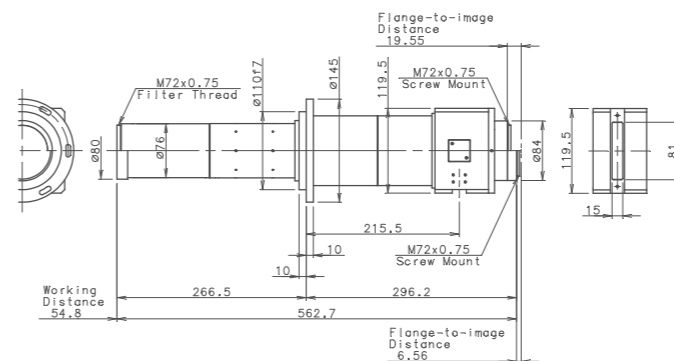
*2 ロックねじ及びマウントねじは含まない寸法となります。



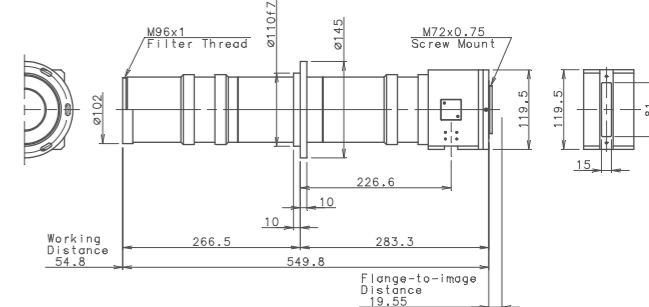
Rayfact 5.2倍 (直筒タイプ)
OFM52275HN-TS



Rayfact 7倍 (直筒タイプ 受注生産)
OFM70350HN-TS



Rayfact 5.2倍 (落射タイプ)
OFM52275HN-TP



Rayfact 7倍 (落射タイプ 受注生産)
OFM70350HN-TP

型式	OFM52275HN-TS	OFM70350HN-TS
焦点距離	両側テレセントリック	両側テレセントリック
NA	0.275	0.35
基準倍率	-5.2x	-7x
基準波長	546.07nm (e-line)	546.07nm (e-line)
使用波長域	510 ~ 590nm	510 ~ 590nm
画角 *1	-	-
イメージサークル	φ64mm	φ64mm
物体サイズ	φ12.3mm	φ9.1mm
歪曲収差 *1	-0.0%	+0.0%
周辺照度比 *1	101%	103%
絞り目盛	固定絞り	固定絞り
物像間距離	612.1mm	613.9mm
ワーキングディスタンス	54.8mm	54.85mm
マウント	M72 (P=0.75)	M72 (P=0.75)
フランジバック	6.56mm	19.55mm
フィルターサイズ	M72 (P=0.75)	M96 (P=1.0)
外形寸法 *2	φ145mm×550.7mm	φ145mm×539.2mm
質量	約4.4kg	約7.4kg

*1 最大像高(Y'=32mm)での数値となります。

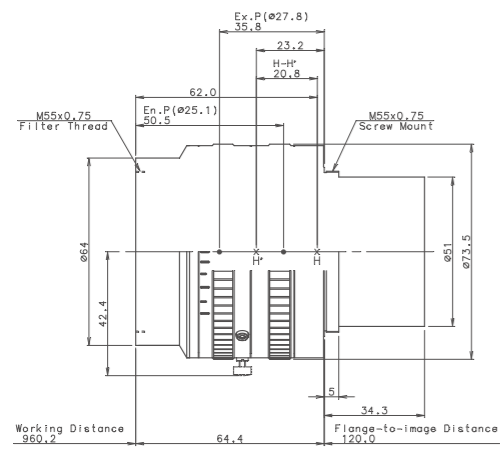
*2 マウントねじは含まない寸法となります。

型式	OFM52275HN-TP	OFM70350HN-TP
焦点距離	両側テレセントリック	両側テレセントリック
NA	0.275	0.35
基準倍率	-5.2x	-7x
基準波長	546.07nm (e-line)	546.07nm (e-line)
使用波長域	510 ~ 590nm	510 ~ 590nm
画角 *2	-	-
イメージサークル *1	φ64mm	φ64mm
物体サイズ	φ12.3mm	φ9.1mm
歪曲収差 *2	-0.0%	+0.0%
周辺照度比 *2	101%	103%
絞り目盛	固定絞り	固定絞り
物像間距離	624.0mm	624.5mm
ワーキングディスタンス	54.8mm	54.85mm
マウント	M72 (P=0.75)	M72 (P=0.75)
フランジバック	6.56mm	19.55mm
フィルターサイズ	M72 (P=0.75)	M96 (P=1.0)
外形寸法 *3	φ145mm (一部: □119.5mm) × 562.7mm	φ145mm (一部: □119.5mm) × 549.8mm
質量	約5.9kg	約8.9kg

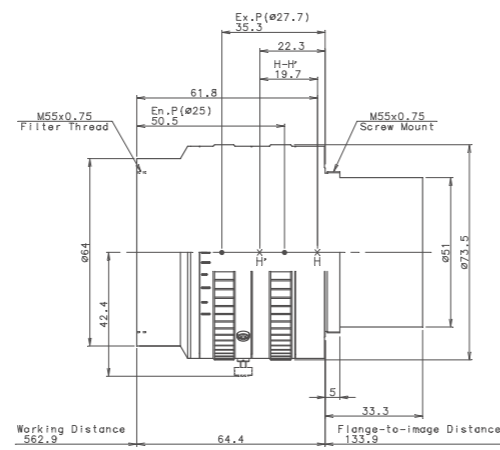
*1 ラインセンサー用レンズとなります。

*2 最大像高(Y'=32mm)での数値となります。

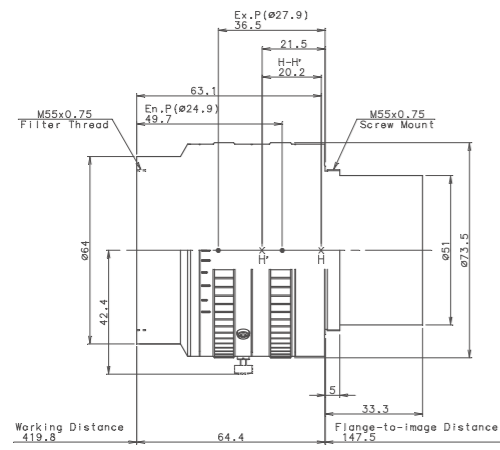
*3 マウントねじは含まない寸法となります。



Rayfact VW0.14倍
L-OFM014012MN



Rayfact VW0.25倍
L-OFM025020MN



Rayfact VW0.35倍
L-OFM035026MN



産業用変倍レンズ

Features

- ・1本のレンズで-0.5倍～-3.0倍までフローティング可能
- ・高解像大型ラインセンサーカメラ対応
- ・7μm×8K/5.2μm×12Kラインセンサーカメラに適した光学設計
- ・使用倍率範囲内での性能差が少なく、倍率全域において良好な性能を確保
- ・絞りロックねじ、フローティングリングのロックねじを装備
- ・マウント部に回転機構を採用することで、レンズ設置状況に合わせた指標位置の変更が可能
- ・絞り・フローティング機構を外部駆動にて操作出来る様に、絞りリング・フローティングリングにギアを搭載

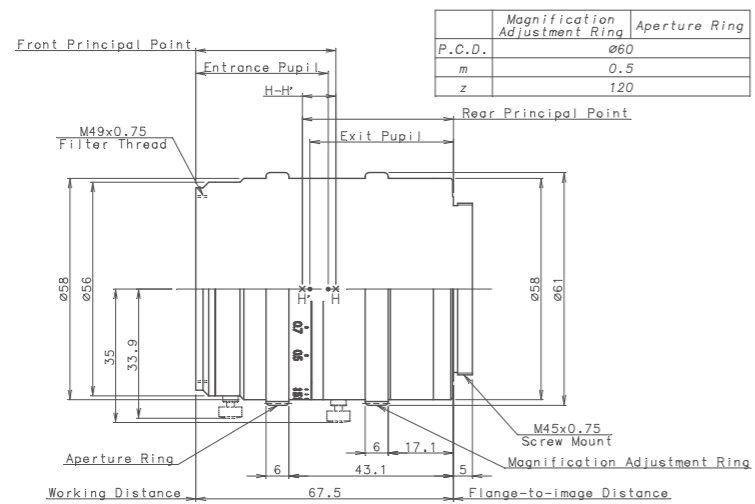
Applications

- ・画素数の多いラインセンサーカメラによる検査
- ・フラットパネルディスプレイ基板の微細パターン検査
- ・プリント基板等の微細パターン検査
- ・印刷物の検査
- ・TAB、シート等の微細パターン検査や欠陥検査

型式	L-OFM014012MN	L-OFM025020MN	L-OFM035026MN
焦点距離	125.5mm	124.9mm	125.2mm
Fナンバー (∞)	F4.9	F4.9	F4.9
NA	0.013	0.02	0.026
基準倍率	-0.14x	-0.25x	-0.35x
使用倍率範囲	-0.1x ~ -0.18x	-0.18x ~ -0.28x	-0.28x ~ -0.4x
基準波長	546.07nm (e-line)	546.07nm (e-line)	546.07nm (e-line)
使用波長域	400 ~ 700nm	400 ~ 700nm	400 ~ 700nm
画角 *1	24.7°	22.9°	21.3°
イメージサークル	φ62mm	φ62mm	φ62mm
物体サイズ *1	φ442.9mm	φ248.0mm	φ177.1mm
歪曲収差 *1	+0.0%	-0.1%	-0.1%
周辺照度比 *1	90.9%	93.4%	94.3%
絞り目盛	4.9 5.6 8 11	4.9 5.6 8 11	4.9 5.6 8 11
物像間距離 *1	1144.6mm	761.1mm	631.7mm
ワーキングディスタンス *1	960.2mm	562.9mm	419.8mm
マウント	M55 (P=0.75)	M55 (P=0.75)	M55 (P=0.75)
フランジバック *1	120.0mm	133.9mm	147.5mm
フィルターサイズ	M55 (P=0.75)	M55 (P=0.75)	M55 (P=0.75)
外形寸法 *2	φ73.5mm×98.7mm	φ73.5mm×97.7mm	φ73.5mm×97.7mm
質量	約740g	約740g	約740g

*1 基準倍率・最大像高(Y'=31mm)、F4.9での数値となります。

*2 ロックねじは含まない寸法となります。



Rayfact VF
L-OVM30093MN



産業用レンズ

Features

- ・高解像大型ラインセンサーカメラ対応
- ・7μm×8K/5.2μm×12Kラインセンサーカメラに適した光学設計
- ・使用倍率範囲内での性能差が少なく、倍率全域において良好な性能を確保
- ・絞りロックねじ、フローティングリングのロックねじを装備
- ・マウント部に回転機構を採用することで、レンズ設置状況に合わせた指標位置の変更が可能
- ・絞り・フローティング機構を外部駆動にて操作出来る様に、絞りリング・フローティングリングにギアを搭載
- ・固定倍率タイプ：5機種（1.0x、1.4x、2.0x、2.5x、3.0x）
- ・固定倍率タイプ：2.0x以上（3機種）は、イメージサークルφ86.4mmを確保

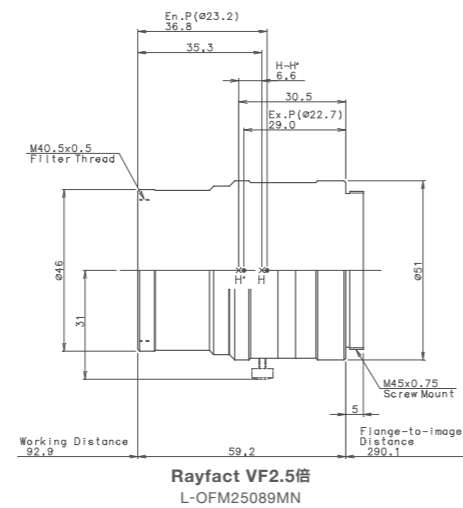
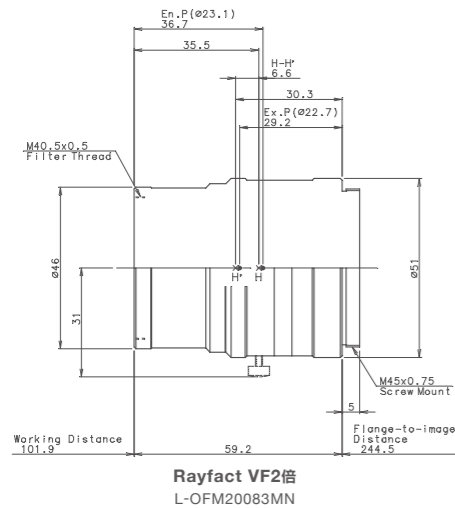
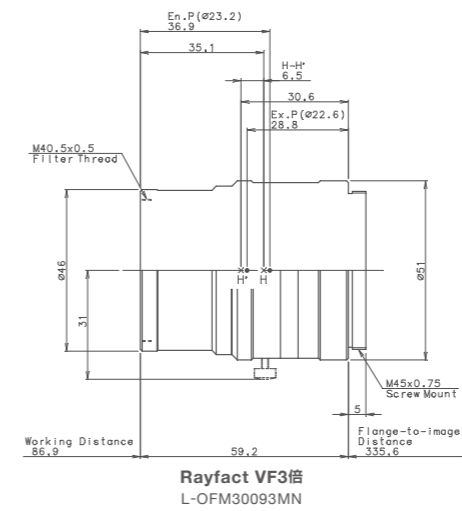
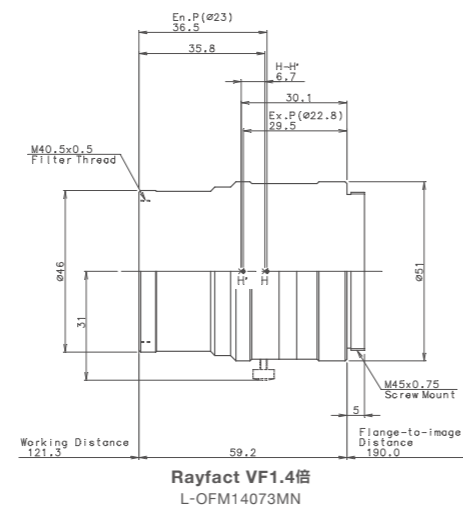
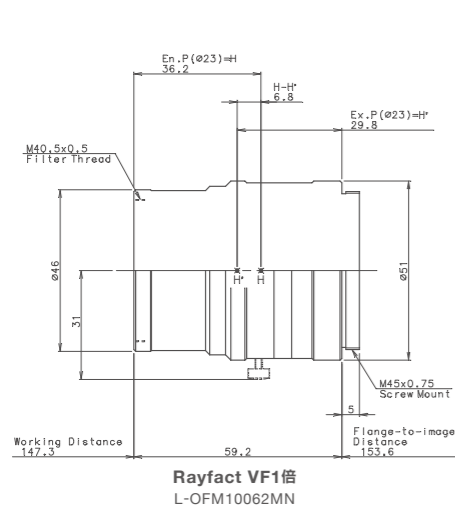
Applications

- ・画素数の多いラインセンサーカメラによる検査
- ・フラットパネルディスプレイ基板の微細パターン検査
- ・プリント基板等の微細パターン検査
- ・印刷物の検査
- ・TAB、シート等の微細パターン検査や欠陥検査

型式	L-OVM30093MN						
使用倍率範囲	-0.5x ~ -3x						
倍率	-0.5x	-0.7x	-1x	-1.4x	-2x	-2.5x	-3x
焦点距離	90mm (公称値)						
Fナンバー (∞)	F4						
NA	0.042	0.051	0.062	0.073	0.083	0.089	0.093
基準波長	546.07nm (e-line)						
使用波長域	400 ~ 700nm						
イメージサークル	φ64mm						
物体サイズ	φ128.0mm	φ91.4mm	φ64.0mm	φ45.7mm	φ32.0mm	φ25.6mm	φ21.3mm
歪曲収差 *1	+0.2%	+0.1%	+0.0%	-0.0%	-0.0%	-0.0%	-0.0%
周辺照度比 *1	56.2%	66.6%	77.9%	87.4%	92.7%	95.0%	95.3%
絞り目盛	4 5.6 8						
物像間距離	405.9mm	371.9mm	360.1mm	370.6mm	405.9mm	442.6mm	482.4mm
ワーキングディスタンス	239.7mm	187.2mm	147.8mm	121.5mm	101.6mm	92.4mm	86.3mm
マウント	M45 (P=0.75)						
フランジバック	98.8mm	117.2mm	144.8mm	181.6mm	236.8mm	282.7mm	328.6mm
フィルターサイズ	M49 (P=0.75)						
外形寸法 *2	φ58mm×67.5mm						
質量	約430g						

*1 最大像高(Y'=32mm)、F4での数値となります。

*2 ロックねじは含まない寸法となります。



型式	L-OFM10062MN	L-OFM14073MN	L-OFM20083MN	L-OFM25089MN
焦点距離	91.7mm	91.7mm	91.6mm	91.6mm
Fナンバー(∞)	F4	F4	F4	F4
NA	0.062	0.073	0.083	0.089
基準倍率	-1x	-1.4x	-2x	-2.5x
基準波長	546.07nm (e-line)	546.07nm (e-line)	546.07nm (e-line)	546.07nm (e-line)
使用波長域	400 ~ 700nm	400 ~ 700nm	400 ~ 700nm	400 ~ 700nm
画角 *1	19.8°	16.4°	17.8°	15.2°
イメージサークル	φ64mm	φ64mm	φ86.4mm	φ86.4mm
物体サイズ	φ64mm	φ45.7mm	φ43.2mm	φ34.6mm
歪曲収差 *1	+0.0%	-0.0%	-0.1%	-0.1%
周辺照度比 *1	77.9%	87.4%	84.9%	90.1%
絞り目盛	4 5.6 8	4 5.6 8	4 5.6 8	4 5.6 8
物像間距離	360.1mm	370.5mm	405.6mm	442.2mm
ワーキングディスタンス	147.2mm	121.3mm	101.9mm	92.9mm
マウント	M45 (P=0.75)	M45 (P=0.75)	M45 (P=0.75)	M45 (P=0.75)
フランジバック	153.6mm	190mm	244.5mm	290.1mm
フィルターサイズ	M40.5 (P=0.5)	M40.5 (P=0.5)	M40.5 (P=0.5)	M40.5 (P=0.5)
外形寸法 *2	φ51mm×59.2mm	φ51mm×59.2mm	φ51mm×59.2mm	φ51mm×59.2mm
質量	約240g	約240g	約240g	約240g

*1 最大像高(Y'=32mm)、F4での数値となります。

*2 ロックねじは含まない寸法となります。

型式	L-OFM30093MN
焦点距離	91.5mm
Fナンバー(∞)	F4
NA	0.094
基準倍率	-3x
基準波長	546.07nm (e-line)
使用波長域	400 ~ 700nm
画角 *1	13.2°
イメージサークル	φ86.4mm
物体サイズ	φ28.8mm
歪曲収差 *1	-0.1%
周辺照度比 *1	92.8%
絞り目盛	4 5.6 8
物像間距離	481.7mm
ワーキングディスタンス	86.9mm
マウント	M45 (P=0.75)
フランジバック	335.6mm
フィルターサイズ	M40.5 (P=0.5)
外形寸法 *2	φ51mm×59.2mm
質量	約240g

*1 最大像高(Y'=43.2mm)、F4での数値となります。

*2 ロックねじは含まない寸法となります。



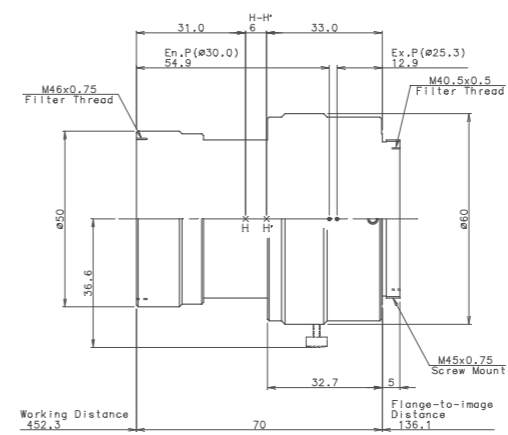
大型ラインセンサー用レンズ

Features

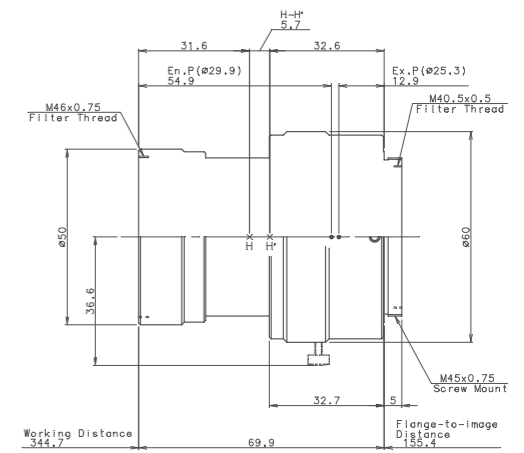
- ・高解像大型ラインセンサーカメラ対応
- ・7 μ m \times 8K/5.2 μ m \times 12Kラインセンサーカメラに適した光学設計
- ・様々な用途に合わせて、0.35倍、0.5倍、0.7倍、1倍、1.4倍をラインアップ
- ・中心から周辺部まで高解像度、性能の均一性を確保
- ・絞り開放で最高の性能を発揮する光学系
- ・歪曲収差を徹底的に低減
- ・絞り値を固定できるロックねじを採用

Applications

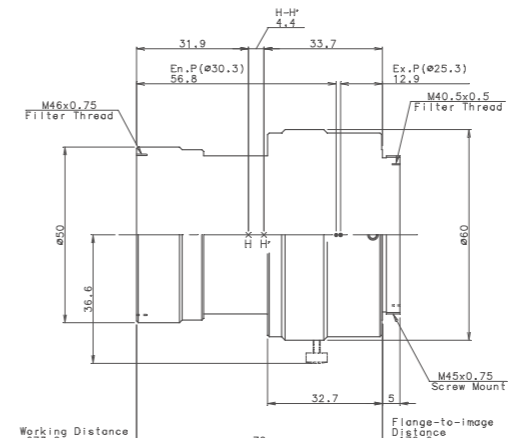
- ・大型ラインセンサーカメラを使用した画像取り込み
- ・フラットパネルディスプレイ基板の微細パターン検査
- ・プリント基板等の微細パターン検査
- ・印刷物の検査
- ・TAB、シート等の微細パターン検査や欠陥検査



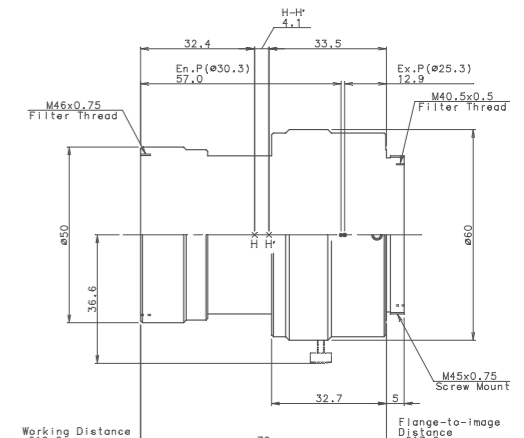
Rayfact XG0.35倍
L-OFM035030MN



Rayfact XG0.5倍
L-OFM050037MN



Rayfact XG0.7倍
L-OFM070046MN

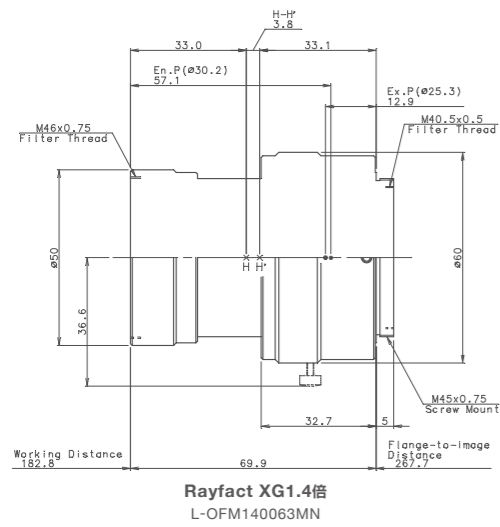


Rayfact XG1倍
L-OFM100055MN

型式	L-OFM035030MN	L-OFM050037MN	L-OFM070046MN	L-OFM100055MN
焦点距離	125.3mm	125.4mm	125.5mm	125.7mm
Fナンバー (∞)	F4.5	F4.5	F4.5	F4.5
NA	0.030	0.037	0.046	0.055
基準倍率	-0.35x	-0.5x	-0.7x	-1x
基準波長	546.07nm (e-line)	546.07nm (e-line)	546.07nm (e-line)	546.07nm (e-line)
使用波長域	400 ~ 700nm	400 ~ 700nm	400 ~ 700nm	400 ~ 700nm
画角 *1	27.4°	24.4°	21.2°	17.8°
イメージサークル	φ86.4mm	φ86.4mm	φ86.4mm	φ86.4mm
物体サイズ	φ246.9mm	φ172.8mm	φ123.4mm	φ86.4mm
歪曲収差 *1	-0.2%	-0.2%	+0.1%	+0.0%
周辺照度比 *1	59.8%	66.5%	73.6%	82.2%
絞り目盛	4.5 5.6 8	4.5 5.6 8	4.5 5.6 8	4.5 5.6 8
物像間距離	658.4mm	570.0mm	522.2mm	506.2mm
ワーキングディスタンス	452.3mm	344.7mm	273.0mm	219.0mm
マウント	M45 (P=0.75)	M45 (P=0.75)	M45 (P=0.75)	M45 (P=0.75)
フランジバック	136.1mm	155.4mm	179.2mm	217.2mm
フィルターサイズ	前側：M46×0.75 後側：M40.5×0.5	前側：M46×0.75 後側：M40.5×0.5	前側：M46×0.75 後側：M40.5×0.5	前側：M46×0.75 後側：M40.5×0.5
外形寸法 *2	φ60mm×70mm	φ60mm×69.9mm	φ60mm×70mm	φ60mm×70mm
質量	約340g	約340g	約340g	約340g

*1 最大像高(Y'=43.2mm)、F4.5での数値となります。

*2 ロックねじは含まない寸法となります。



産業用マイクロレンズ

Features

- ・1本のレンズで-0.05倍~-0.5倍まで変倍可能 (Rayfact MJ90mmF4)
- ・1本のレンズで-0.5倍~-1.0倍まで変倍可能 (Rayfact MJ95mmF4)
- ・大型ラインセンサーカメラ・エリアカメラ対応
- ・使用倍率範囲内での性能差が少なく、倍率全域において良好な性能を確保
- ・絞りロックねじ、フローティングリングのロックねじを装備
- ・カメラ用マウントとセット販売

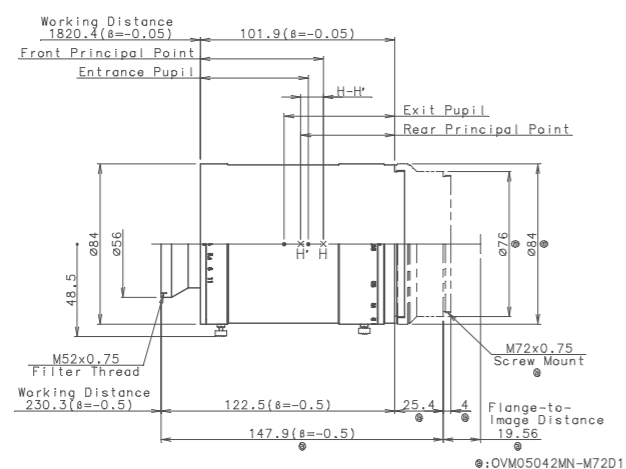
Applications

- ・大型ラインセンサーカメラ、エリアセンサーカメラを使用した画像取り込み
- ・フラットパネルディスプレイ基板の微細パターン検査
- ・プリント基板等の微細パターン検査
- ・印刷物の検査
- ・TAB、シート等の微細パターン検査や欠陥検査

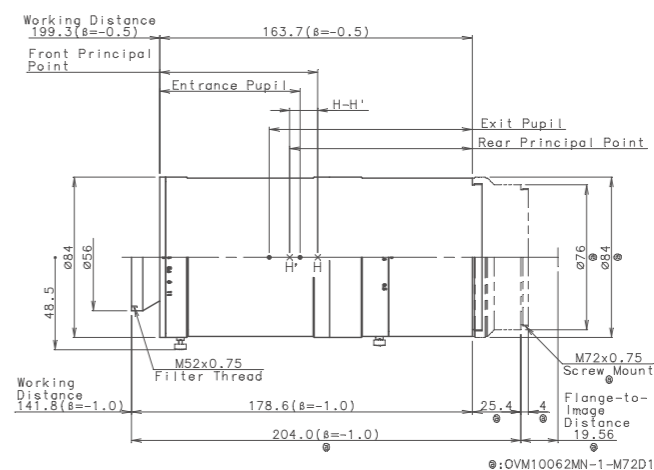
型式	L-OFM140063MN
焦点距離	125.9mm
Fナンバー (∞)	F4.5
NA	0.063
基準倍率	-1.4x
基準波長	546.07nm (e-line)
使用波長域	400 ~ 700nm
画角 *1	14.6°
イメージサークル	φ86.4mm
物体サイズ	φ61.7mm
歪曲収差 *1	-0.0%
周辺照度比 *1	90.0%
絞り目盛	4.5 5.6 8
物像間距離	520.4mm
ワーキングディスタンス	182.8mm
マウント	M45 (P=0.75)
フランジバック	267.7mm
フィルターサイズ	前側: M46×0.75 後側: M40.5×0.5
外形寸法 *2	φ60mm×69.9mm
質量	約340g

*1 最大像高(Y'=43.2mm)、F4.5での数値となります。

*2 ロックねじは含まない寸法となります。



Rayfact MJ90mmF4



Rayfact MJ95mmF4

型式	下記参照					
使用倍率範囲	-0.05x ~ -0.5x					
倍率	-0.05x	-0.1x	-0.2x	-0.3x	-0.4x	-0.5x
焦点距離	89.8mm	90.0mm	90.4mm	90.8mm	91.2mm	91.6mm
Fナンバー (∞)	F4					
NA	0.006	0.011	0.021	0.029	0.036	0.042
基準波長	546.07nm (e-line)					
使用波長域	400 ~ 700nm					
画角	47.2°	45.6°	42.3°	39.4°	36.7°	34.5°
イメージサークル	φ86.4mm					
物体サイズ	1728mm	864mm	432mm	288mm	216mm	172.8mm
歪曲収差 *1	+0.5%	+0.3%	+0.1%	+0.1%	+0.1%	+0.1%
周辺照度比 *1	65.8%	68.4%	72.4%	75.5%	78.0%	80.1%
絞り目盛	4 5.6 8 11					
物像間距離	1967.3mm	1069.6mm	634.2mm	496.3mm	432.3mm	397.7mm
ワーキングディスタンス	1820.4mm	922.6mm	487.2mm	348.0mm	274.4mm	230.3mm
カメラマウント	下記参照					
フランジバック	下記参照					
フィルターサイズ	M52 (P=0.75)					
外形寸法 *2	下記参照					
質量	下記参照					

型式	下記参照					
使用倍率範囲	-0.5x ~ -1x					
倍率	-0.5x	-0.6x	-0.7x	-0.8x	-0.9x	-1x
焦点距離	93.9mm	94.3mm	94.7mm	95.1mm	95.5mm	95.9mm
Fナンバー (∞)	F4					
NA	0.041	0.047	0.051	0.055	0.059	0.062
基準波長	546.07nm (e-line)					
使用波長域	400 ~ 700nm					
画角	33.5°	31.6°	29.9°	28.4°	27.0°	25.7°
イメージサークル	φ82mm					
物体サイズ	164.0mm	136.7mm	117.1mm	102.5mm	91.1mm	82.0mm
歪曲収差 *1	-0.2%	-0.2%	-0.1%	-0.0%	+0.0%	+0.1%
周辺照度比 *1	81.5%	83.2%	84.6%	85.6%	86.8%	87.6%
絞り目盛	4 5.6 8 11					
物像間距離	408.0mm	386.6mm	374.5mm	368.1mm	365.4mm	365.3mm
ワーキングディスタンス	199.3mm	177.9mm	165.8mm	159.4mm	152.0mm	141.8mm
カメラマウント	下記参照					
フランジバック	下記参照					
フィルターサイズ	M52 (P=0.75)					
外形寸法 *2	下記参照					
質量	下記参照					

型式	カメラ用マウント (フランジバック)	全長 *2	質量
OVM05042MN-M72D1	M72 (フランジバック 19.56mm)	φ84mm×127.3mm ~ 147.9mm	約920g
OVM05042MN-M72D2	M72 (フランジバック 6.56mm)	φ84mm×140.3mm ~ 160.9mm	約940g
OVM05042MN-M72D3	M72 (フランジバック 12mm)	φ84mm×134.9mm ~ 155.5mm	約930g
OVM05042MN-M72N	M72 (フランジバック 31.8mm)	φ84mm×115.1mm ~ 135.7mm	約900g
OVM05042MN-M90D	M90 (フランジバック 12mm)	φ95mm×134.9mm ~ 155.5mm	約950g
OVM05042MN-NMT	M84.5 (フランジバック 41mm)	φ93mm×105.9mm ~ 126.5mm	約890g
OVM05042MN-FMT	Fマウント (フランジバック 46.5mm)	φ84mm×100.4mm ~ 121.0mm	約880g
OVM05042MN-M95E	M95 (フランジバック 9.4mm)	φ100mm×137.5mm ~ 158.1mm	約960g

*1 最大像高 (Y'=41mm)、F5.6での数値となります。
*2 ロックねじ及びマウントねじは含まない寸法となります。

型式	カメラ用マウント (フランジバック)	全長 *2	質量
OVM10062MN-1-M72D1	M72 (フランジバック 19.56mm)	φ84mm×189.1mm ~ 204.0mm	約1210g
OVM10062MN-1-M72D2	M72 (フランジバック 6.56mm)	φ84mm×202.1mm ~ 217.0mm	約1230g
OVM10062MN-1-M72D3	M72 (フランジバック 12mm)	φ84mm×196.7mm ~ 211.5mm	約1220g
OVM10062MN-1-M72N	M72 (フランジバック 31.8mm)	φ84mm×176.9mm ~ 191.7mm	約1190g
OVM10062MN-1-M90D	M90 (フランジバック 12mm)	φ95mm×196.7mm ~ 211.5mm	約1240g
OVM10062MN-1-NMT	M84.5 (フランジバック 41mm)	φ93mm×167.7mm ~ 182.5mm	約1180g
OVM10062MN-1-FMT	Fマウント (フランジバック 46.5mm)	φ84mm×162.2mm ~ 177.0mm	約1200g
OVM10062MN-1-M95E	M95 (フランジバック 9.4mm)	φ100mm×199.3mm ~ 214.1mm	約1250g

*1 最大像高 (Y'=41mm)、F5.6での数値となります。
*2 ロックねじ及びマウントねじは含まない寸法となります。



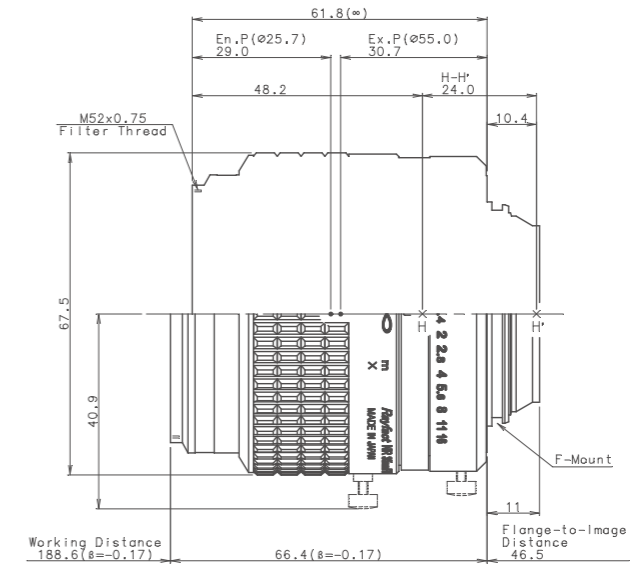
産業用マクロレンズ

Features

- ・「Ai Nikkor35mm f/1.4S」との互換性を確保
- ・絞り値・フォーカス環を固定できるロックねじを採用
- ・産業用途に特化した耐久性があるレンズ

Applications

- ・CCDカメラを使用した撮影
- ・プリント基板等のパターン検査
- ・印刷物の検査
- ・シート等のパターン検査や欠陥検査



Rayfact NR35mmF1.4
BA01031

型式	BA01031								
使用倍率範囲	$\infty \sim -0.17x$								
距離目盛 m	∞	2	1	0.7	0.5	0.4	0.35	0.3	
撮影倍率 *1	-	-0.017x	-0.037x	-0.056x	-0.084x	-0.112x	-0.135x	-0.169x	
焦点距離	36.1mm	36.0mm	35.9mm	35.9mm	35.8mm	35.6mm	35.6mm	35.4mm	
Fナンバー (∞)	F1.4								
基準波長	587.56nm (d-Line)								
使用波長域	400 ~ 700nm								
イメージサークル	$\phi 43.2\text{mm}$								
歪曲収差 *2	-2.4%	-2.7%	-3.0%	-3.3%	-3.7%	-4.1%	-4.3%	-4.6%	
周辺照度比	像高 15mm	48.4%	50.0%	51.7%	53.4%	55.9%	58.4%	60.4%	63.3%
	像高 21.6mm	20.2%	21.7%	23.4%	25.1%	27.6%	30.2%	32.3%	35.6%
絞り目盛	1.4 2 2.8 4 5.6 8 11 16								
物像間距離	-	2142.4mm	1033.6mm	717.3mm	508.1mm	404.5mm	353mm	301.5mm	
ワーキングディスタンス	-	2033.7mm	924.3mm	607.5mm	397.6mm	293.1mm	241mm	188.6mm	
カメラマウント	Fマウント								
フランジバック	46.5mm								
フィルターサイズ	M52x0.75								
外形寸法 *3	$\phi 67.5 \times 61.8 \sim 66.4\text{mm}$								
質量	約430g								

* ニコン製の民生用カメラには使えません。カメラが破損する恐れがあります。

*1 撮影倍率は、像サイズ $\phi 43.2\text{mm}$ での歪曲収差を含んだ倍率

*2 最大像高(Y'=21.6mm)、F1.4での数値

*3 突起物は含まない寸法になります



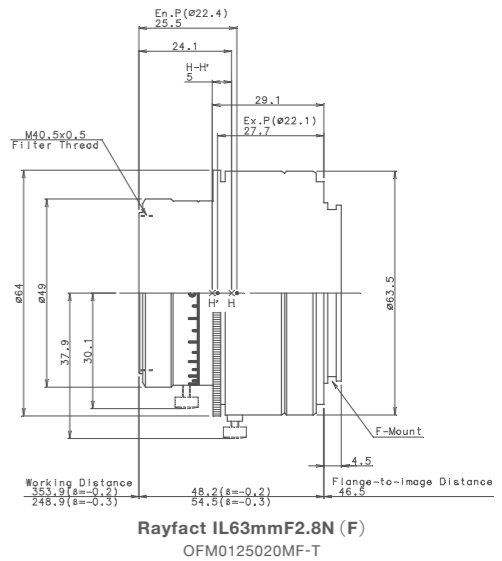
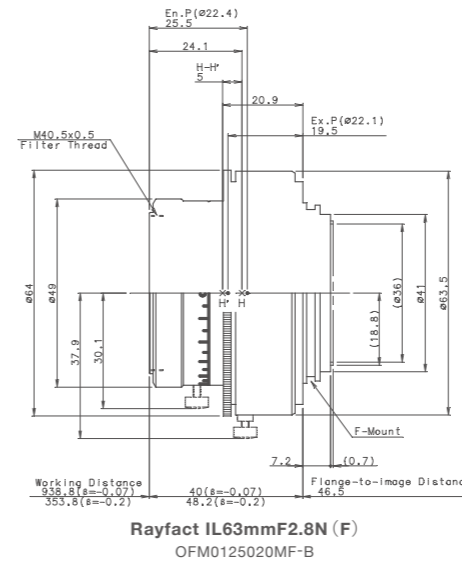
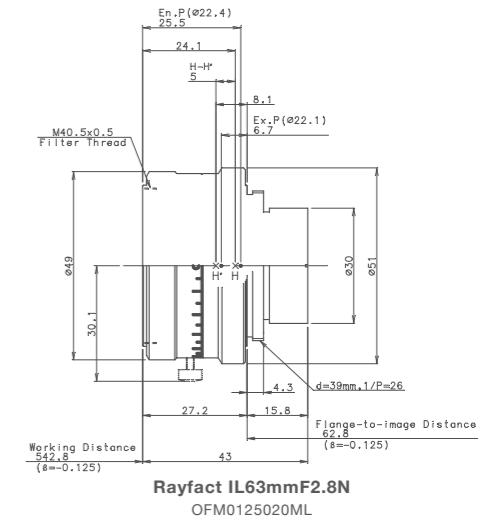
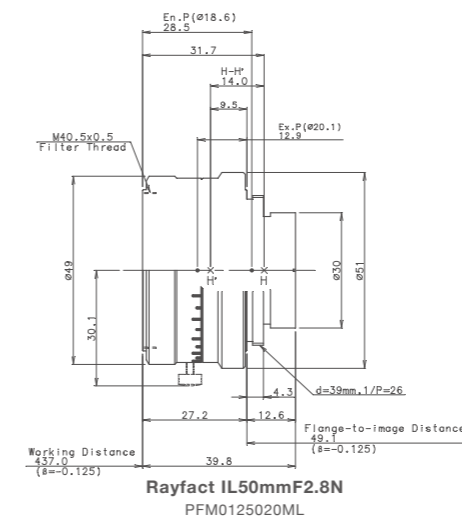
低倍率産業用レンズ

Features

- ・「エル・ニッコール50mmF2.8N、63mmF2.8 N」との互換性を確保
- ・380nm～700nmの広い範囲にわたり、色収差を十分に補正
- ・絞り値を固定出来る絞りロックねじを採用

Applications

- ・CCDカメラ（ラインセンサー、エリアセンサー）を使用した撮影
- ・プリント基板等の微細パターン検査
- ・印刷物の検査
- ・シート等の微細パターン検査や欠陥検査



型式	PFM0125020ML	OFM0125020ML	OFM0125020MF-B	OFM0125020MF-T
焦点距離	52.1mm	63.0mm	63.0mm	63.0mm
Fナンバー(∞)	F2.8	F2.8	F2.8	F2.8
NA	0.02	0.02	0.02 (-0.125x)	0.03 (-0.2x)
基準倍率	-0.125x	-0.125x	-	-
使用倍率範囲	-0.05x ~ -0.5x	-0.05x ~ -0.5x	-0.07x ~ -0.2x	-0.2x ~ -0.3x
基準波長	587.56nm (d-Line)	587.56nm (d-Line)	587.56nm (d-Line)	587.56nm (d-Line)
使用波長域	380 ~ 700nm	380 ~ 700nm	380 ~ 700nm	380 ~ 700nm
画角 *1	41°	44.4°	42.4° (-0.125x)	40.0° (-0.2x)
イメージサークル	φ43.2mm	φ58mm	φ55.2mm	φ55.2mm
物体サイズ *1	φ345.6mm	φ464mm	φ788.6mm ~ φ276mm	φ276mm ~ φ184mm
歪曲収差 *1	-0.5%	+0.1%	+0.1% (-0.125x)	-0.1% (-0.2x)
周辺照度比 *1	47.7%	39.3%	44.1% (-0.125x)	50.3% (-0.2x)
絞り目盛	2.8 4 5.6 8 11 16	2.8 4 5.6 8 11 16	2.8 4 5.6 8 11 16	2.8 4 5.6 8 11 16
物像間距離 *1	513.3mm	632.8mm	1025.3mm ~ 448.5mm	448.5mm ~ 349.9mm
ワーキングディスタンス *1	437.0mm	542.8mm	938.8mm ~ 353.8mm	353.8mm ~ 248.9mm
マウント	d=39mm 1/P=26 (Leica)	d=39mm 1/P=26 (Leica)	Fマウント	Fマウント
フランジバック *1	49.1mm	62.8mm	46.5mm	46.5mm
フィルターサイズ	M40.5 (P=0.5)	M40.5 (P=0.5)	M40.5 (P=0.5)	M40.5 (P=0.5)
外形寸法 *2	φ51mm×39.8mm	φ51mm×43mm	φ64mm×47.2mm	φ64mm×52.7mm
質量	約135g	約150g	約270g	約300g

*1 基準倍率・最大像高(Y'=21.6mm、29mm、27.6mm)、F4での数値となります。

*2 ロックねじは含まない寸法となります。



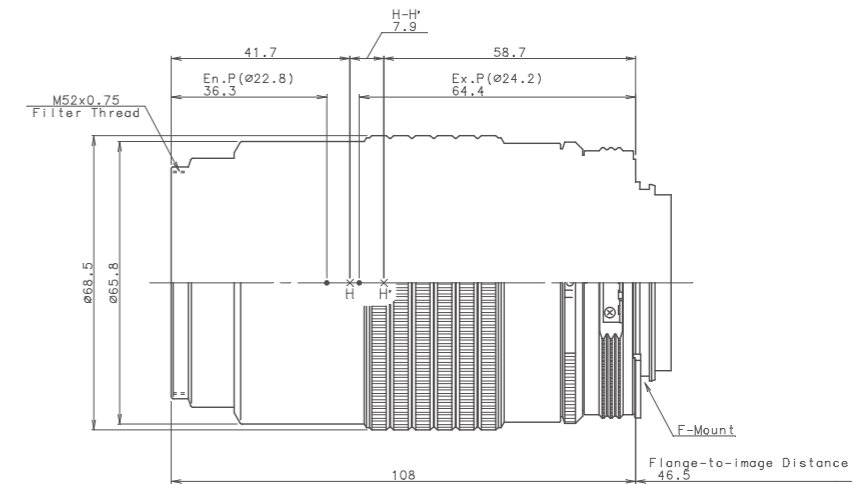
紫外線撮影用レンズ

Features

- ・紫外線領域の撮影に有効なレンズ
- ・可視光でピントを合わせれば紫外線撮影時にピント補正する必要がありません
- ・高い波長域220nm～900nmの全域で約70%の透過率
- ・ $\infty \sim -0.5x$ まで各波長にわたって収差の変動が少なくディストーションもほとんどありません。

Applications

- ・燃焼研究
- ・プラズマ研究
- ・放電研究



紫外線撮影用レンズ UV-105mm F4.5
PF10545MF-UV

型式	PF10545MF-UV
焦点距離	105.2mm
Fナンバー (∞)	F4.5
NA *1	0.037
標準倍率	-
使用倍率範囲	$\infty \sim -0.5x$
基準波長	546.07nm (e-line)
使用波長域	220～900nm
画角 *1	23.3°
イメージサークル	φ43.2mm
物体サイズ	φ86.4mm (-0.5x時)
歪曲収差 *3	-0.25%～-0.07%
周辺照度比 *1 *3	51.4%～72.4%
絞り目盛	4.5 5.6 8 11 16 22 32
物像間距離	$\infty \sim 481.2mm$
ワーキングディスタンス	$\infty \sim 273.9mm$
マウント	Fマウント
フランジバック	46.5mm
フィルターサイズ	M52 (P=0.75)
外形寸法 *2	φ68.5mm×108mm
質量	約515g

*1 倍率:0.5x・最大像高(Y'=21.8mm)、F4.5での数値となります。

*2 ロックねじは含まない寸法となります。

*3 最大像高(Y'=21.6mm)、F4.5での数値



安全に関するご注意

■ご使用の前に「使用説明書」をよくお読みの上、正しくお使いください。

*技術的進歩及び改良に対応するため製品の仕様、外観は予告なしに変更することがあります。

*本製品について、詳細データ等のご要望がある場合は弊社までお問合せ下さい。

本カタログに掲載した製品及び製品の技術(ソフトウェアを含む)は、「外国為替及び外国貿易法」等に定める規制貨物等(技術を含む)に該当します。
輸出する場合には政府許可取得等適正な手続きをお取り下さい。



株式会社 **ニコン**

デジタルソリューションズ事業部

108-6290 東京都港区港南2-15-3 品川インターシティ C棟

Tel: 03-6433-3978 Fax: 03-6433-3763

<https://digital-sol.nikon.com/>