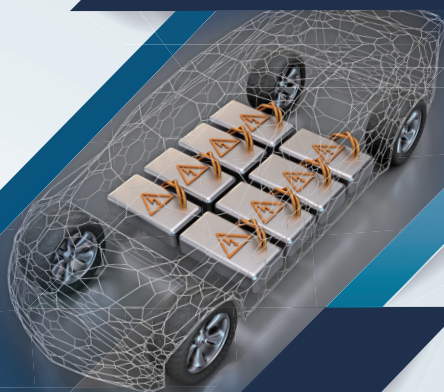


Amphenol®

SurLok Plus



アマフェノール

SurLok Plus

SurLok Plusは、きわめて素早くロック、リリースが可能な、樹脂製の防水ラグ端子です。従来の圧着ラグ端子の理想的な代替品であり、画期的な工数削減を実現します。

SurLok Plusは、RADSOK® コンタクトを採用しており、最大350Aの大電流をコンパクトで堅牢な設計で実現しています。



特長

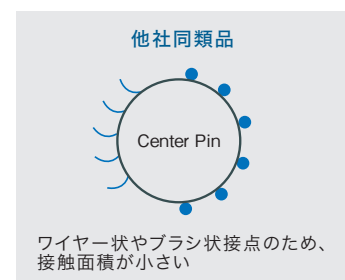
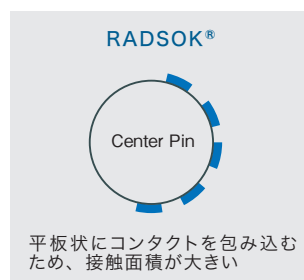
- ・RADSOK® コンタクトを採用
- ・ワンタッチ接続
- ・スプリングロック構造
- ・タッチプルーフ機構付きの安全設計
- ・IP67の防水防塵性
- ・UL 94-V0の難燃性
- ・鉄道車両用材料燃焼性試験:「難燃性」合格
- ・複数のキーオプションあり (誤嵌合防止)
- ・プラグは360°回転 (キーウェイ無しの場合)
- ・プレスフィットタイプあり (コンタクトサイズ5.7mm)
- ・結線方式:
 - プラグ: 圧着
 - レセプタクル: 圧着・ねじ式・バスバー

仕様

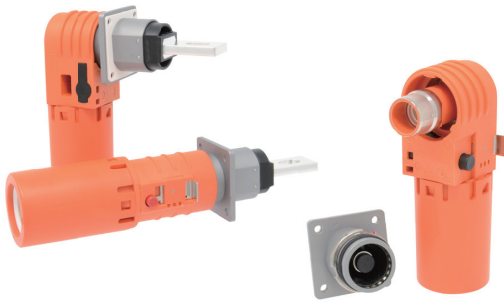
コンタクトサイズ	5.7mm(~120A) 8.0mm(~200A) 10.3mm(~350A)	保護等級	IP67 (嵌合時)
定格電流	100A ~ 350A	安全設計	タッチプルーフ
定格電圧	1000V DC/AC	難燃性	UL 94-V0
使用温度	-40° ~ +125°	ロック構造	スプリングロック

RADSOK® とは

RADSOK® (ラドソック)とは、アンフェノールが特許を取得している、ソケットコンタクトの技術です。双曲線形状の格子に多くの接触点を発生させることで、通常コンタクトの1.5倍の大電流を流すことができます。



EMI シールドタイプ (8.0mm)



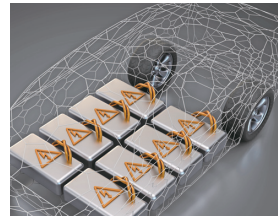
8.0mmサイズでは、EMIシールドタイプを提供しています。
HVIL（高圧連動ループ）もオプションでお選びいただけます。
高電圧ケーブルは、PowerLink（シールドタイプ）を推奨します。

- ・定格電流：150A～250A
- ・定格電圧：1000V DC/AC
- ・自動ロック機能付き
- ・IP67の防水防塵性
- ・UL 94-V0の難燃性

用途

EV/HEV
鉄道車両
建設機械

バッテリー、電力貯蔵システム
AGV/自動運転車
風力発電



適用電線サイズ

推奨適用電線サイズ以外に、14mm²、22mm²、38mm²、60mm²にも対応可能です。
EMIシールドタイプの適合ケーブル外径は異なります。詳細はお問合せください。

電流値	推奨適用電線サイズ	推奨適合ケーブル外径
100A	16mm ²	8.1±0.2mm
120A	25mm ²	10.2±0.2mm
150A	35mm ²	11.5±0.3mm
200A	50mm ²	13.6±0.3mm
250A	70mm ²	15.5±0.3mm
300A	85mm ²	18.2±0.3mm
350A	95mm ²	18.2±0.3mm

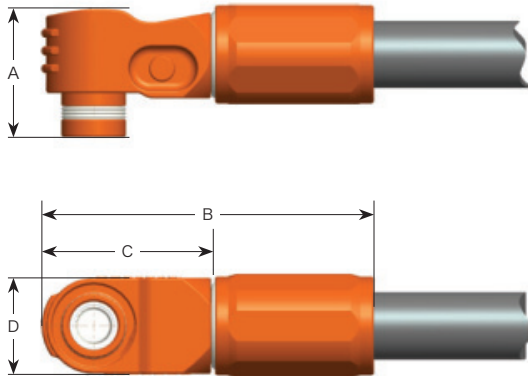
特性表

試験項目	特性
接触抵抗	1.5mΩ、SAE J2223-2:2011-5.3.1
耐電圧	3000VAC、SAE J2223-2:2011-5.5.2
絶縁抵抗	20MΩ@1000VDC、SAE J2223-2:2011-5.5.1
耐熱衝撃	-40°～+125°の温度変化を100サイクル、SAE J2223-2:2011-5.6.1
高温暴露	+125°を1008時間、SAE J2223-2:2011-5.6.3
防水性(嵌合時)	IP67（水深1mに30分間浸水させる）、ISO 20653
耐液性	SAE J2223-2:2011-5.6.4に準ずる
耐振動・耐衝撃	SAE J2223-2:2011-5.4.6に準ずる

SurLok Plus

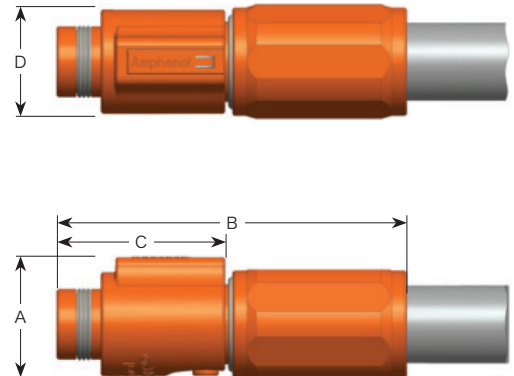
外形寸法図

■ライトアングルプラグ



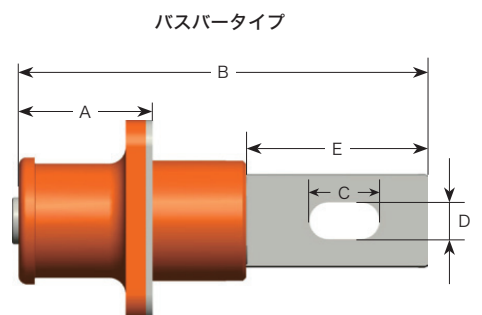
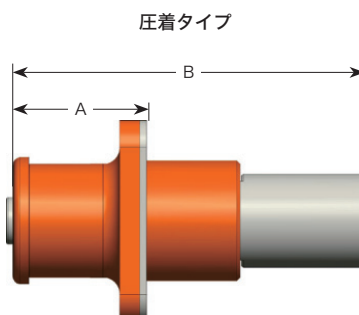
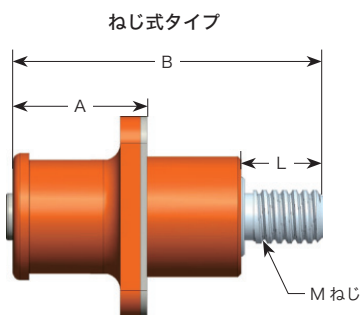
コンタクトサイズ	A	B	C	φD
5.7mm	22.6	55.1	30.0	18.0
8.0mm	29.0	74.5	38.4	21.6
10.3mm	41.2	83.5	42.5	28.0

■ストレートプラグ



コンタクトサイズ	A	B	C	φD
5.7mm	22.5	63.0	30.5	20.0
8.0mm	24.5	72.4	34.8	21.4
10.3mm	33.0	96.0	50.0	29.0

■レセプタクル



コンタクトサイズ	A	B	Mねじ	L
5.7mm	17.5	36.7	M6X1	10.7
8.0mm	20.0	46.1	M8X1	12.1
10.3mm	26.1	55.5	M10X1.5	12.5

コンタクトサイズ	A	B
5.7mm	17.5	40.7
8.0mm	20.0	52.7
10.3mm	26.1	50mm ² :65.8
		70mm ² :68.8
		85mm ² :71.8 95mm ²

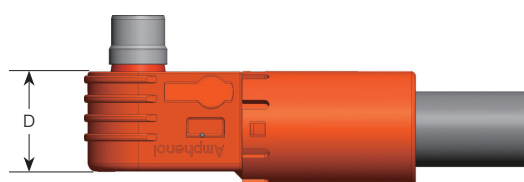
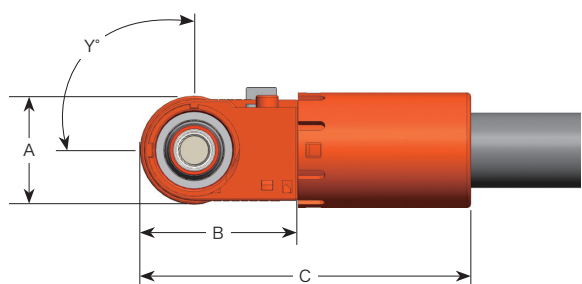
コンタクトサイズ	A	B	C	D	E
5.7mm	17.5	46.7	10.2	5.2	20.7
8.0mm	20.0	61.2	10.5	5.5	27.2
10.3mm	26.1	68.8	18.2	6.2	25.8

単位：mm
すべての寸法は参考値です。

外形寸法図

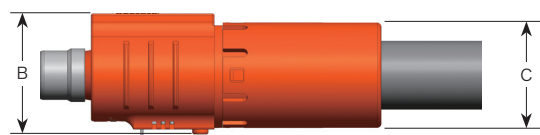
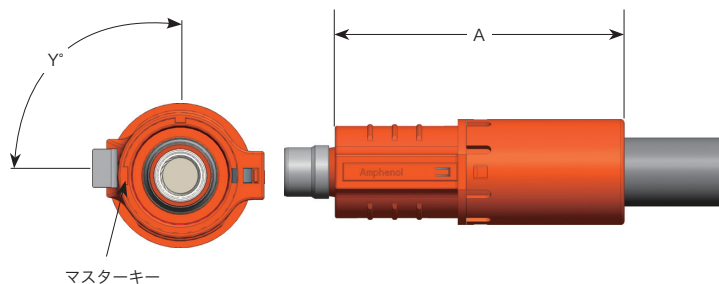
EMI シールドタイプ (8.0mm)

■ライトアングルプラグ



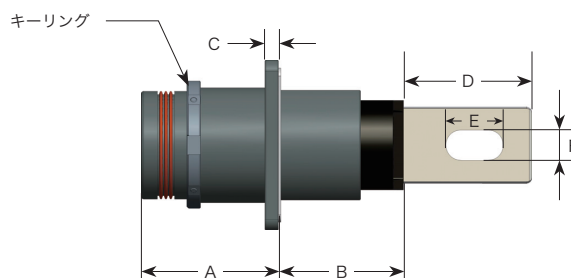
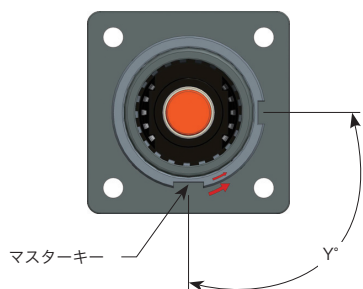
コンタクトサイズ	A	B	C	D
8.0mm	26.2	41.2	86.2	25.8

■ストレートプラグ



コンタクトサイズ	A	B	φC
8.0mm	82.5	34.3	30.0

■レセプタクル



コンタクトサイズ	A	B	C	D	E	F
8.0mm	25.2	22.9	2.5	23.5	10.5	5.5

注文方法

プラグ		コンタクトサイズ		結線タイプ (適用電線サイズ/電流値)		バックシェル	シール性	コネクタ外観色		ローテーションキー	
MLS9	ライトアングル プラグ	A	5.7mm	16	圧着(16mm ² /100A)	B	IP67	O	オレンジ	空白	キー無し 注1)
				25	圧着(25mm ² /120A)						
		B	8.0mm	25	圧着(25mm ² /120A)						
	35			圧着(35mm ² /150A)							
	50			圧着(50mm ² /200A)							
	C	10.3mm	50	50	圧着(50mm ² /200A)						
70				圧着(70mm ² /250A)							
85			圧着(85mm ² /300A)								
MLS6	ストレート プラグ	A	5.7mm	16	圧着(16mm ² /100A)	B	IP67	B	黒	1	180°注2)
				25	圧着(25mm ² /120A)						
		B	8.0mm	25	圧着(25mm ² /120A)						
				35	圧着(35mm ² /150A)						
				50	圧着(50mm ² /200A)						
		C	10.3mm	50	50					圧着(50mm ² /200A)	
	70				圧着(70mm ² /250A)						
	85			圧着(85mm ² /300A)							
					95					圧着(95mm ² /350A)	
					25					圧着(25mm ² /120A)	
					35					圧着(35mm ² /150A)	
					50					圧着(50mm ² /200A)	
70					圧着(70mm ² /250A)						
85					圧着(85mm ² /300A)						
				95	圧着(95mm ² /350A)						

注1) 8.0mmストレート、10.3mmライトアングルについては、キー無しのオプションがありません。

注2) 10.3mmのキーオプションは、90°、180°の2種類です。

レセプタクル		コンタクトサイズ		結線タイプ		パネルマウント	シール性	コネクタ外観色		ローテーションキー	
MLS0	レセプタクル	A	5.7mm	16C	圧着(16mm ² /100A)	P	IP67	O	オレンジ	空白	キー無し
				25C	圧着(25mm ² /120A)						
				B	バスバー						
		B	8.0mm	T	ねじ式						
				25C	圧着(25mm ² /120A)						
				35C	圧着(35mm ² /150A)						
	C	10.3mm	50C	圧着(50mm ² /200A)							
			B	バスバー							
			T	ねじ式							
					50C					圧着(50mm ² /200A)	
					70C					圧着(70mm ² /250A)	
					85C					圧着(85mm ² /300A)	
				95C	圧着(95mm ² /350A)						
				B	バスバー						
				T	ねじ式						

※10.3mmのキーオプションは、90°、180°の2種類です。

EMI シールドタイプ (8.0mm)

プラグ		コンタクトサイズ		結線タイプ		バックシェル	シール性	コネクタ外観色		ローテーションキー		EMI	HVILオプション		
MLS9	ライトアングル プラグ	B	8.0mm	35	圧着(35mm ² :250A Max.)	B	IP67	O	オレンジ	0	90°	E	EMI シールド タイプ	H	HVIL付き
MLS6	ストレート プラグ			50	圧着(50mm ² :250A Max.)					1	270°				
レセプタクル				70	圧着(70mm ² :250A Max.)					2	60°				
		B	バスバー	3	120°										
						P		R	赤	4	150°			空白	HVIL無し

※HVILは標準仕様ではなく、オプション対応となります。詳細は弊社営業までお問合せください。

品番構成例

プラグ	品番	説明
ライトアングルプラグ	MLS9A16BS00	(5.7mm、圧着タイプ (適用電線サイズ: 16mm ²)、オレンジ色、90°キー)
ストレートプラグ	MLS6A25BSB1	(5.7mm、圧着タイプ (適用電線サイズ: 25mm ²)、黒色、180°キー)
ライトアングルプラグ(EMI)	MLS9B35BS00E	(EMIシールドタイプ、8.0mm、圧着タイプ (適用電線サイズ: 35mm ²)、オレンジ色、90°キー)
ストレートプラグ(EMI)	MLS6B50BSR1E	(EMIシールドタイプ、8.0mm、圧着タイプ (適用電線サイズ: 50mm ²)、赤色、270°キー)
レセプタクル	品番	説明
レセプタクル	MLS0A16CPS01	(5.7mm、圧着タイプ (適用電線サイズ: 16mm ²)、オレンジ色、180°キー)
レセプタクル(EMI)	MLS0BBPSR1E	(EMIシールドタイプ、8.0mm、バスバー、赤色、270°キー)

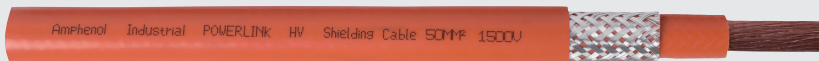
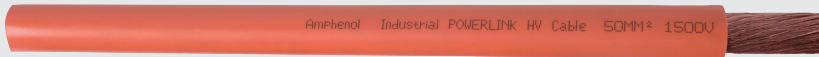
PowerLink

PowerLinkは、主にEV/HEV用に開発された高電圧ケーブルです。耐熱性、耐油性、耐火性に優れており、電磁波を遮蔽するシールドタイプもあります。太径ながら柔軟性に優れたケーブルですので、ハーネス加工、取り回しがしやすく、作業効率が上がります。

定格電圧1500V、難燃性UL VW-1に適合しているほか、ISO 6722 Class Cの耐熱試験に合格しており、最大で125°Cの高温環境下で使用可能です。

EV、HEV、FCEV、バッテリー、蓄電池電車などのワイヤーハーネス用に最適です。

SurLok Plus用の高電圧ケーブルは、PowerLinkを推奨します。



特長

使用温度：-40°C~+125°C

難燃性：UL VW-1

定格電圧：1500V DC

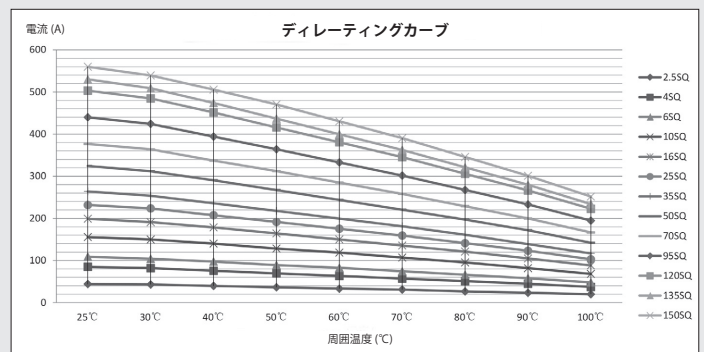
耐電圧：6000V/5 min.

絶縁抵抗：1000 MΩ/M Min. (-40°C~+125°C)

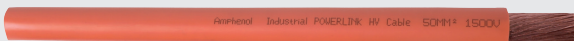
電線サイズ：2.5mm²~150mm²

適合規格：ISO 6722 Class C

その他、RoHS および REACH 準拠



PowerLink (非シールドタイプ)



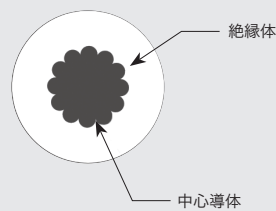
ケーブル構成：

中心導体：裸銅撚線

絶縁体：XLPE、オレンジ色

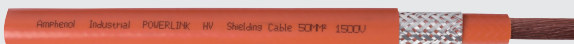
アプリケーション：

EV、HEV、FCEV、バッテリー、蓄電池電車



品番	ケーブル仕様
AC-CP700020	2.5mm ² 非シールドタイプ
AC-CP700040	4mm ² 非シールドタイプ
AC-CP700060	6mm ² 非シールドタイプ
AC-CP700100	10mm ² 非シールドタイプ
AC-CP700160	16mm ² 非シールドタイプ
AC-CP700250	25mm ² 非シールドタイプ
AC-CP700350	35mm ² 非シールドタイプ
AC-CP700500	50mm ² 非シールドタイプ
AC-CP700700	70mm ² 非シールドタイプ
AC-CP700950	95mm ² 非シールドタイプ

PowerLink (シールドタイプ) * SurLok Plus EMI シールドタイプ (8.0mm) 用



ケーブル構成：

中心導体：裸銅撚線

絶縁体：XLPE、オレンジ色

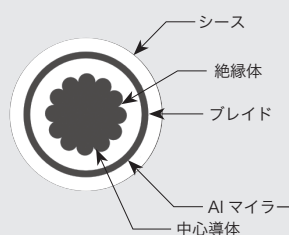
AIマイラー：PET

ブレイド：錫めっき銅撚線、AIマイラー

シース：XLPE、オレンジ色

アプリケーション：

EV、HEV、FCEV、バッテリー、蓄電池電車



品番	ケーブル仕様
AC-CP710020	2.5mm ² シールドタイプ
AC-CP710040	4mm ² シールドタイプ
AC-CP710060	6mm ² シールドタイプ
AC-CP710100	10mm ² シールドタイプ
AC-CP710160	16mm ² シールドタイプ
AC-CP710250	25mm ² シールドタイプ
AC-CP710350	35mm ² シールドタイプ
AC-CP710500	50mm ² シールドタイプ
AC-CP710700	70mm ² シールドタイプ
AC-CP710950	95mm ² シールドタイプ

本カタログの記載内容は2020年1月現在のものです。

仕様等の記載事項は改良などのため予告なく変更することがあります。

掲載している製品の特性、及び仕様は参考値です。製品のご使用に際しては、最新の納入仕様書をご請求の上、ご確認ください。

Amphenol アンフェノール ジャパン株式会社

□ 本社・工場 〒520-3041 滋賀県栗東市出庭471-1 TEL 077-553-8503(代) FAX 077-551-2200
□ 横浜オフィス 〒222-0033 神奈川県横浜市港北区新横浜2-2-8 TEL 045-473-9219(代) FAX 045-473-9204

<https://www.amphenol.co.jp/industrial>

20010001-ITP

