

■ 8192 x 5460 ■ 38 fps

Spark Series 

❖ SP-45001M/C-CXP4

4472万画素 グローバルシャッター CMOS カメラ



CXP-6

DIN 4



- Super 35mm(対角31.5mm) 4472万画素 CMOSイメージセンサ (グローバルシャッター)を搭載
- 画素サイズ 3.2 μ m (H) x 3.2 μ m (V)
- フル解像度 (8192 x 5460) で、最大フレームレート 38 fps
8K解像度 (8192 x 4320) で、最大フレームレート 48 fps
- CXP Link sharing機能 (Sharingモード/Duplicateモード)、複数台のPCとの接続により画像処理を分散/並行させることが可能
- 多彩なIntegrated機能
 - HDR(High Dynamic Range) モード
 - Frame Integration モード
- 8bit、10bit、12bitの出力をサポート^{*1}
- レンズ制御機能 (RS-232Cを介してBirger Mountとの接続、レンズ制御コマンドの転送が可能)
- CoaXPress v2.0 (CXP6: 6.25Gbps, DIN 4) インタフェースを採用
- 水平 画像フリップ機能
- 優れた耐衝撃・耐振動性能
- Genicam準拠

^{*1} Integrated機能の一部のモードのみ 14bit出力となります。

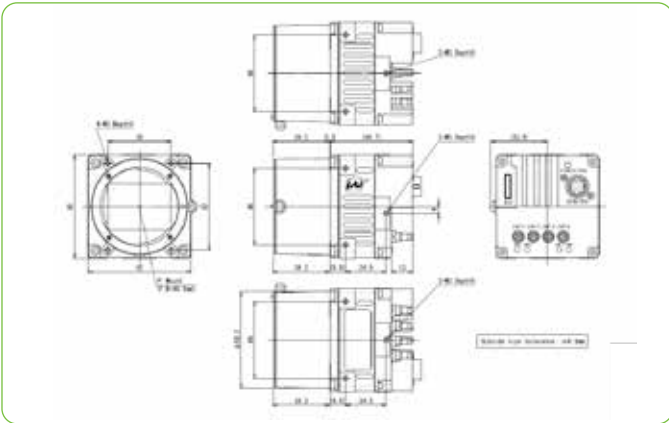
Specifications for SP-45001M/C-CXP4

Spark Series

仕様	SP-45001M/C-CXP4
撮像素子	4472万画素 CMOS イメージセンサ (グローバルシャッタ)
システムクロック	32.4MHz
最大フレームレート (Full Image) (8K)	(8192 x 5460) 38 fps Mono8/Bayer8 (8192 x 4320) 48 fps Mono8/Bayer8
センサ	Super 35mm (対角 31.5mm)
画素サイズ	3.2μm (h) x 3.2μm (v)
読み出し機能	Full ROI(シングル) ROI(マルチ) Binning
Pixel Format	Mono8, Mono10, Mono12, Mono14* Bayer8, Bayer10, Bayer12, Bayer14* *) Integrated機能の一部モードのみ14-bit出力になります。
暗時 S/N 比	SP-45001M-CXP4 58dB以上 (10bit, Gain=0dB, FrameRate=32.2fps, ExposureMode=Off) SP-45001C-CXP4 64dB以上 (10bit, Gain=0dB, FrameRate=32.2fps, ExposureMode=Off)
映像出力	8/10/12/14-bit* Normal, SingleROI (MultiROI), DelayedReadOut *) Integrated機能の一部モードのみ14-bit出力になります。
Integrated機能	HDR: High Dynamic Range Frame Integration
インタフェース	CoaXPress v2.0 (CXP-6, DIN 4) Link Configuration CXP6-4, CXP6-3, CXP6-2, CXP6-1, CXP3-4, CXP3-3, CXP3-2, CXP3-1 DC IN/TRIG (12pin), AUX (10pin)
ゲインコントロール	Manual / Automatic 0dB ~ +24dB
ホワイトバランス(カラーのみ)	Manual, Preset(4000K, 4600K, 5600K, 6500K, 7500K), one-push auto, continuous Range : 3000K~9000K
ガンマ / LUT	0.45 ~ 1.0 (9steps) / 257ポイント設定可能
トリガモード	AcquisitionStart / AcquisitionEnd / FrameStart
露光モード	Off / Timed / TriggerWidth Timed : 60μs* ~ 8s Trigger Width : 60μs* ~ ∞ *) CXPのモードにより異なります。
Shading Correction	Flat shading, Color shading (Color only)
ALC	Auto shutter + Auto gain Tracking speeds and max values adjustable
GPIO	Opto In x 1, Opto Out x 1, TTL In x 2, TTL Out x 2, Lens Control用 RS-232C (Tx, Rx) x 1
性能保証動作温度 / 湿度	-5°C ~ +45°C / 20~80% (ただし結露なきこと) (* 設置環境により変わることがあります。ご注意ください。)
保管温度 / 湿度	-25°C ~ +60°C / 20~80% (ただし結露なきこと)
耐振動	10G(20Hz~200Hz X-Y-Z direction)
耐衝撃	80G
規格	CE (EN 55032:2015, EN 55035:2017), FCC part 15 class B, RoHS, WEEE, KC
電源	DC IN/TRIG (12pin) DC +10V ~ +25V, 12.5W typical
レンズマウント	F-mount, M42-mount
Lens Control	RS-232Cを介してBirger Mountとの接続、 レンズ制御コマンドの転送が可能
寸法 (H x W x L)	62mm x 62mm x 84.2mm (突起部含まず)
重量	340g

モデル	
SP-45001M-CXP4-F	4472万画素 グローバルシャッタ CMOS 白黒カメラ (Fマウント)
SP-45001M-CXP4-M42	4472万画素 グローバルシャッタ CMOS 白黒カメラ (M42マウント)
SP-45001C-CXP4-F	4472万画素 グローバルシャッタ CMOS カラーカメラ (Fマウント)
SP-45001C-CXP4-M42	4472万画素 グローバルシャッタ CMOS カラーカメラ (M42マウント)

外形寸法図



接続

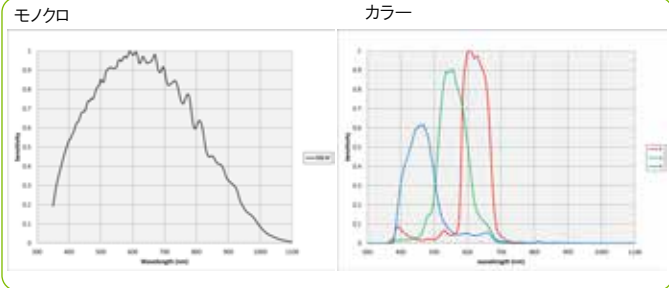
DC In / Triggerコネクタ(丸型12ピン)

Pin	入出力	信号	説明
1	GND	GND	
2	Power in	DC In	DC 10 V ~ 25 V
3	GND	GND	
4		NC	
5	In	Opto in 1-	Line 5
6	In	Opto in 1+	
7	Out	Opto Out 1-	Line 2
8	Out	Opto Out 1+	
9	Out	TTL Out 1	Line 1
10	In	TTL In 1	Line 4
11	Power In	DC In	DC 10 V ~ 25 V
12		GND	

AUXコネクタ(10ピン)

Pin	入出力	信号	説明
1	Out	TTL OUT2	Line 8
2		N.C.	
3	In	TTL_IN2	Line 10
4		N.C.	
5	GND	GND	
6	Power Out	LENS Power	DC 9V
7	Out	RS232C-Tx	For lens control
8	Input	RS232C-Rx	
9	GND	GND	
10	GND	GND	

分光感度特性



株式会社 ジェイエイコーポレーション
〒221-0052 神奈川県横浜市神奈川区栄町10-35
Phone 045-440-0154 Fax 045-440-0166

Visit our web site on www.jai.com



See the possibilities

Company and product names mentioned in this datasheet are trademarks or registered trademarks of their respective owners. JAI AS cannot be held responsible for any technical or typographical errors and reserves the right to make changes to products and documentation without prior notification.

2020X27-1