



センシングリング照明

OPRシリーズ

明るさを自己管理する照明へ

- ・ 外径サイズΦ43mmを追加
- ・ 「FALUX sensing」搭載により、輝度のモニタリングとフィードバック制御が可能
- ・ アタッチメントレンズ採用により、照射角度を3モードに切り替え可能
- ・ 従来比光量2~3倍としながら、照度分布の均一性を向上



標準納期
当日※
出荷

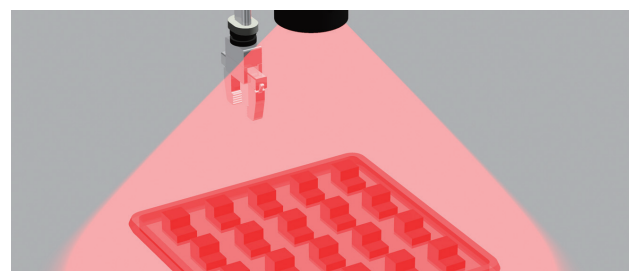
Quickコード | 2810

※平日14時までのご注文
ホームページで上記のQuickコードを入力し、
カタログや説明書、CADのダウンロードページへ!



用途例

パレットからのピックアップ



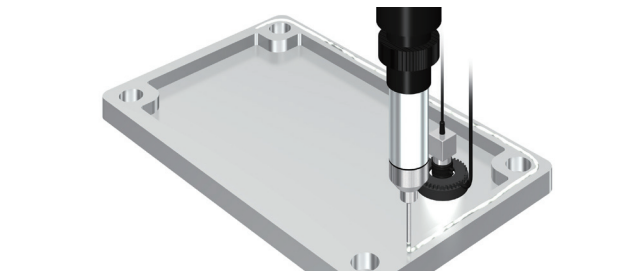
吸着ノズル先端の電子部品アライメント



医療内視鏡チューブ外観検査



自動車部品の接着剤塗布確認



種類・標準価格

型式 ※1	FALUX SENSING ※2	FALUX ※2	アタッチメント レンズ ※3	質量 [g]	白 (White)		赤 (Red)		青 (Blue)		外形図
					消費電力 [W]	標準価格 (税別)	消費電力 [W]	標準価格 (税別)	消費電力 [W]	標準価格 (税別)	
OPR-32-10□	-	○	-	35	3.1	30,000円	2.1	25,000円	2.1	30,000円	①
OPR-543-16□	○	○	○	50	3.7	40,000円	3.7	32,000円	3.7	40,000円	②
OPR-555-28□	○	○	○	60	5.1	42,000円	4.2	34,000円	3.6	42,000円	③
OPR-570-43□	○	○	○	75	7.2	56,000円	6.2	43,000円	4.9	56,000円	④
OPR-585-58□	○	○	○	90	9.2	72,000円	7.2	58,000円	6.2	72,000円	⑤

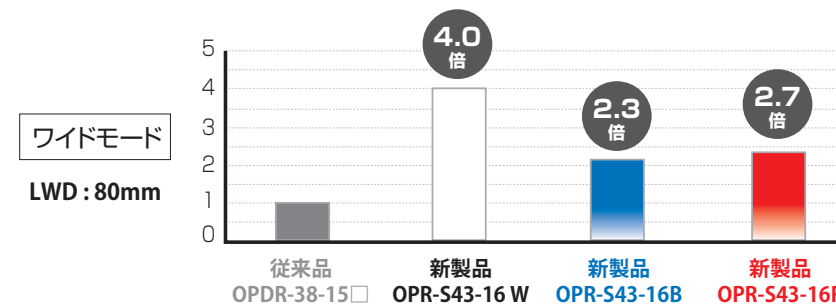
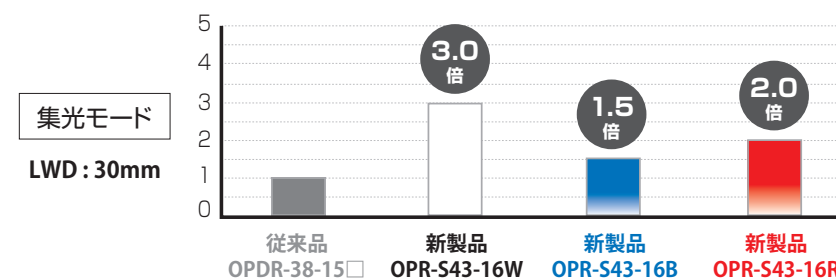
※1 □:W(White)、R(Red)、B(Blue) ※2 「FALUX sensing」はLED照明コントローラ「OPPFシリーズ」および「OPPD-30E」との接続時のみ
※3 お買い上げ時、集光アタッチメントを装着しています。交換時のネジ締め付けトルクは5cN・m以下として下さい。

特長

■ 外径サイズΦ43mmを追加

OPR-543-16□は最新LEDの採用と集光レンズの改良により、従来品OPDRシリーズ同等サイズとの比較で最大4倍の明るさアップを実現しました。

ラインスピードの速い製造ラインに対応でき、電子部品の外観検査などに最適です。



■ レンズ取付が容易になる専用レンズブラケットを用意

CCTVレンズ、テレセントリックレンズの先端にリング照明を取り付ける専用ブラケットをご用意しています。

適用照明 : OPR-543-16□、OPR-555-28□

取り付けイメージ



※画像はOPR-543-16□用です。

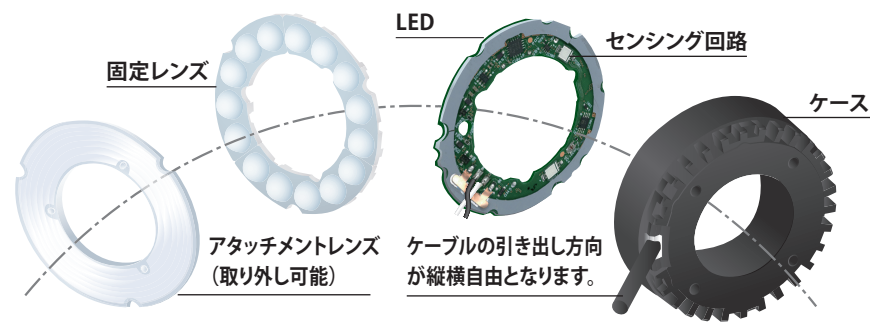


■ アタッチメントレンズの採用で、ワイド・集光・ローアングルの3way照射

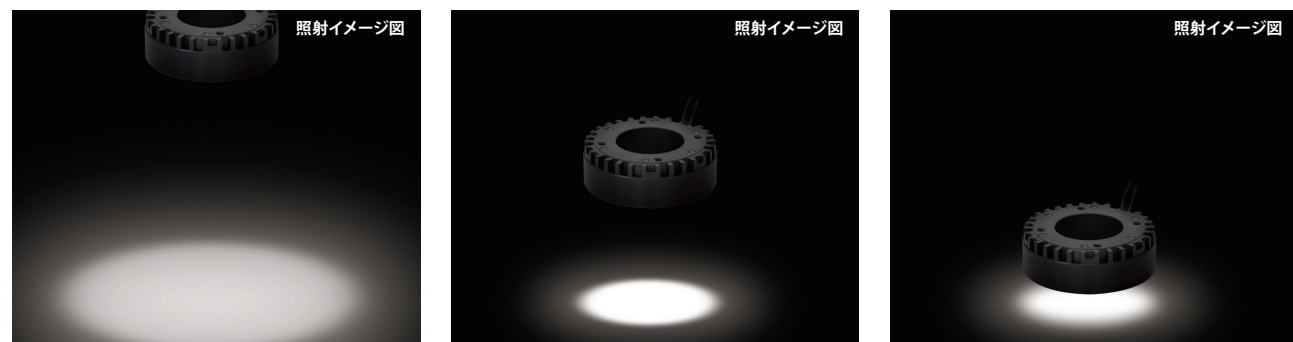
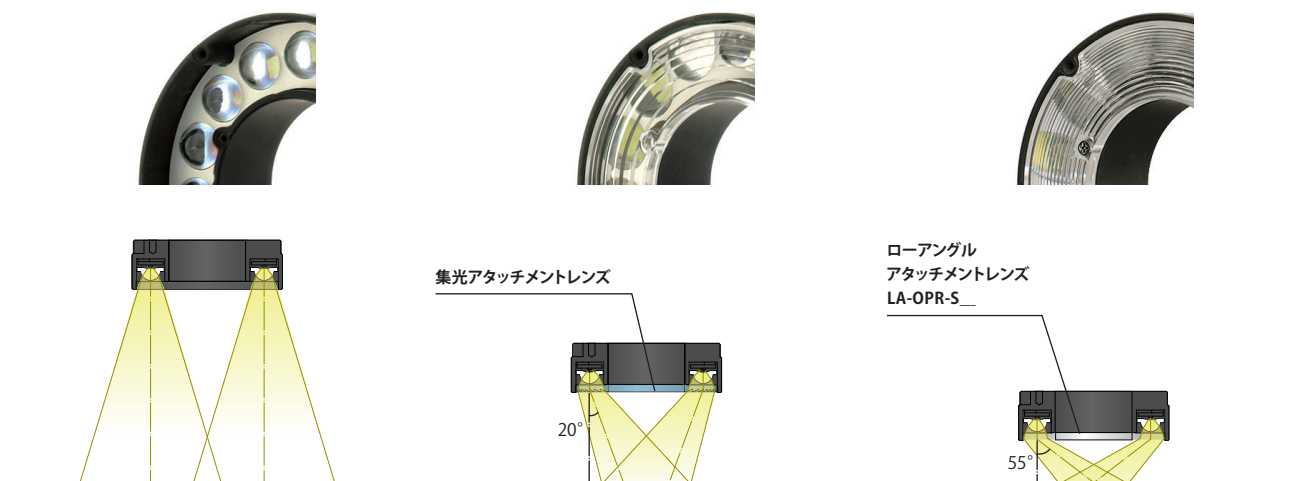
アルミダイキャストケースにセンサー搭載のLED基板を内蔵します。

1段目の固定レンズでLEDの指向角を最適化し、アタッチメントレンズで照射角度を切り替えます。

同時に固定レンズはフォトダイオードへの導光で、高精度なセンシングを実現します。

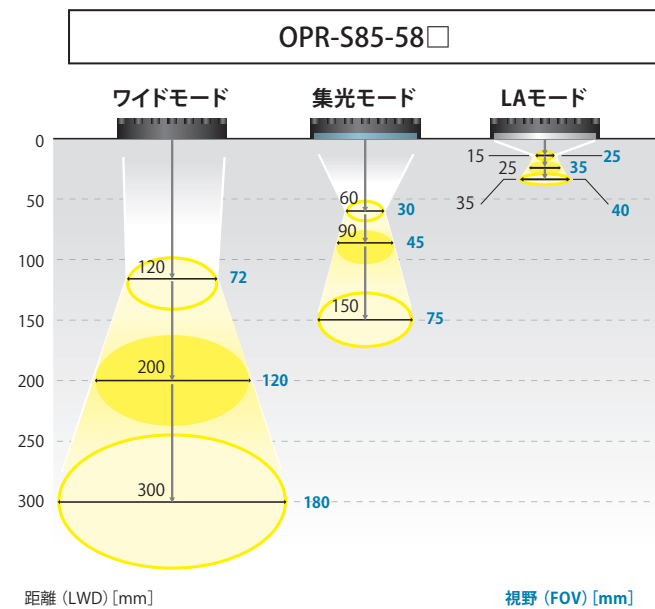
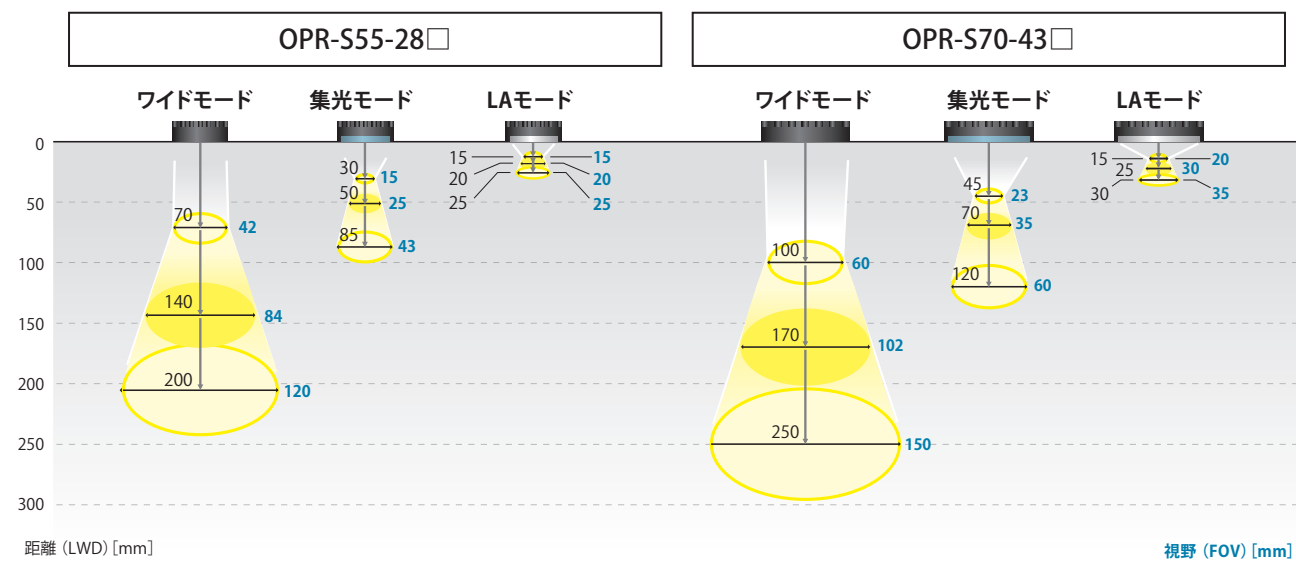
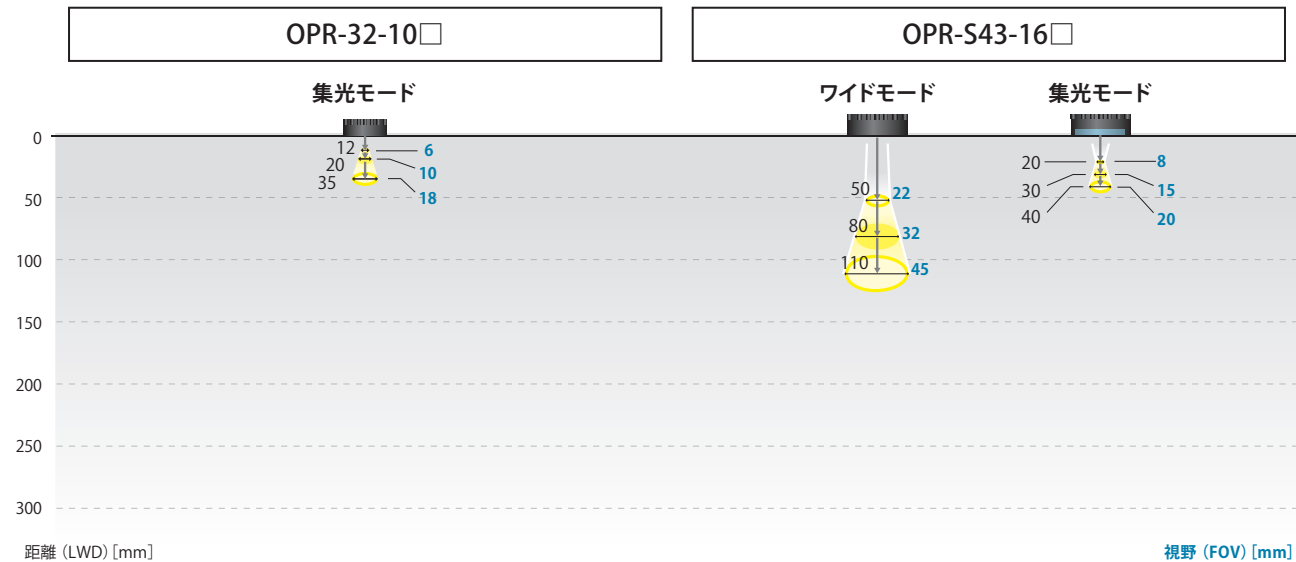


ワイドモード	集光モード (お買い上げ時)	ローアングルモード (オプション)
集光アタッチメントレンズを外すことでストレートに照射され、距離が離れるほどワイドな視野が得られます。	集光アタッチメントレンズにより照射角度を20°内側に傾斜することで、短距離に集光して高照度を得られます。	ローアングルアタッチメントにより照射角度を約55°内側に傾斜し、傷/汚れ等が検出しやすい暗視野照明に対応します。



照射距離 (LWD) と有効視野 (FOV)

アタッチメントレンズを装着した集光モード/ローアングルモードと、取り外したワイドモードで、最適な照射距離と視野を選択できます。



OPR
OPR-SF
OPDR
OPDR-F
OPDR-LA
OPDR-H
OPB
OPB-S
OPDB-LE
OPDB-LEH
OPDB-LE2H
OPDB
OPDB-HM
OPDB-HMS
OPLS-L
LNSP2-TCFA
OPLT
HMB
OPLDEA
OPLDEB
OPM
OPMR
OPMR-CT
OPHR
OPIR
OPIR-S
OPLR
OPLQ2
OPD
OPHD
OPID
OPCD-H
OPF
OPSM
OPSM-E
OPEM-H
OPEM
OPX
OPX-SV
OPCX
OPS-S
OPS
OPHS
RGB
IR
UV



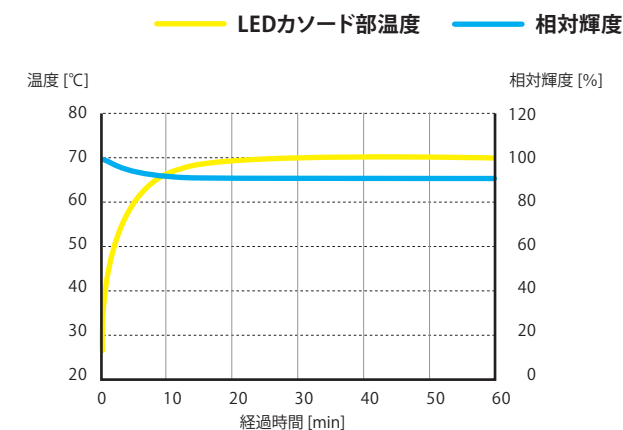
FALUX 明るさ変動補正回路“FALUX”を搭載 ※全機種対象

特許登録済

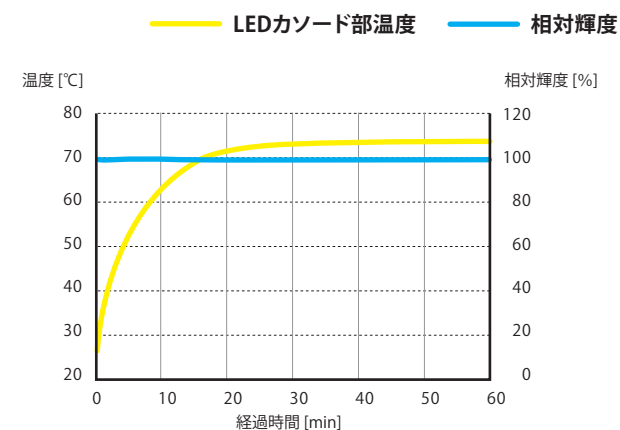
入力電圧依存型定電流回路により、LED個々の順電流のバラつきを補正して、輝度を均一化します。
また、温度補償回路により、点灯後の温度上昇や周囲温度の変化による明るさ変動を補正します。

FALUX 無し LEDの順電圧のバラつきを抑えるために、Vf測定によりLEDの選別が必要でした。また、温度上昇とともに発光効率低下し、明るさも低下していました。

FALUX 搭載 LED個々の明るさが一定となり、温度上昇後の明るさ変動がほとんどなくなります。連続点灯でも、ON/OFF制御でも一定の明るさとなります。



従来品: OPDR-50-28W



新型品: OPR-S55-28W

FALUX SENSING センシングとフィードバック制御の“FALUX sensing”を搭載

特許登録済

LEDの輝度を複数内蔵したフォトダイオードでセンシングします。連続点灯時はもちろん、僅かな点灯時間でも正確に発光輝度を測定します。絶対輝度を照明内にメモリし、機差調整が可能です。また、照明内では発光輝度だけでなく内部温度も測定し、電源側でモニタすることができます。

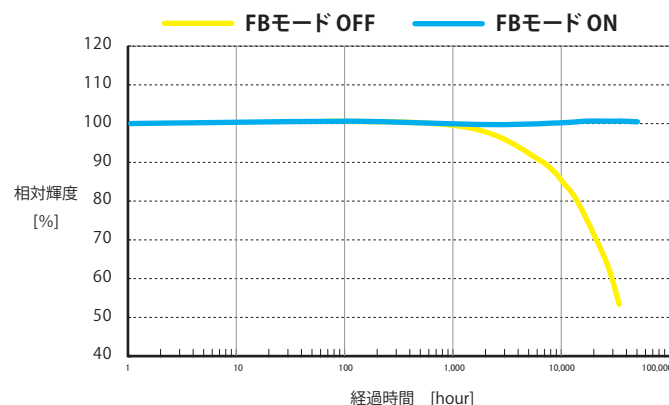
このモニタ値により、FALUX sensing 対応コントローラ(※)から輝度のフィードバック制御が可能となります。4万時間もの長期にわたり工場出荷時の輝度を維持します(OPPFシリーズ)。

※ LED照明コントローラ「OPPFシリーズ」および「OPPD-30E」

※ OPR-32-10□を除く

フィードバック有無による相対輝度比較 (推定値)

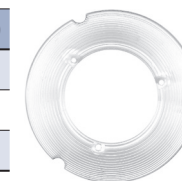
使用電源: OPPFシリーズ
測定照明: OPR-S55-28W 調光: 100% 延長ケーブル: 5m Ta=30°C



オプション・アクセサリ

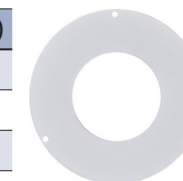
ローアングルアタッチメント

型 式	質量 [g]	標準価格(税別)
LA-OPR-S55-28	10	7,500円
LA-OPR-S70-43	15	8,000円
LA-OPR-S85-58	20	8,500円



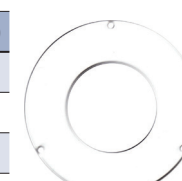
拡散板 (透過率:80%) t2mm

型 式	質量 [g]	標準価格(税別)
DF80-OPR-32-10	5	2,500円
DF80-OPR-S43-16	5	2,900円
DF80-OPR-S55-28	10	3,000円
DF80-OPR-S70-43	15	3,500円
DF80-OPR-S85-58	20	4,000円



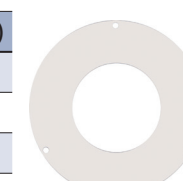
透明カバー t1.8mm

型 式	質量 [g]	標準価格(税別)
TC-OPR-32-10	5	2,500円
TC-OPR-S43-16	5	2,900円
TC-OPR-S55-28	10	3,000円
TC-OPR-S70-43	15	3,500円
TC-OPR-S85-58	20	4,000円



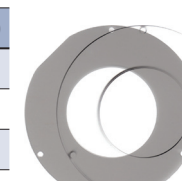
拡散板 (透過率:60%) t2mm

型 式	質量 [g]	標準価格(税別)
DF-OPR-32-10	5	2,500円
DF-OPR-S43-16	5	2,900円
DF-OPR-S55-28	10	3,000円
DF-OPR-S70-43	15	3,500円
DF-OPR-S85-58	20	4,000円



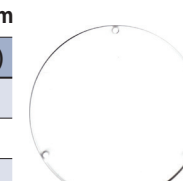
偏光板 (透明カバー付) t2mm (0.2+1.8)

型 式	質量 [g]	標準価格(税別)
PL-OPR-32-10	5	5,500円
PL-OPR-S43-16	5	5,900円
PL-OPR-S55-26	10	6,000円
PL-OPR-S70-40	15	6,500円
PL-OPR-S85-54	20	7,000円



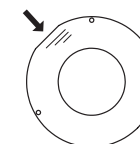
両面耐擦傷カバー Φ32, 43, 55mm用:t1mm、Φ70, 85mm用:t2mm

型 式	質量 [g]	標準価格(税別)
TCSR-OPR-32-10	15	3,500円
TCSR-OPR-S43-16	15	4,000円
TCSR-OPR-S55-28	20	4,200円
TCSR-OPR-S70-43	25	4,900円
TCSR-OPR-S85-58	30	5,600円



偏光板について

- ・偏光板には外周部にフラットな辺があります。
- ・偏光方向はこの辺と平行となります。



LED照明とカメラレンズの保護カバーとしてお使いください。照明とカメラを上向きに設置する際に、ホコリ対策として有効です。清掃時のスリキズ防止のため、両面耐擦傷仕様となっています。(鉛筆硬度:6H)

レンズブラケット

CCTVレンズならびにテレセントリックレンズの先端にリング照明を取り付ける専用ブラケットです。

適用照明: OPR-S43-16□、OPR-S55-28□

CCTVレンズ用

型 式	適用照明	取付ネジ径	質量 [g]	標準価格 (税別)	外形図
BKT-OPR-43-M255	OPR-S43-16□	M25.5 P0.5	20	8,000円	6
BKT-OPR-43-M270		M27.0 P0.5			
BKT-OPR-43-M305		M30.5 P0.5			
BKT-OPR-55-M255	OPR-S55-28□	M25.5 P0.5	20	6,000円	7
BKT-OPR-55-M270		M27.0 P0.5			
BKT-OPR-55-M305		M30.5 P0.5			



ストレート鏡筒用

型 式	適用照明	取付ネジ径	質量 [g]	標準価格 (税別)	外形図
BKT-OPR-43-TL16	OPR-S43-16□	Φ16ストレート鏡筒	20	8,000円	8
BKT-OPR-55-TL16	OPR-S55-28□				
BKT-OPR-55-TL25					
BKT-OPR-55-TL30		Φ30ストレート鏡筒	20	8,000円	9



OPR
OPR-SF
OPDR
OPDR-F
OPDR-LA
OPDR-H
OPB
OPB-S
OPDB-LE
OPDB-LEH
OPDB-LE2H
OPDB
OPDB-HM
OPDB-HMS
OPLS-L
LNSP2-TCFA
OPLT
HMB
OPLDEA
OPLDEB
OPM
OPMR
OPMR-CT
OPHR
OPIR
OPIR-S
OPLR
OPLQ2
OPD
OPHD
OPID
OPCD-H
OPF
OPSM
OPSM-E
OPEM-H
OPEM
OPX
OPX-SV
OPCX
OPS-S
OPS
OPHS
RGB
IR
UV



仕様

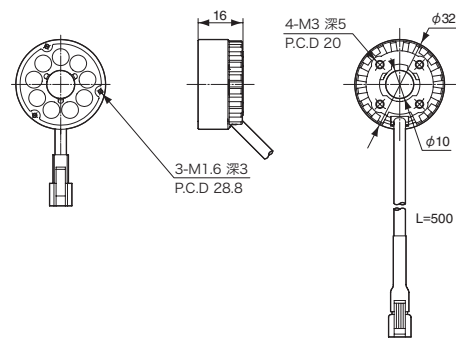
発光色		白(White)	赤(Red)	青(Blue)
色温度 / ピーク波長	Φ43	6,200K	620nm	470nm
	他サイズ	6,000K	635nm	
入力電圧	DC12V ※専用コントローラに接続してください			
照明LED劣化	Φ43	1万時間経過で輝度10% 低下 (100% 調光、30℃環境) ※代表値		
	他サイズ	7千時間経過で輝度10% 低下 (100% 調光、30℃環境) ※代表値		
クラス分類(IEC62471:2006)	Φ43	Risk Group 1 (Low-Risk)	免除グループ	Risk Group 2 (Moderate-Risk)
	他サイズ			Risk Group 1 (Low-Risk)
適用法令 / 規格	EMC指令 (2014/30/EU)、RoHS (2011/65/EU、令第32号) / EN IEC 61326-1:2021			
保護等級	IP40 (IEC 60529:1989 / A1:1999+A2:2013)			
使用周囲温度 / 湿度	0~40℃、35~85%RH (結露なきこと)			
保存温度 / 湿度	-20~70℃、35~95%RH (結露なきこと)			
耐振動	10 ~ 55Hz 振幅1.5mmX,Y,Z 各方向 2 時間			
耐衝撃	10G X,Y,Z 各方向 3 回			
材質	筐体: ADC12 および PC、レンズ: PC (耐UV) および PMMA ローアングルアタッチメント (Φ32、Φ43除く)、拡散板 (80%)、 拡散板 (60%)、透明カバー、偏光板、両面耐擦傷カバー、 CCTVレンズ用ブラケット、ストレート鏡筒用ブラケット			
オプション品				

● スペクトル分布図は P.211-212 をご参照ください。

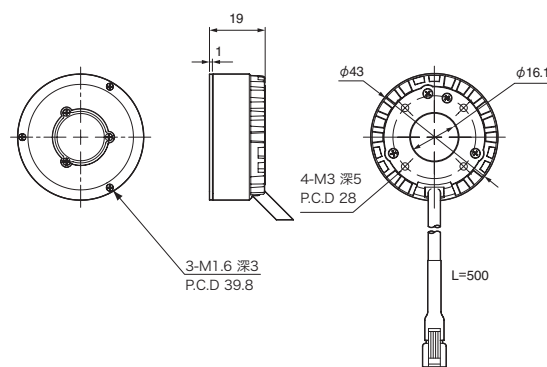
外形寸法図

(単位: mm)

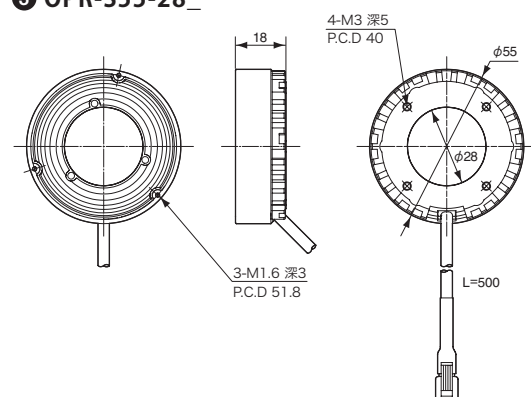
① OPR-32-10_



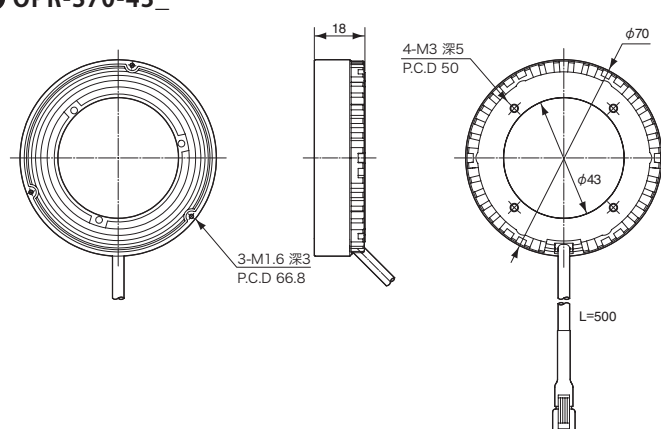
② OPR-S43-16_



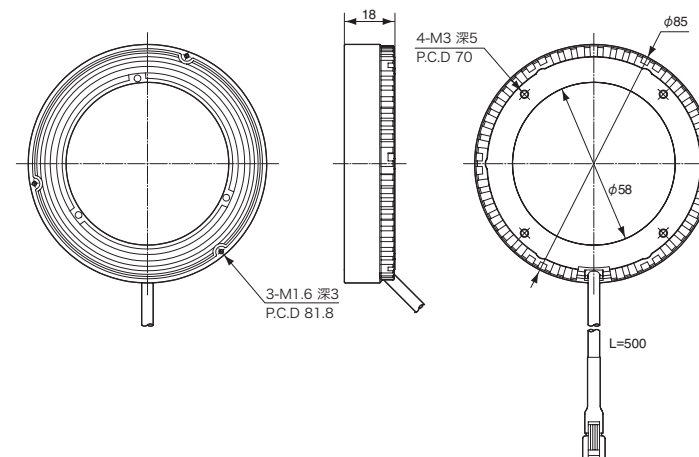
③ OPR-S55-28_



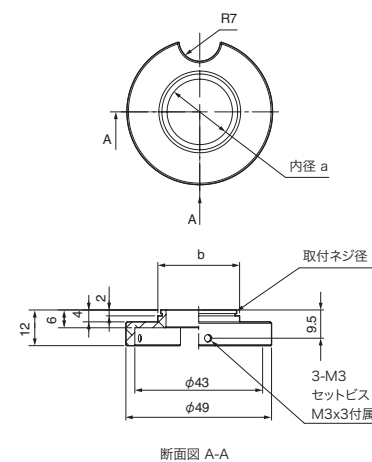
④ OPR-S70-43_



⑤ OPR-S85-58_



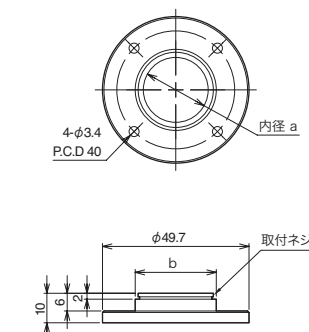
⑥ BKT-OPR-43-M_



断面図 A-A

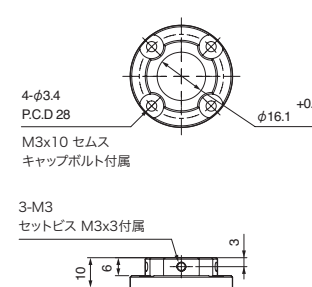
型 式	取付ネジ径	内径 a 寸法	b 寸法
BKT-OPR-43-M255	M25.5 P0.5	φ22	φ27.5
BKT-OPR-43-M270	M27.0 P0.5	φ23	φ29
BKT-OPR-43-M305	M30.5 P0.5	φ27	φ32.5

⑦ BKT-OPR-55-M_

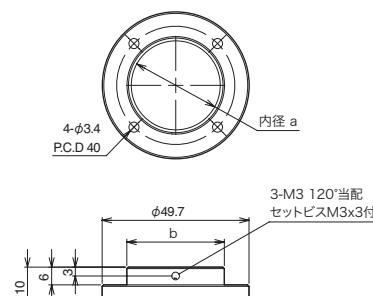


型 式	取付ネジ径	内径 a 寸法	b 寸法
BKT-OPR-55-M255	M25.5 P0.5	φ22	φ27.5
BKT-OPR-55-M270	M27.0 P0.5	φ23.5	φ29
BKT-OPR-55-M305	M30.5 P0.5	φ27	φ32.5

⑧ BKT-OPR-43-TL16



⑨ BKT-OPR-55-TL_



型 式	内径 a 寸法	b 寸法
BKT-OPR-55-TL16	φ16.1 +0.1 0	φ24
BKT-OPR-55-TL25	φ25.1 +0.1 0	φ33
BKT-OPR-55-TL30	φ30.1 +0.1 0	φ33