

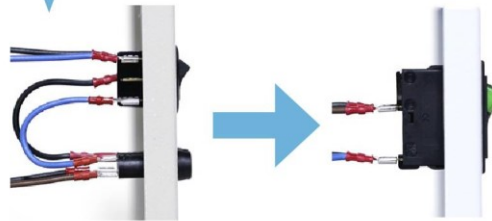
スイッチ兼用サーキットプロテクタ 3120-Nシリーズ

4つの部品が1つに！



導入メリット

- ・部品点数削減
- ・配線工数削減
- ・パネルカット穴削減
- ・コスト削減
- ・省スペース化



側面から見た配線例



3120-N

過電流保護機能とスイッチ機能をまとめたスイッチ兼用サーキットプロテクタ。通常2つの機能を備えるには、スイッチとハーネス、ヒューズホルダ、ヒューズの4種類の部品が必要です。

しかし、3120-Nだと1個にまとめることができます。

過電流により遮断機能が働くとロッカースイッチが自動的にOFF。異常負荷を取り除き、ロッカースイッチをONにすれば再度使用可能。ヒューズ交換で作業員が訪問する必要がありません。

また、交換までのダウンタイムもありません。

部品点数を減らすと組立工数が減りコストが下がります。

■取得規格



■適合



■ロッカーの色と照光

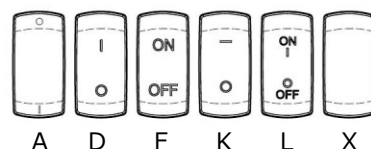
ロッカーの色
照光なし



ロッカーの色
照光あり



■ロッカーのマーキング



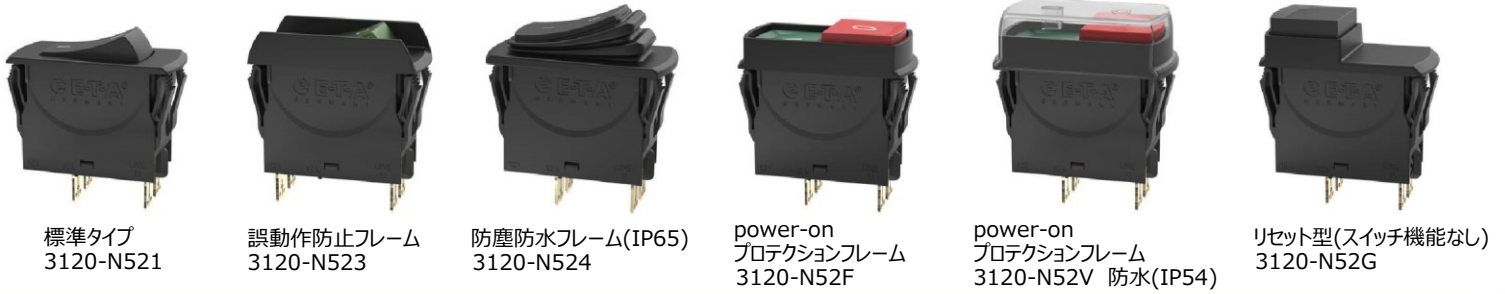
■技術データ

遮断方式	サーマル式
定格電圧	AC250V, DC50V
定格電流	0.1...20A
周囲温度	-30...60°C
遮断容量Inc(UL1077)	最大5,000 A AC, 1,000 A DC
端子	ブレード端子 (#250) プッシュインターミナル(スプリング端子)
質量	約27g(1極) 約31g(2極) 約42g(2極+プッシュインターミナル)

■主な用途

医療機器 (IEC/EN60601規格準拠)、歯科機器、理化学機器、OA機器、電源装置、照明機器、オーディオ機器、家庭用園芸機器、プロ用工具、工作機械、半導体製造装置、モーター、ポンプ、トランス、ソレノイド、コントローラ

豊富なバリエーション



4つの機能を1つに集約
 ・C14タイプインレット
 ・ロッカー型/プッシュボタン型
 ・過電流保護機能
 ・ノイズフィルタ

3つの機能を1つに集約
 ・C14タイプインレット
 ・ロッカー型/プッシュボタン型
 ・過電流保護機能

入力電圧が下がるとサーキットプロテクタが遮断。地震等での停電後の再起動やハンドツールなどの再起動時に危険を伴うシーンの使用に最適です。(AC100V時、70V以下で遮断開始)

ロッカー部の状態を外部に知らせる際に、このモジュールを使うことによって外部にトランスファー接点を出力することが可能です。

外部信号でサーキットプロテクタが遮断。非常停止など離れた場所からサーキットプロテクタを意図的に遮断したい場合に便利です。

サーマル式とマグネチック式の2つの遮断パターンが融合し、理想的な遮断特性を実現。過電流、短絡保護の両方に最適。



端子形状
 プッシュインターミナル PT



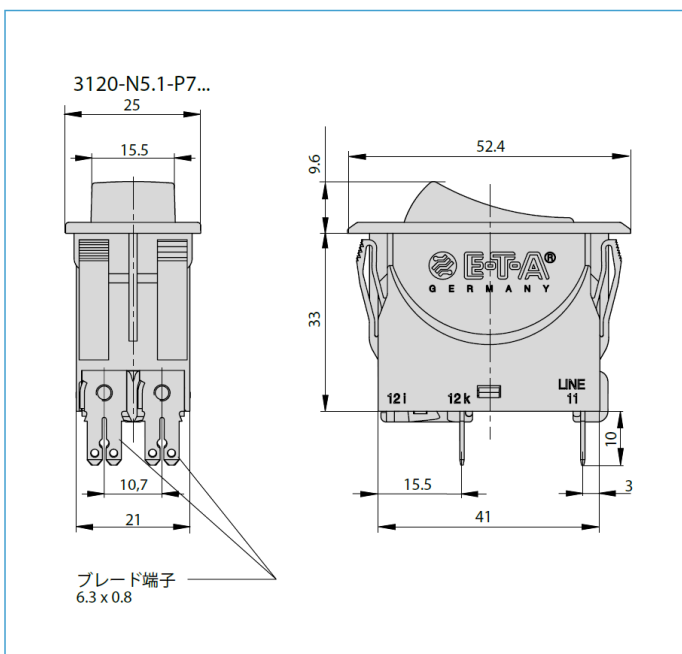
プラグインコネクタ
 Y312-140-01

製品下部の端子を6.3×0.8mmのタブ端子型からプッシュインターミナルに変更可能
 ケーブルを挿入するだけで簡単に接続できます。



プラグインコネクタを使用した事前配線により工数削減が可能また、誤配線もなくなります。

■外形寸法図



株式会社イーティーエイコンポーネツ
 〒273-0012
 千葉県船橋市浜町2-1-1 ららぽーと三井ビル4階
 Tel 047-401-0200 Fax 047-401-0201
 E-Mail: info@e-t-a.co.jp
 www.e-t-a.co.jp