



FeliCa対応 R/W CASE KIT

対応非接触ICカードリーダー/ライター

RC-S012シリーズ



概要

- CASE、インターフェースケーブル(RS-232C)、電源アダプタで構成された、FeliCa非接触ICカードリーダー/ライター対応のCASEユニットです。
- RoHS指令(欧州環境規制)に対応済みです。

※ 本製品はRC-S012シリーズを使用したアプリケーションソフトウェアなどの開発・検証を目的として企画開発した製品です。

・FeliCaは、ソニー株式会社の登録商標です。

・FeliCaは、ソニー株式会社が開発した非接触ICカードの技術方式です。

総合お問い合わせ先

ダイトロン株式会社

M&Sカンパニー 国内事業部門

情報システム営業部

〒102-8730

東京都千代田区麹町3-6 住友不動産麹町ビル3号館

TEL:03-3264-0212 FAX:03-5210-7677

Mail:FeliCa-info@daitron.co.jp

製造元

ダイトロン株式会社

D&Pカンパニー 部品事業部門

〒190-1232

東京都西多摩郡瑞穂町長岡2-3-29

TEL:042-557-5711(代表)

FAX:042-556-0082

型 式 / 対 応 機 種

型式	対応機種
R/W CASE KIT/3	RC-S012シリーズ

CASE仕様

項目	仕様	
材質	ABS (グレード: AM)	注1)耐熱温度 86℃は棒状のものによる耐熱温度であり、肉厚、形状により耐熱温度が異なります。
耐熱温度	86℃ 注1)	注2)対応基板は上記機種のみになります。これ以外を組み込んだ場合は、動作保証範囲外となります。
外形寸法	146(L) × 87(W) × 36(H)	

電 源 ア ダ プ タ 仕 様

入力 AC100-240V 50/60Hz 0.4A / 出力 DC12V 1.25A

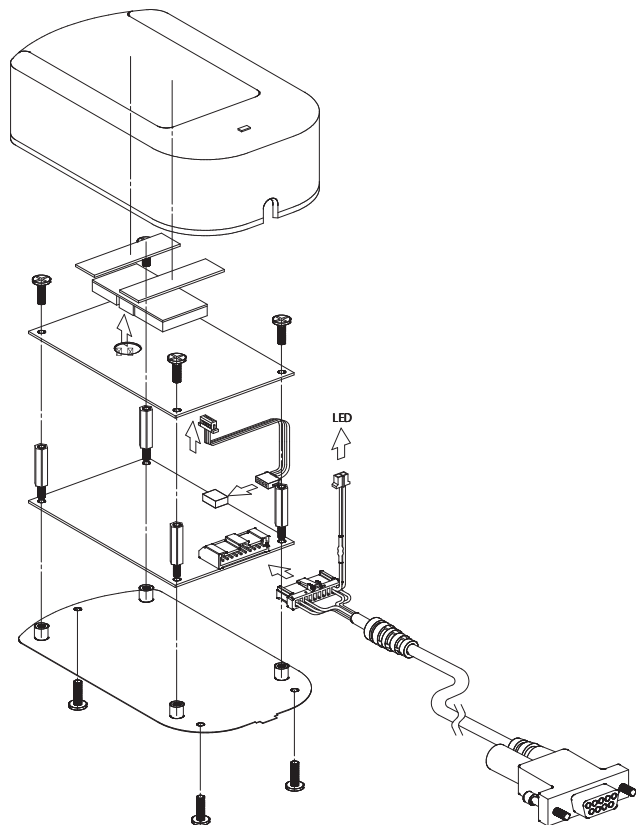
構 成 部 品

①ケース	・ ・ ・ ・ ・ 1	⑥タッピングネジ M3×8	・ ・ ・ ・ ・ 3
②底板板金	・ ・ ・ ・ ・ 1	⑦スポンジシート	・ ・ ・ ・ ・ 2
③アクリル板	・ ・ ・ ・ ・ 1	⑧インターフェースケーブル	・ ・ ・ ・ ・ 1
④スペーサー 16mm	・ ・ ・ ・ ・ 4	⑨電源アダプタ	・ ・ ・ ・ ・ 1
⑤バインドネジ M3×8	・ ・ ・ ・ ・ 4	⑩取り扱い説明書	・ ・ ・ ・ ・ 1

※インターフェースケーブルは、RS-232C対応。D-Sub嵌合ネジは、#4-40 UNC。
注)本製品には、非接触ICカードリーダー/ライターは含まれません。

組 立 図

RC-S012B 組立図



RC-S012C 組立図

