

DC-700 (J) DC-700 (UC) DC-700CE

概要

DC-700/700CEは、XCカメラシリーズ専用の小型、軽量のカメラアダプターです。XCカメラシリーズの小型化に伴い、従来電源 (DC-77RR, DC-777) より小型軽量化を実現しました。全てのXCカメラシリーズ、アクセサリの互換性を保ち、新たにVIDEO OUT2、TRIG IN、WEN OUT用の端子を備えております。

特長

- 小型、軽量
- 外部同期入力・出力
- トリガー入力 / WEN 出力
- 高性能スイッチング電源内蔵

製品仕様

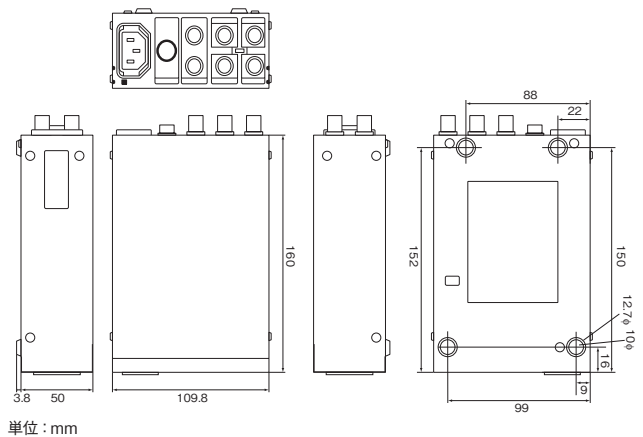
	DC-700 (J)	DC-700 (UC)	DC-700CE
仕向け	日本	米国	欧州
対応信号方式	EIA / NTSC	EIA / NTSC	CCIR / PAL
電源	AC 100 V	AC 100 V-120 V	AC 100 V-240 V
電圧	50 Hz / 60 Hz		
出力電圧	DC 13 V, 1.3 A		
消費電力	34 VA	22 W	22 W
動作温度 / 湿度	-5°C ~ +45°C / 10% ~ 90% (結露のない状態で)		
保存温度 / 湿度	-30°C ~ +60°C / 10% ~ 90% (結露のない状態で)		
入力端子	WEN端子 BNC型 (1) TRIG端子 BNC型 (1) HD端子 BNC型 (1) VD / SYNC端子 BNC型 (1) VIDEO 1端子 BNC型 (1) VIDEO 2端子 BNC型 (1) CAMERA端子 12ピン (1)		
質量	約 700 g		
外形寸法 (mm)	110 (W) × 53 (H) × 160 (D)		
付属品	電源コード (1)、取り扱い説明書 (1)、ACプラグ変換アダプター (1) (DC-700 (J) に付属)		
各種規格	電気用品安全法 (直流電源装置: 省令第1項)	UL1310-1+CSAC22.2 No.223, FCC/ICES-003: ClassA	FCC Class A, CE: EN61326, EN60065, AS/NZ: EN61326, Demko: EN60065

ご注意

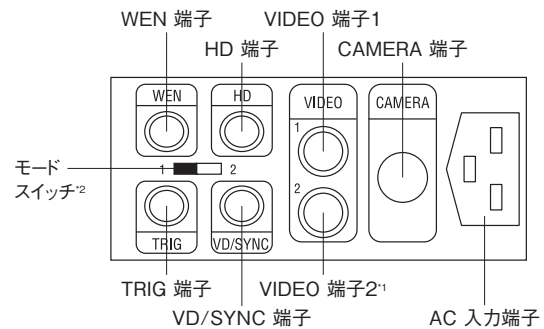
それぞれの地域の安全規格に適合しています。ご使用になる地域の仕向けをお選びください。



外形寸法図



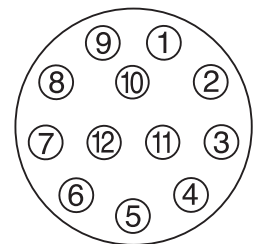
リアパネル



- * 1 使用するカメラによっては2系統出力されない場合があります。XC-56、XC-56BB、XC-55、XC-55BBで使用の場合、TRIG入力端子となります。
- * 2 XC-999 使用時のみ2側にスイッチを設定してください。

コネクタピンアサインメント

ピン番号	
1	GND
2	+13V
3	GND
4	VIDEO 1
5	GND
6	HD
7	VD / SYNC
8	GND
9	VIDEO 2*
10	WEN
11	TRIG
12	GND



- * XC-55、XC-55BB、XC-56、XC-56BBで使用の場合、TRIG入力端子となります。下線付きのモデルは生産完了モデルです。

