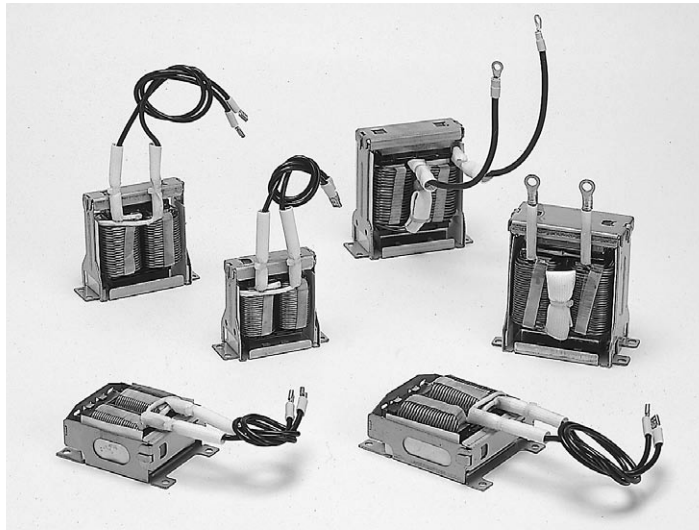


リアクタ
Reactor

SE SERIES 大電流インバータ用リアクタ Reactor for Large Current Inverter



特長

コア材にスーパー E コアを採用し、従来のケイ素鋼板に比べて高周波（～30kHz 位）での使用が可能となりました。
また、従来のケイ素鋼板やアモルファス材のリアクタに比べて、騒音低減効果があるのも特長の 1 つです。
SE シリーズは、コア固定用スペーサーとギャップを一体化した独自の構造でインダクタンスのバラツキを抑え、シートコアの積層構造を採用する事により低価格を実現しました。電流は 50A 位までの大電流に対応できます。

用途

- 太陽光発電システムや UPS の入出力リアクタ
- エアコンなどのアクティブフィルタ用リアクタ
- その他の高周波による発熱や騒音が問題となるインバータ回路

FEATURES

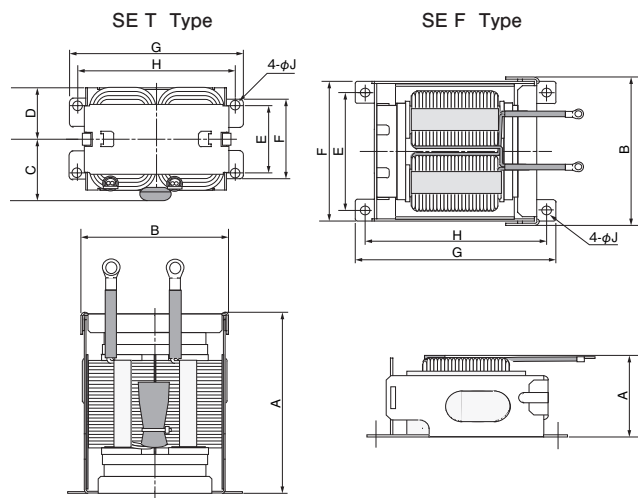
Higher frequency (~30kHz level) can be used compared with traditional silicon steel plate, adopting NK super E core.
Noise reduction effect, compared with usual reactors used silicon steel plate or amorphous, is one of another features SE series has an unique structure with core fixing spacer and gap unified, controlling inductance dispersion, also adopting multi-laminated structure of sheet core, lower price has been achieved. The current can be complied with large current such as 50A level.

*JFE super E core is a registered name by JFE Steel corporation

USES

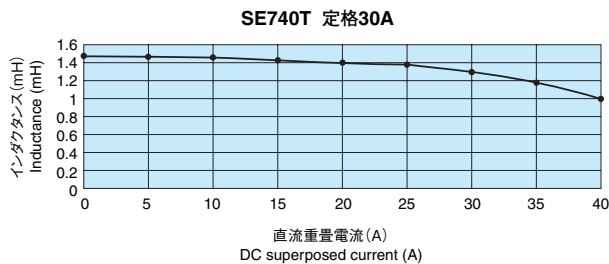
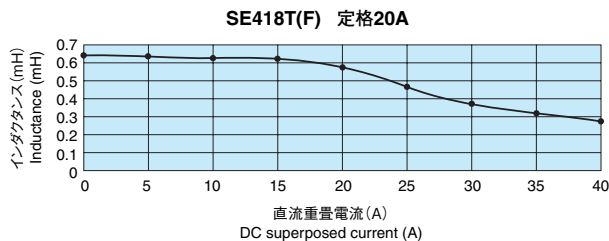
- Input-output reactor for solar light power system and UPS.
- Reactor for active filter for air-conditioner.
- Other inverter circuits which have problems for heat or noise by high frequency.

外形図(一例) DIMENSIONS(Example) (mm)



参考特性(測定周波数:20kHz)

Reference characteristics (Measuring frequency: 20kHz)



カタログ品番 Catalog No.	A _{MAX}	B _{TYP}	C _{MAX}	D _{MAX}	E ±0.5	F ±1	G ±1	H ±0.5	4-φJ	参考質量 Weight (kg)
SE418T	74	72	30	23	17	27	87	77	5	0.7
SE515T	86	86	33	25	17	27	101	91	5	0.9
SE625T	107	92	42	28	22	32	107	96	5	1.7
SE640T	107	92	50	35	36	47	107	96	6	2.4
SE740T	118	92	50	35	36	47	107	96	6	2.7
SE418F	45	72	-	-	53	66	93	83	5	0.7
SE515F	47	86	-	-	67	80	105	95	5	0.9