

リアクタ
Reactor

SR SERIES サイレントリアクタ Silent Reactor



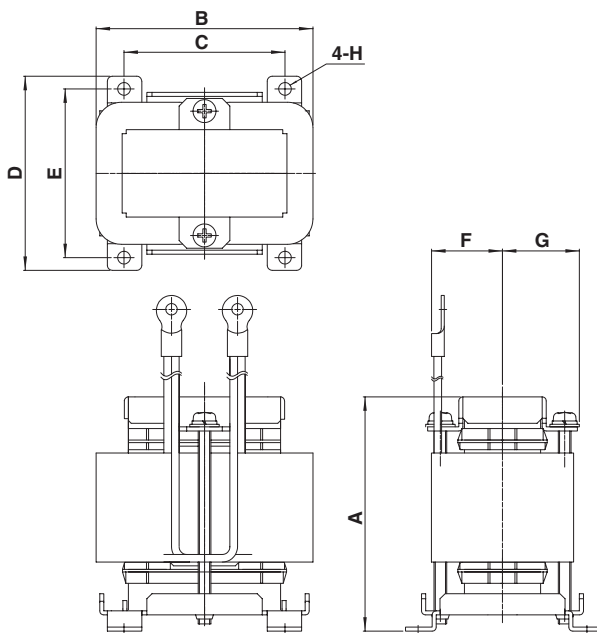
特長

- コア材にスーパーEコアを使用し、高周波(～40KHz)での使用を可能にしたインバータに最適リアクタ。
- コア固定用スペーサーとギャップを一体化した独自の構造(特許取得済)でインダクタンスのバラツキを抑えるとともに低価格を実現。
- "サイレントリアクタ" の名のとおり騒音発生原因を徹底的に排除し、従来品とは比べものにならないほどの静音化を実現。
- 放熱性の高いワニスを使用することにより温度上昇を10%以上低減。

FEATURES

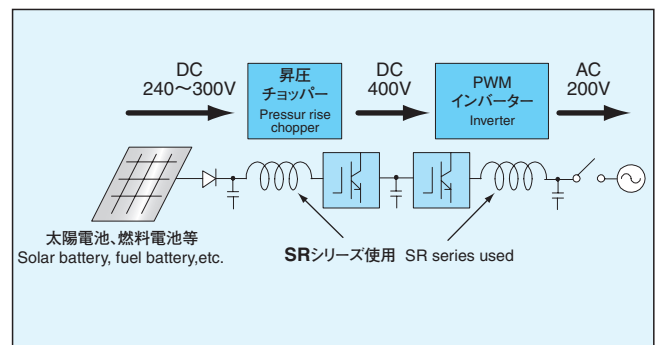
- Most suitable reactor for inverters, making the use in high frequency range(～40KHz) possible, using super E core for its core material.
- Irregularity in inductance is checked and low price realized by the adoption of original construction (patent obtained) integrating core fixing spacer and gap.
- As the name "Silent reactor" indicates, noise sources have been thoroughly eliminated to achieve silence incomparable with conventional products.
- Temperature rise has been reduced by more than 10%, using varnish with high heat radiation.

外形図 DIMENSIONS (mm)



カタログ品番 Catalog No.	A MAX	B MAX	C ±0.5	D ±1	E ±0.5	F MAX	G MAX	4-φH	参考質量 Weight (kg)
SR630L	95	93	63.5	76.5	66.5	45	35	5	1.7
SR630	105	93	63.5	76.5	66.5	45	35	5	2.1

太陽光インバータ回路におけるサイレントリアクタ使用例
Example of the use of silent reactor in solar beam inverter circuit



参考騒音特性(インバータ接続時@キャリア周波数17.5KHz)
Reference noise characteristics
(When connected to inverter, @ carrier frequency 17.5KHz)

