

KDPseries Line-up

1φ 100VAC SEMI F47-0706対応					1φ 200VAC SEMI F47-0706対応				
モデル名	Model	KDP-1S001	KDP-1S003	KDP-1S006	KDP-1S012	KDP-2S001	KDP-2S003	KDP-2S006	KDP-2S012
交流入力	Input	単相 100/115/120VAC±10% 50/60Hz				単相 200/208/220VAC±10% 50/60Hz			
交流出力電圧	Output Voltage	単相(入力電圧) - (2V)				単相(入力電圧) - (4V)			
交流出力容量	Output Power	1kVA	2.8kVA	6kVA	12kVA	1kVA	3kVA	6kVA	12kVA
保護時間	Protection Time	1sec(100%load)/1~6sec(100~0%load)				1sec(100%load)/1~6sec(100~0%load)			
サイズ (キャスター含まず) (端子カバー含む)	Size	420				420			
	W (mm)	84	133	266	700	84	133	266	700
	H (mm)	484				524			
	D (mm)	550				550			
質量 (kg)	Weight	11	17	40	83	11	17	37	77
安全規格	Safety	NRTL、CE				申請中			

3φ 200VAC SEMI F47-0706対応										
モデル名	Model	KDP-2T006	KDP-2T009	KDP-2T012	KDP-2T020	KDP-2T030	KDP-2T050	KDP-2T075	KDP-2T100	
交流入力	Input	三相 200VAC±10% 50/60Hz					三相 210VAC±10% 50/60Hz			
交流出力電圧	Output Voltage	三相(入力電圧) ± (4V)								
交流出力容量	Output Power	6kVA	9kVA	12kVA	20kVA	30kVA	50kVA	75kVA	100kVA	
保護時間	Protection Time	1sec(100%load)/1~6sec(100~0%load)								
サイズ (キャスター含まず) (端子カバー含む)	Size	420			570		670		1400	
	W (mm)	700			1350		1550		1850	
	H (mm)	550			760		900		810	
	D (mm)	75			240		250		420	
質量 (kg)	Weight	70	73	75	240	250	420	750	800	
安全規格	Safety	NRTL、CE				申請中		—		

1φ 100VAC SEMI F47-0706対応		1φ 200VAC SEMI F47-0706対応	
モデル名	Model	KDP-S-1S001	KDP-S-2S001
交流入力	Input	単相100/115/120VAC±10% 50/60Hz	単相200/208/220VAC±10% 50/60Hz
交流出力電圧	Output Voltage	単相(入力電圧) - (2V)	単相(入力電圧) - (4V)
交流出力容量	Output Power	1kVA	
保護時間	Protection Time	0.5sec(100%load)/0.5~6sec(100~0%load)	
サイズ	Size	400	
	W (mm)	66	
	H (mm)	280	
	D (mm)	6	
質量 (kg)	Weight	NRTL、CE	
安全規格	Safety	—	

豊富な品揃えで
分散化対応!

※製品仕様については変更する場合があります。 ※Product specifications are subject to change.

※ ⚠ このカタログに記載された製品を安全にお使いいただくために、ご使用前に必ず「取扱説明書」をお読みください。

※ ⚠ 当社製品の不具合による補償範囲は、当該納入品の復元を限度とさせていただきます。当社製品の故障に起因するお客様での機会損失、逸失利益、当社の予見の有無を問わず特別な事情から生じた損害、2次損害、事故補償、およびその他の業務に対する保障については、当社は責任を負いかねます。



パワーエレクトロニクスとオプトエレクトロニクスの
京都電機株式会社



本社・本工場
〒611-0041 京都府宇治市横島町十六 19-1
TEL.0774-25-7711 (代) FAX.0774-25-7712

西日本営業所
〒611-0041 京都府宇治市横島町十六 19-1
TEL.0774-25-7700 FAX.0774-25-7713

東日本営業所
〒243-0018 神奈川県厚木市中町2-8-13 NBF厚木ビル4F
TEL.046-297-4141 FAX.046-224-1100

東海営業所
〒460-0003 名古屋市中区錦1丁目17-26 ラウンドテラス伏見5F
TEL.052-203-0780 FAX.052-203-0785

熊本出張所
〒862-0971 熊本市大江町5丁目15-6 甲斐ビル
TEL.096-375-7706 FAX.096-375-7747

Head Office Head Plant
No.19-1, Juroku Makishima-cho Ujishi, Kyoto 611-0041
Telephone:0774-25-7711 Fax:0774-25-7712

Nishi-Nihon Office
No.19-1, Juroku Makishima-cho Ujishi, Kyoto 611-0041
Telephone:0774-25-7700 Fax:0774-25-7713

Higashi-Nihon Office
4th Fl. NBF Atsugi Bldg., No.8-13, 2-chome, Nakamachi Atsugishi Kanagawa 243-0018
Telephone:046-297-4141 Fax:046-224-1100

Tokai Office
5th Fl. Round Terrace Fushimi., No.17-26, 1-chome, Nishiki Naka-ku, Nagoya 460-0003
Telephone:052-203-0780 Fax:052-203-0785

Kumamoto Office
Kai Bldg., No.15-6, 5-chome, Ooo, Kumamoto 862-0971
Telephone:096-357-7706 Fax:096-375-7747

<http://www.kdn.co.jp/>

メールでのお問い合わせ: products@kdn.co.jp

2010122000CB

瞬低保護装置のエキスパート

Expert of Momentary Dip Protector

KDP series



豊富なラインナップ(全18シリーズ)
Various lineup (18 series in total)

KDP-S series

従来のKDP 1kVAの1/2以下への小型化を達成



瞬時低下と瞬時電断を保護します

Protects from momentary voltage dip and momentary voltage blackout



パワーエレクトロニクスとオプトエレクトロニクスの
京都電機株式会社

瞬時電圧低下と瞬時電圧断を保護します。 バッテリ・レス／ファン・レスにより長寿命・メンテナンスフリーを追求した 瞬低・瞬断 専用対策装置です。

*Protects from momentary voltage dip and momentary voltage blackout
 It is the special equipment for protection from momentary voltage dip / blackout with which long-life and maintenance-free specifications are pursued by using no batteries and fans.*

KDP series

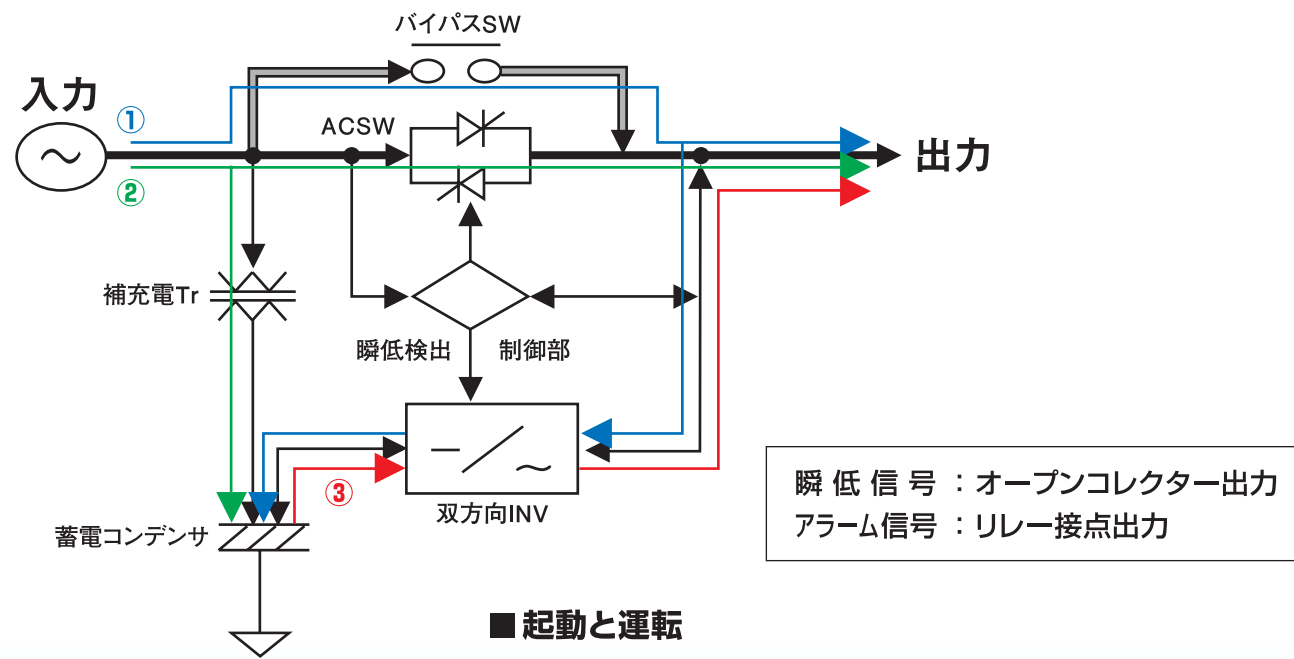
■概要 Outline

近年の電力品質は、発電/送電設備の改良により飛躍的に改善されており、停電が発生する事は極めて稀になってきました。しかしながら、落雷などの自然現象による瞬時電圧低下及び、瞬時停電は避ける事ができません。多雷地域で年間20以上にも及びます。また、ここ数年は、異常気象により、今まで落雷が無かった地域でも、発生する頻度が増えている状況になっています。

KDPシリーズは、このような瞬低や瞬断による損害から工場におけるプロセス制御装置・コンピュータ等の機器を保護する装置です。

従来より普及しているUPSに対して、本装置は、バッテリー及び冷却ファンを使用しておりません、またマイコン制御による自己診断監視機能により、高信頼性を実現し、お客様の管理コストの削減、産業廃棄物の削減に寄与します。

■動作原理 Principle of Operation



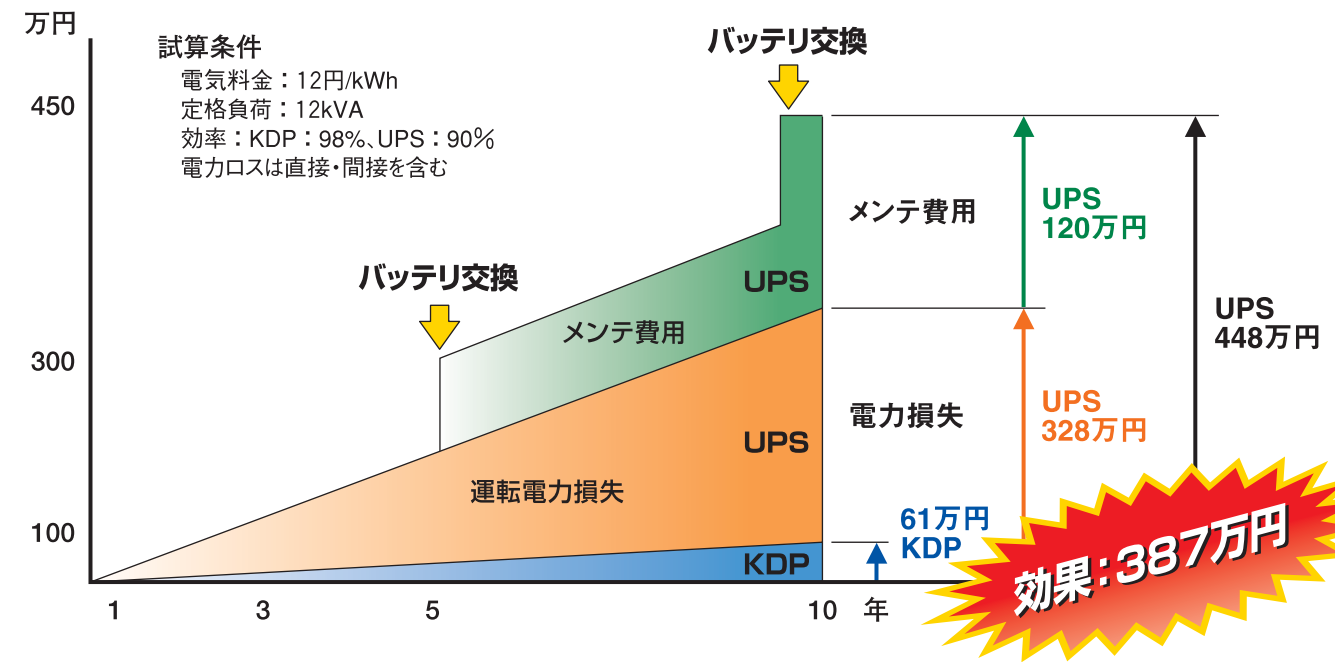
■起動と運転

- ①→ 起動時は負荷突入電流をバイパス運転で起動します。
 - ②→ 通常運転は半導体SW運転に切替わり、瞬低発生に待機します。
 - ③→ 瞬低発生時、コンデンサのエネルギーをインバータ出力で保護します。
- バックアップ電圧は、入力電圧に追従しスムーズな切替わりを実現。

■KDPの6大特長 Six Major Features of KDP

- メンテナンスフリー**
 バッテリ・レス、ファン・レス
- 高効率**
 常時商用給電効率98%
 CO₂排出削減に貢献
- 小型・軽量**
 コンデンサ使用
- 無騒音・無発塵**
 自然空冷
- バイパススイッチ内蔵**
 過大電流をバイパス
- SEMI F47-0706対応**
 瞬低/瞬断 1秒保護

■ランニングコスト Running cost



■IEC規格・UL規格・CEマーキングに対応 Safety Standards

- IEC/CB認証取得 (IEC60950-1)
- NRTL認証取得 (UL60950-1/CSA60950-1)
- CEマーキング適合 (LVD/EMC指令)
 [対象モデル] 1φ100VAC 1~6kVA、1φ200VAC 1~12kVA、KDP-S-1S001/2S001、3φ200VAC 6~12kVA
 [申請中] 1φ100VAC 12kVA、3φ200VAC 20~30kVA
- RoHS指令順次対応

