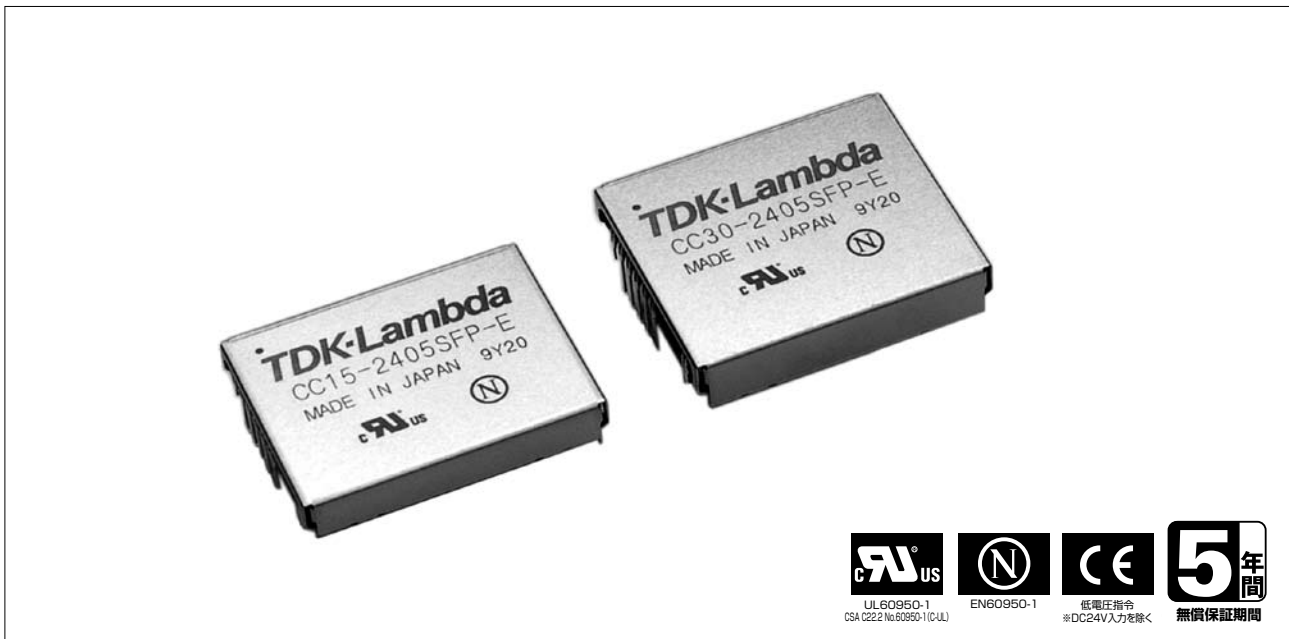


CC-P-E

絶縁型 DC-DC コンバータ



パワー
コンポ
ネント

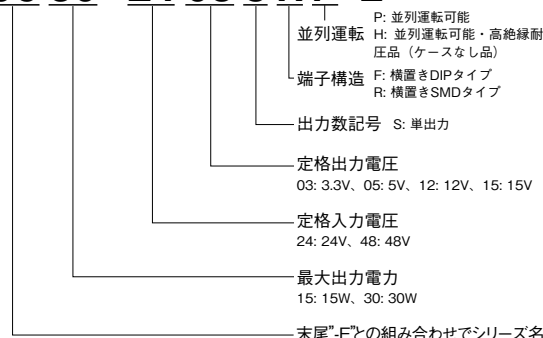
CC-P-E

■ 特 長

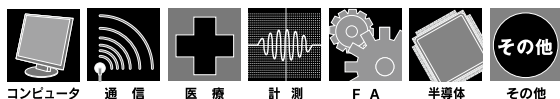
- 小型、高効率
- フォトカプラ未使用
- タンタルコンデンサ、アルミ電解コンデンサ未使用
- リモートON-OFF機能
- アラーム機能
- 並列運転可、一斉起動機能、起動遅延機能
- 出力過電流保護、過電圧保護、出力低電圧保護
- DIP挿入、SMD装着に対応
- ケース無しタイプは高耐圧 (1500VDC) 対応
- UL60950-1、CSA C22.2 No.60950-1 (C-UL) およびEN60950-1 (NEMKO) 認定

■ 型名称呼方法

CC 30 - 24 05 S R P - E



■ 用 途



■ RoHS指令対応

EU Directive 2002/95/ECにもとづき、免除された用途を除いて、鉛、カドミウム、水銀、六価クロム、および特定臭素系難燃剤のPBB、PBDEを使用していないことを表します。

■ 製品ラインアップ

出力電力	入力電圧	出力電圧：3.3V						出力電圧：5V					
				型名						型名			
		出力電流	DIPタイプ	SMDタイプ	高耐圧-DIPタイプ (ケースなし)	高耐圧-SMDタイプ (ケースなし)	出力電流	DIPタイプ	SMDタイプ	高耐圧-DIPタイプ (ケースなし)	高耐圧-SMDタイプ (ケースなし)		
15W	24V	4.5A	CC15-2403SFP-E	CC15-2403SRP-E	CC15-2403SFH-E	CC15-2403SRH-E	3A	CC15-2405SFP-E	CC15-2405SRP-E	CC15-2405SFH-E	CC15-2405SRH-E		
	48V	4.5A	CC15-4803SFP-E	CC15-4803SRP-E	CC15-4803SFH-E	CC15-4803SRH-E	3A	CC15-4805SFP-E	CC15-4805SRP-E	CC15-4805SFH-E	CC15-4805SRH-E		
30W	24V	9A	CC30-2403SFP-E	CC30-2403SRP-E	CC30-2403SFH-E	CC30-2403SRH-E	6A	CC30-2405SFP-E	CC30-2405SRP-E	CC30-2405SFH-E	CC30-2405SRH-E		
	48V	9A	CC30-4803SFP-E	CC30-4803SRP-E	CC30-4803SFH-E	CC30-4803SRH-E	6A	CC30-4805SFP-E	CC30-4805SRP-E	CC30-4805SFH-E	CC30-4805SRH-E		

出力電力	入力電圧	出力電圧：12V						出力電圧：15V					
				型名						型名			
		出力電流	DIPタイプ	SMDタイプ	高耐圧-DIPタイプ (ケースなし)	高耐圧-SMDタイプ (ケースなし)	出力電流	DIPタイプ	SMDタイプ	高耐圧-DIPタイプ (ケースなし)	高耐圧-SMDタイプ (ケースなし)		
15W	24V	1.25A	CC15-2412SFP-E	CC15-2412SRP-E	CC15-2412SFH-E	CC15-2412SRH-E	1A	CC15-2415SFP-E	CC15-2415SRP-E	CC15-2415SFH-E	CC15-2415SRH-E		
	48V	1.25A	CC15-4812SFP-E	CC15-4812SRP-E	CC15-4812SFH-E	CC15-4812SRH-E	1A	CC15-4815SFP-E	CC15-4815SRP-E	CC15-4815SFH-E	CC15-4815SRH-E		
30W	24V	2.5A	CC30-2412SFP-E	CC30-2412SRP-E	CC30-2412SFH-E	CC30-2412SRH-E	2A	CC30-2415SFP-E	CC30-2415SRP-E	CC30-2415SFH-E	CC30-2415SRH-E		
	48V	2.5A	CC30-4812SFP-E	CC30-4812SRP-E	CC30-4812SFH-E	CC30-4812SRH-E	2A	CC30-4815SFP-E	CC30-4815SRP-E	CC30-4815SFH-E	CC30-4815SRH-E		

・記載内容は、改良その他により予告なく変更する場合がありますので、あらかじめご了承ください。

CC15-P-E 仕様規格 (ご使用前にご覧ください)

バーモジュール
コンポ

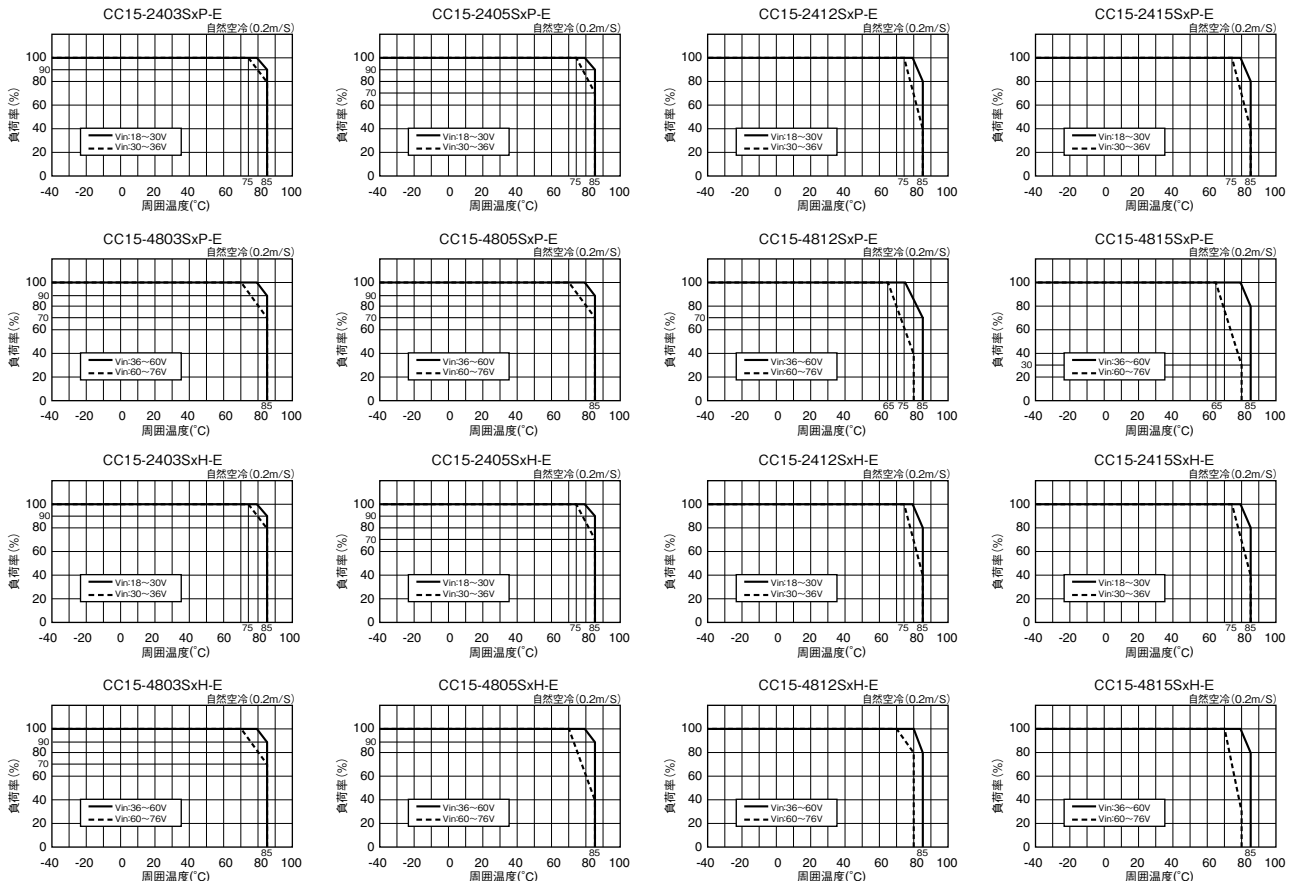
CC-P-E

仕様項目・単位		型名	CC15-2403Sxx-E	CC15-2405Sxx-E	CC15-2412Sxx-E	CC15-2415Sxx-E	CC15-4803Sxx-E	CC15-4805Sxx-E	CC15-4812Sxx-E	CC15-4815Sxx-E	
入力	定格電圧	V	DC24.0				DC48.0				
	電圧範囲	V	DC18 ~ 36				DC36 ~ 76				
	効率 typ (*1)	%	89	90	89	89	90	89	89	89	
	電流 typ (*1)	A	0.7	0.69	0.7	0.7	0.7	0.7	0.7	0.7	
	起動開始電圧	V	DC16 ~ 18				DC32 ~ 36				
出力	起動開始・停止電圧差	V	DC1min				DC2min				
	定格電圧	VDC	3.3	5	12	15	3.3	5	12	15	
	最大電流	A	4.5	3	1.25	1	4.5	3	1.25	1	
	電圧設定精度 (*1)	%	定格電圧の±1%								
	総合変動 max	%	+5%, -3%								
	リップルノイズ (*2)	mVp-p	Vo : 3.3V, 5V は 50 Vo : 12V, 15V は 150								
	起動時間	ms	20 ~ 100								
	機能	過電流保護	A	定格電流の103%minで動作							
		過電圧保護	VDC	定格電圧の115~145%で動作							
		低電圧保護		定格電圧の90%maxで動作							
リモート ON/OFF			可能 (起動: RC 端子オープン, 停止: RC 端子を +Vin 端子に接続)								
環境	動作温度	°C	-40 ~ +85								
	保存温度	°C	-40 ~ +85								
	動作湿度	% RH	5 ~ 95 ただし、最高湿球温度 38°C、結露しないこと								
	保存湿度	% RH	5 ~ 95 ただし、最高湿球温度 38°C、結露しないこと								
	耐振動		10 ~ 55Hz 掃引 15 分間 全振幅 1.52mm、3 方向、各 2 時間								
絶縁	耐電圧		ケース品 / 入力-出力間: DC1000V 1 分間または AC500V 1 分間 カットオフ電流 = 100mA (20 ± 15°C) ケース品 / 入力-ケース間: DC500V 1 分間または AC500V 1 分間 カットオフ電流 = 10mA (20 ± 15°C) ケース品 / 出力-ケース間: DC500V 1 分間または AC500V 1 分間 カットオフ電流 = 10mA (20 ± 15°C) ケースなし品 / 入力-出力間: DC1500V 1 分間 (20 ± 15°C)								
	絶縁抵抗		ケース品 / 入力-出力間、入力-ケース間、出力-ケース間: DC500V 50M Ω min (20 ± 15°C) ケースなし品 / 入力-出力間: DC500V 50M Ω min (20 ± 15°C)								
	安全規格		UL60950-1、CSA C22.2 No.60950-1(C-UL)、EN60950-1(NEMKO) 認定								
	質量 typ	g	ケース品: 12.5typ、ケースなし品: 8typ								
構造	サイズ (W × H × D)	mm	ケース品: DIP: 38.4 × 6.8 × 29.6、SMD: 39.9 × 6.8 × 29.6 ケースなし品: DIP: 37.9 × 5.0 × 27.6、SMD: 39.9 × 5.0 × 27.6								
	標準価格 (税別)	円	ケース品: 2,800 円、ケースなし品: 2,600 円								

注 型名中の「x」には、端子構造をあらわす記号 (F: DIP / R: SMD) とケース有無をあらわす記号 (P: ケースあり / H ケースなし) が入ります。
注 特に記載がない場合は、入出力定格電圧、出力最大電流、Ta=25°C時とします。

(*1) 定格入力電圧、出力最大電流、Ta=25°Cの時
(*2) 100MHz、Ta=25°Cの時

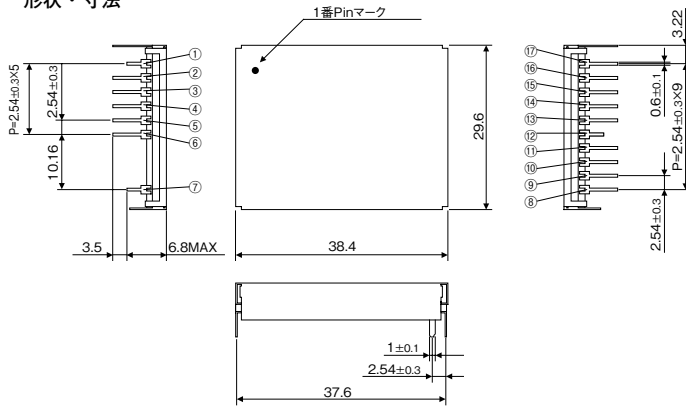
ディレーティング



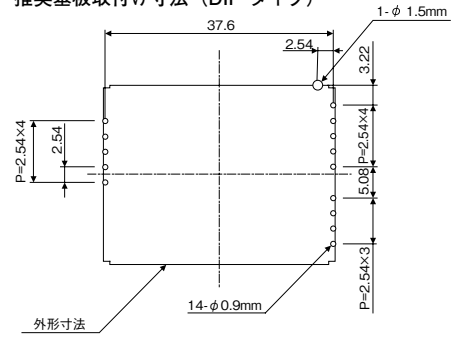
外觀図

CC15-xxxxSFP-E (DIP タイプ)

形状・寸法

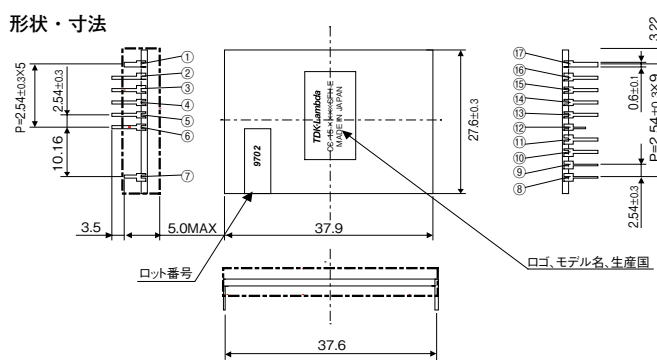


推奨基板取付け寸法 (DIP タイプ)



CC15-xxxxSFH-E (DIP タイプ)

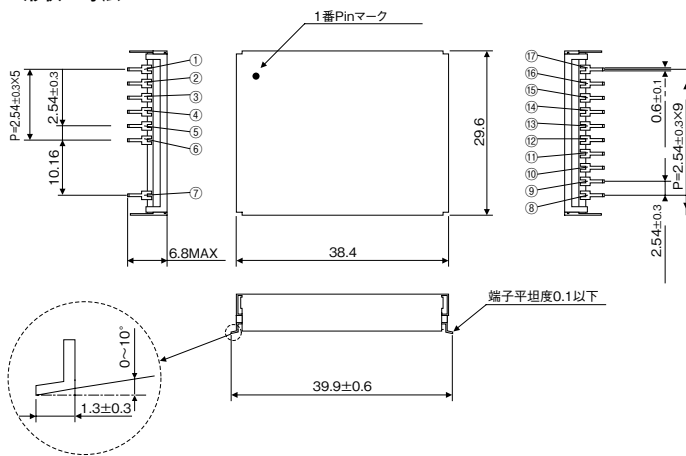
形状・寸法



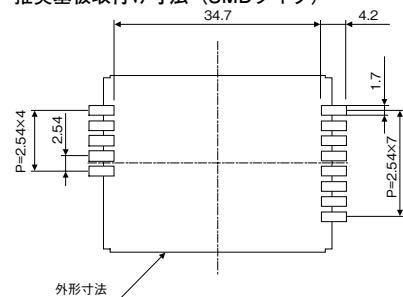
単位: mm
指定なき許容差は±0.5
端子厚み: 0.3±0.1

CC15-xxxxSRP-E (SMD タイプ)

形状・寸法



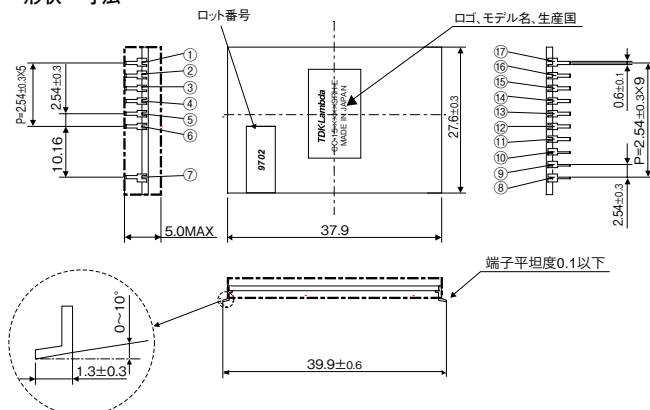
推奨基板取付け寸法 (SMDタイプ)



単位: mm
指定なき許容差は±0.5
端子厚み: 0.3±0.1

CC15-xxxxSRH-E (SMD タイプ)

形状・寸法



端子接続

端子番号	名称	機能
No.1	Stopper	落込み防止端子
No.2	+Vout	出力電圧 (+)
No.3	+Vout	出力電圧 (+)
No.4	+Vout	出力電圧 (+)
No.5	-Vout	出力電圧 (-)
No.6	-Vout	出力電圧 (-)
No.7	Stopper	落込み防止端子
No.8	NC	未接続端子
No.9	ALM	アラーム
No.10	RC	リモートコントロール
No.11	PO	一斉起動・停止
No.12	Stopper	落込み防止端子
No.13	+Vin	入力電圧 (+)
No.14	+Vin	入力電圧 (+)
No.15	-Vin	入力電圧 (-)
No.16	-Vin	入力電圧 (-)
No.17	NC	未接続端子

*ケース接続端子有り。(入力及び出力と絶縁されています。)

CC30-P-E 仕様規格 (ご使用前にご覧ください)

ホームページ

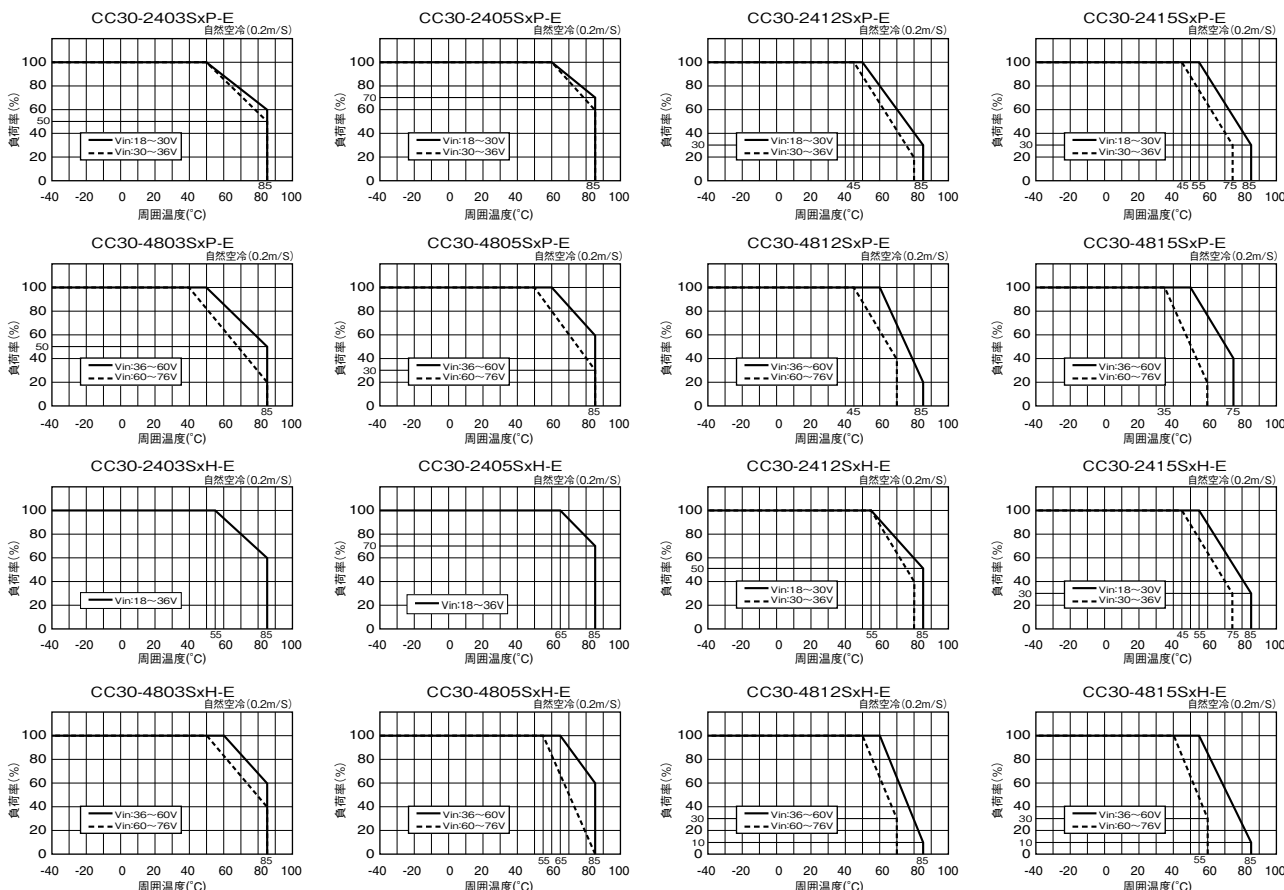
CC-P-E

仕様項目・単位		型名	CC30-2403Sxx-E	CC30-2405Sxx-E	CC30-2412Sxx-E	CC30-2415Sxx-E	CC30-4803Sxx-E	CC30-4805Sxx-E	CC30-4812Sxx-E	CC30-4815Sxx-E		
入力	定格電圧	V	DC24.0				DC48.0					
	電圧範囲	V	DC18 ~ 36				DC36 ~ 76					
	効率 typ (*1)	%	91.5		92		92.5		92			
	電流 typ (*1)	A	1.36				0.67		0.68			
	起動開始電圧	V	DC16 ~ 18				DC32 ~ 36					
出力	起動開始・停止電圧差	V	DC1min				DC2min					
	定格電圧	VDC	3.3	5	12	15	3.3	5	12	15		
	最大電流	A	9	6	2.5	2	9	6	2.5	2		
	電圧設定精度 (*1)	%	定格電圧の±1%									
	総合変動 max	%	+5%, -3%									
機能	リップルノイズ (*2)	mVp-p	Vo : 3.3V, 5V は 50				Vo : 12V, 15V は 150					
	起動時間	ms	20 ~ 100									
	過電流保護	A	定格電流の 103% min で動作									
	過電圧保護	VDC	定格電圧の 115 ~ 145% で動作									
	低電圧保護		定格電圧の 90% max で動作									
環境	リモート ON/OFF		可能 (起動: RC 端子オープン, 停止: RC 端子を +Vin 端子に接続)									
	動作温度	°C	-40 ~ +85									
	保存温度	°C	-40 ~ +85									
	動作湿度	% RH	5 ~ 95 ただし、最高湿球温度 38°C、結露しないこと									
	保存湿度	% RH	5 ~ 95 ただし、最高湿球温度 38°C、結露しないこと									
絶縁	耐振動		10 ~ 55Hz 掃引 15 分間 全振幅 1.52mm、3 方向、各 2 時間									
	耐衝撃		980m/S ² (100G)、6mS、6 方向、各 3 回、非動作時									
	耐電圧		ケース品 / 入力-出力間: DC1000V 1 分間または AC500V 1 分間 カットオフ電流 = 100mA (20 ± 15°C) ケース品 / 入力-ケース間: DC500V 1 分間または AC500V 1 分間 カットオフ電流 = 10mA (20 ± 15°C) ケース品 / 出力-ケース間: DC500V 1 分間または AC500V 1 分間 カットオフ電流 = 10mA (20 ± 15°C) ケースなし品 / 入力-出力間: DC1500V 1 分間 (20 ± 15°C)									
	絶縁抵抗		ケース品 / 入力-出力間、入力-ケース間、出力-ケース間: DC500V 50M Ω min (20 ± 15°C) ケースなし品 / 入力-出力間: DC500V 50M Ω min (20 ± 15°C)									
	安全規格		UL60950-1、CSA C22.2 No.60950-1(C-UL)、EN60950-1(NEMKO) 認定									
構造	質量 typ	g	ケース品: 18typ、ケースなし品: 13.5typ									
	サイズ (W × H × D)	mm	ケース品: DIP: 38.4 × 8.3 × 33.5、SMD: 39.9 × 8.3 × 33.5 ケースなし品: DIP: 37.9 × 6.5 × 31.6、SMD: 39.9 × 6.5 × 31.6									
	標準価格 (税別)	円	ケース品: 3,900 円、ケースなし品: 3,600 円									

注 型名中の「x」には、端子構造をあらわす記号 (F: DIP / R: SMD) とケース有無をあらわす記号 (P: ケースあり / H ケースなし) が入ります。
注 特に記載がない場合は、入出力定格電圧、出力最大電流、Ta=25°C時とします。

(*1) 定格入力電圧、出力最大電流、Ta=25°Cの時
(*2) 100MHz、Ta=25°Cの時

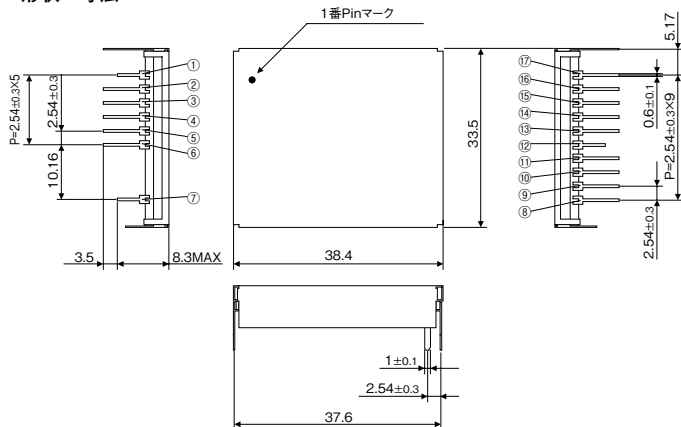
ディレーティング



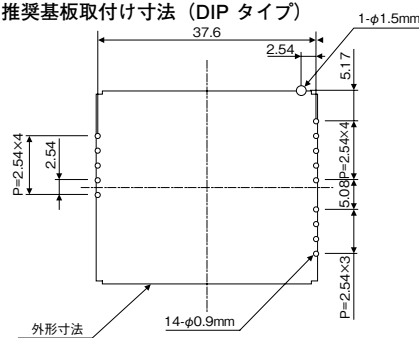
外觀図

CC30-xxxxSFP-E (DIP タイプ)

形状・寸法

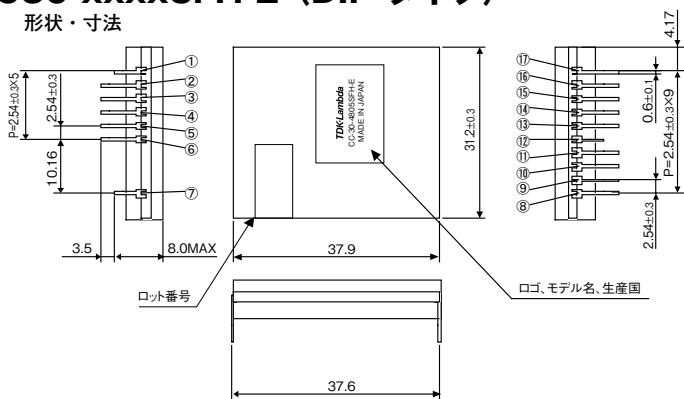


推奨基板取付け寸法 (DIP タイプ)



CC30-xxxxSFH-E (DIP タイプ)

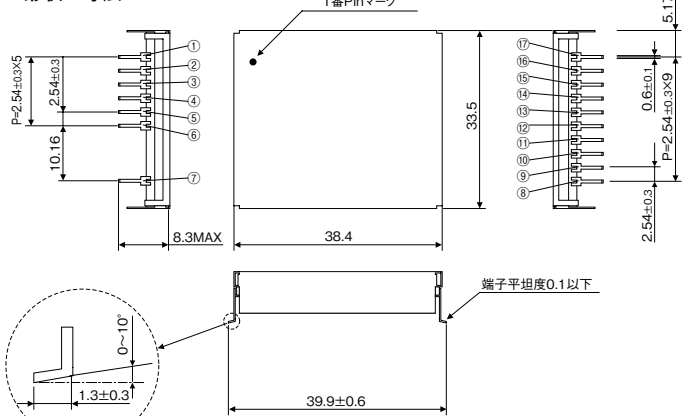
形状・寸法



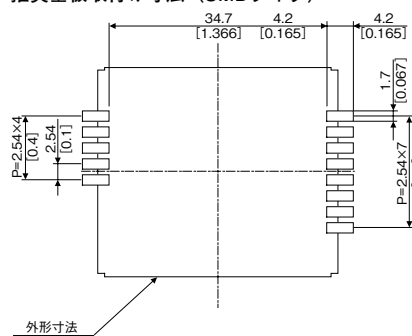
単位：mm
指定なき許容差は±0.5
端子厚み：0.3±0.1

CC30-xxxxSRP-E (SMD タイプ)

形状・寸法



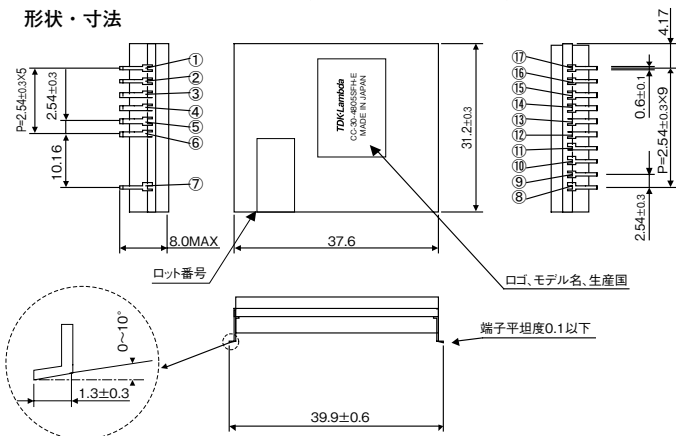
推奨基板取付け寸法 (SMDタイプ)



単位：mm
指定なき許容差は±0.5
端子厚み：0.3±0.1

CC30-xxxxSRH-E (SMD タイプ)

形状・寸法



端子接続

端子番号	名称	機能
No.1	Stopper	落下防止端子
No.2	+Vout	出力電圧 (+)
No.3	+Vout	出力電圧 (+)
No.4	+Vout	出力電圧 (+)
No.5	-Vout	出力電圧 (-)
No.6	-Vout	出力電圧 (-)
No.7	Stopper	落下防止端子
No.8	NC	未接続端子
No.9	ALM	アラーム
No.10	RC	リモートコントロール
No.11	PO	一斉起動・停止
No.12	Stopper	落下防止端子
No.13	+Vin	入力電圧 (+)
No.14	+Vin	入力電圧 (+)
No.15	-Vin	入力電圧 (-)
No.16	-Vin	入力電圧 (-)
No.17	NC	未接続端子

*ケース接続端子有り。(入力及び出力と絶縁されています。)

CC-P-E 取り扱い説明

1. 標準接続方法

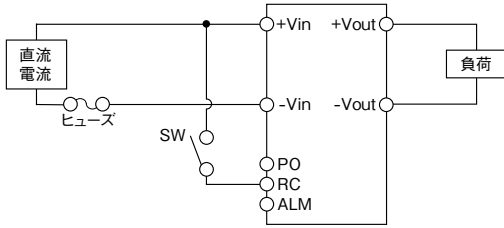


Fig.1-1 接続情報

- リモートコントロール機能を使用しない場合は、RC端子をオープン、または、-Vinに接続した状態でご使用ください。
- アラーム機能を使用しない場合は、ALM端子をオープンのご状態でご使用ください。
- PO端子は、直列運転、並列運転で使用します。単体で運転する場合は、オープンのご状態で使用ください。

2. 入出力ラインへの接続

1 ヒューズ

ヒューズは内蔵されておりませんので、表 2-1 を参考に外付けヒューズをご使用ください。

また、1 台の直流電源から複数の CC-P-E に入力電圧を供給する場合はそれぞれの入力に、速断型ヒューズを取り付けてご使用ください。

- ヒューズは -Vin 側をグランドにする場合は +Vin 側に、+Vin 側をグランドにする場合は -Vin 側に取り付けて下さい。
- ヒューズが切れた場合、ALM 信号は出力されませんのでご注意ください。

表2-1 ヒューズ推奨容量

機種	CC15-24xxSxx-E	CC30-24xxSxx-E
ヒューズ容量	2A	4A
機種	CC15-48xxSxx-E	CC30-48xxSxx-E
ヒューズ容量	1A	2A

2 入力側外付けコンデンサ

CC-P-Eは、入力部にコンデンサを内蔵しており、直流電源から入力端子までのラインの長さが1m以下となるような一般的な接続では入力端子側に外付けコンデンサを必要としません。しかし 入力端子までのラインの長さが長い場合、あるいは入力側ラインのインダクタンス成分が大きくなる場合、動作が不安定になる場合があるため、+Vin端子と-Vin端子間に外付けコンデンサCinを挿入してください。

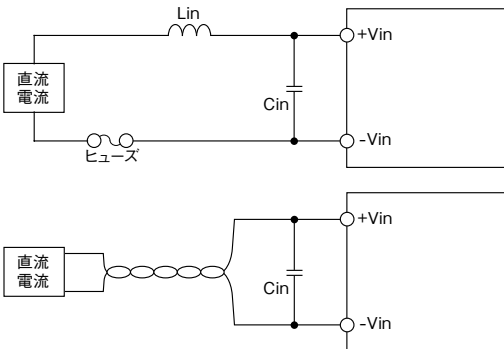


Fig.2-1 外付けコンデンサを必要とする場合

表2-2 外付けコンデンサCinの推奨値

機種	CC15-24xxSxx-E	CC30-24xxSxx-E
Cinの推奨容量	33uF	68uF
機種	CC15-48xxSxx-E	CC30-48xxSxx-E
Cinの推奨容量	10uF	22uF

3 逆接続の防止

入力端子への逆極性の電圧が印加されると、CC-P-Eが故障することがあります。逆極性の電圧が印加される可能性がある場合は、下図のような保護用回路を外付けしてください。

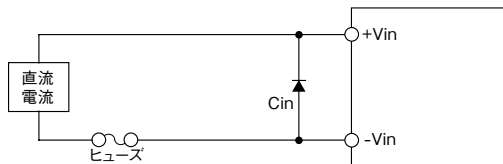


Fig.2-2 逆接続防止

4 出力側外付けコンデンサ

CC-P-Eに、パルス負荷を接続する場合は、出力端子間にコンデンサCoutを接続してください。

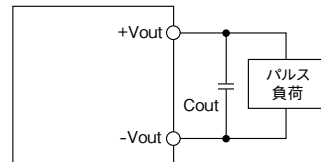


Fig.2-3 出力側外付けコンデンサ接続方法

表2-3 外付けコンデンサCoutの推奨値

機種	CCxx-xx03Sxx-E	CCxx-xx12Sxx-E
	CCxx-xx05Sxx-E (3.3V,5V 出力)	CCxx-xx15Sxx-E (12V,15V 出力)
Coutの推奨容量	22 ~ 4700uF	22 ~ 2200uF

5 出力リップルノイズの測定方法

コンバータのノイズを測定する場合、測定方法により値が大きく異なることがあります。測定は出力端子の近傍で行い、プローブを接続する際は磁束を拾わないためにループを作らないようにしてください。

また、リップルボルトメータや、オシロスコープの周波数帯域により、スパイク電圧は大きく異なりますのでご注意ください。弊社のノイズの測定は下図のように配線し、周波数帯域100MHzで実施しています。

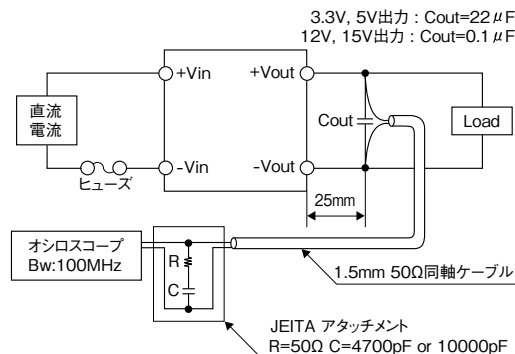


Fig.2-4 リップルノイズの測定回路

ワンポイント
ハイモジュール

3. 制御機能 / 保護機能 / 直並列接続

1 リモートON/OFF端子(RC)

RC端子をオープンにすると出力がON、HIGH (+Vin端子と接続)にすると出力がOFFになります。

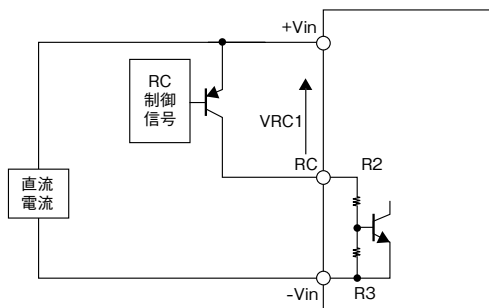


Fig.3-1 リモートON/OFF端子の接続方法1

表3-1 リモートコントロールの仕様1

+VinとRC間の電圧レベル(VRC1)	DC/DCコンバータの出力状態
開放	ON
$0 \leq VRC1 \leq 1.2V$ または短絡	OFF

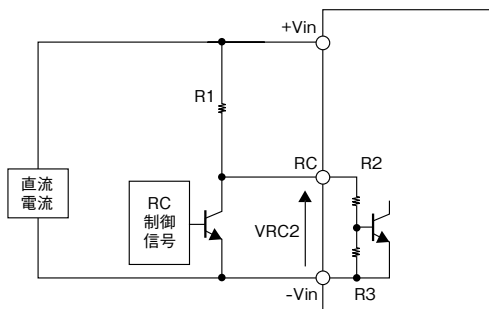


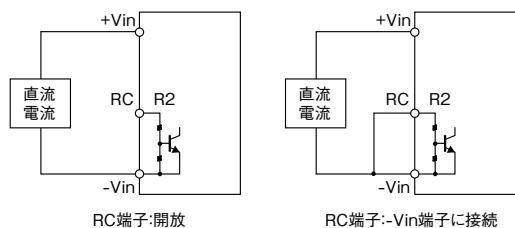
Fig.3-2 リモートON/OFF端子の接続方法2

機種	CCxx24xxSxx-E	CCxx48xxSxx-E
R1推奨値	22kΩ	220kΩ
R2値 (typ)	91kΩ	194kΩ
R3値 (typ)	15kΩ	47kΩ

表3-2 リモートコントロールの仕様2

RCと-Vin間の電圧レベル(VRC2)	DC/DCコンバータの出力状態
$0 \leq VRC2 \leq 1.2$ または短絡	ON
10V以上または開放	OFF

なお、本機能を使用しない場合(常時ON)はRC端子をオープン、または、-Vinに接続した状態でご使用ください。



RC端子:開放

RC端子:-Vin端子に接続

接続方法としてはオープンコレクタを推奨します。これ以外の方でご使用されるときはご相談ください。なお、トランジスタは V_{CE} : Vin以上、 I_C : 10mA以上のものを使用してください。

2 過電流保護、低電圧保護

CC-P-Eは過電流保護回路および低電圧保護回路を内蔵しており、出力電流が過電流開始点を超えて流れると、出力電圧が低下し、出力電圧が定格電圧の90%以下になると低電圧保護回路が作動し、約0.1秒の遅れ時間で出力を遮断します。低電圧保護回路が作動した場合はアラーム端子がLレベルとなります。

保護回路が作動し出力が遮断した場合は、過電流あるいは低電圧となった原因を取り除いた後、入力電圧を5V以下で1秒以上保持した後に入力電源をONにするか、入力電源をONのまま、リモートON/OFF端子をOFF(High)にし1秒後に再度ON(オープン)することで出力が復帰します。

CC-P-Eは、低入力電圧時の誤動作防止のために低入力保護が付いており、起動電圧を下回るとコンバータは動作を停止します。

3 過電圧保護

CC-P-Eは、過電圧保護回路が内蔵されています。出力電圧が定格電圧の115%~145%になったときに、過電圧保護回路が作動します。なお出力電流が定格の50%以下の場合、故障モードにより上限値以上の電圧出力で作動する場合があります。

過電圧保護回路が作動した場合、低電圧保護回路が作動した場合と同様に、アラーム端子がLレベルになります。

保護回路が作動し出力が遮断した場合は、過電圧の原因を取り除いた後、入力電圧を5V以下で1秒以上保持した後に入力電源をONにするか、入力電源をONのまま、リモートON/OFF端子をOFF(High)にし1秒後に再度ON(オープン)することで出力が復帰します。

4 アラーム端子(ALM端子)

CC-P-Eには、電源の正常、異常動作をモニターできるALM端子を設けています。低電圧保護、過電圧保護の各回路が作動した場合、ALM端子が-Vin端子に対して低インピーダンス(Lレベル)になります。アラーム端子はシンク電流を10mA以下にするようにしてください。

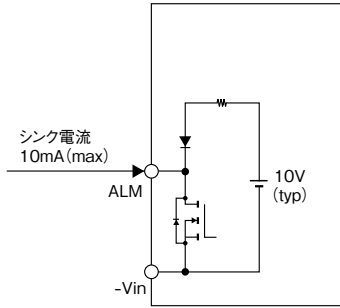


Fig.3-4 アラーム端子部の内部回路

ALM端子による停止機能を利用して、電源を直列あるいは並列に運転する際、1台に異常が発生して停止した場合直列あるいは並列に接続した他の電源を停止することができます。その場合は、それぞれのALM端子同士を接続してください。

- ALM端子の接続台数は20台以下としてください。
- 出力電圧が異なるCC-P-E同士を接続することも可能です。
- アラーム端子を使用しない場合はオープンにしてください

5 一斉起動・停止(PO端子)

PO端子を用いることで複数のCC-P-Eの起動、停止のタイミングを同期することができます。CC-P-Eを直列あるいは並列運転する場合は、必ずそれぞれのPO端子同士を接続してください。

- PO端子の接続台数は20台以下としてください。
- 出力電圧が異なるCC-P-E同士を接続することも可能です。

6 直列運転

直列運転を行う場合は、CC-P-E同士のPO端子、ALM端子を接続してください。直列運転時の接続方法を下図に示します。直列接続は2台までとして下さい。出力電流はいずれか小さい方のコンバータの定格電流以下でご使用下さい。

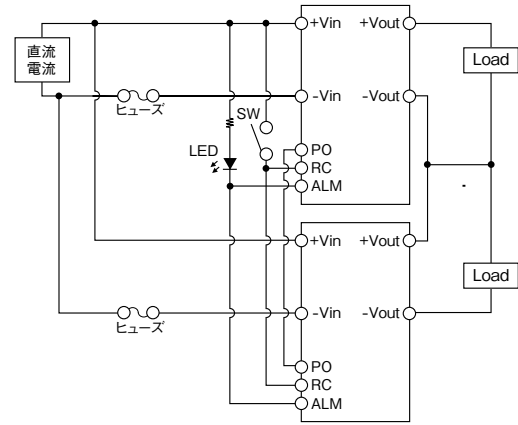
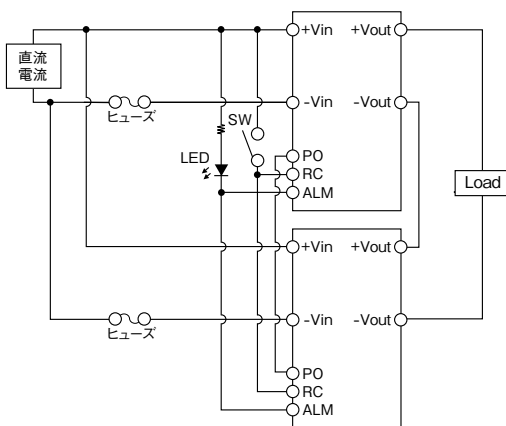


Fig.3-5 直列運転時の接続方法

7 並列運転

並列運転を行う場合は、CC-P-E同士のPO端子、ALM端子を接続してください。並列運転時の接続方法を下図に示します。

- 並列運転では、負荷までの配線は、可能な限り幅、長さ、材質ともに同一になるようにしてください。
- 並列運転の台数は10台以下としてください。また出力電力の異なるCC-P-Eを並列運転することはできません。

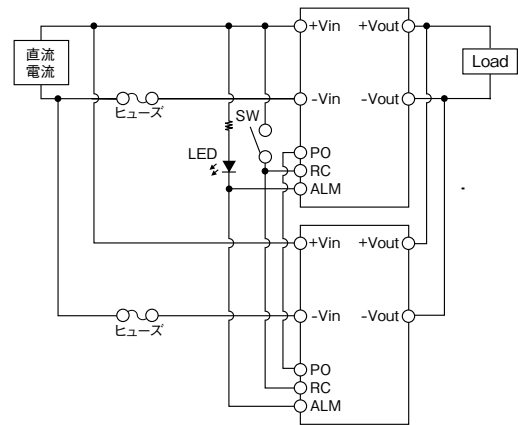


Fig.3-6 並列運転時の接続方法

8 出力可変機能

CC-P-Eは、出力可変機能はありません。

4. はんだ付け条件／洗浄条件／取付方法／安全上の注意

1 はんだ付け条件

DIP モデル

基板へのはんだ付けは下記条件以下で行ってください。

表4-1 DIP品のはんだ条件

方法	条件
はんだディップ	260°C 10S 以下
はんだごて	380°C 3S 以下

SMD モデル

鉛フリーはんだ・高温リフロープロセスの条件を以下の図に示します。

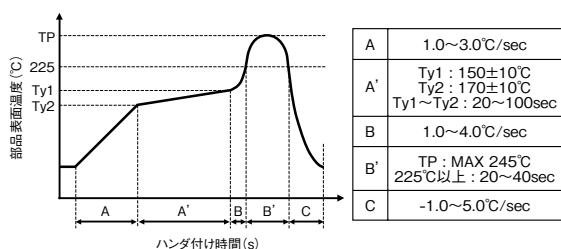


Fig.5-1 SMDモデルのリフロープロセスの条件

2 洗浄条件

はんだ付け後の基板洗浄は行わないことを推奨します。ただし、下記の洗浄液および洗浄条件による試験を行い、問題のないことを確認しておりますので、下記の洗浄液で洗浄を行う場合は、この条件以下でご使用ください。また、下記の洗浄液以外のものを使用する場合はご相談ください。

洗浄液および試験条件

イソプロピルアルコール

- (1) 超音波60°C /1分
- (2) 冷浴洗浄R.T./1分
- (3) ベーパー洗浄83°C /1分

3 取付方法

電源を基板に実装する際、実装する基板面において絶縁不良を起こす恐れがありますので、下図の斜線部へのパターン配線等は避けてください。

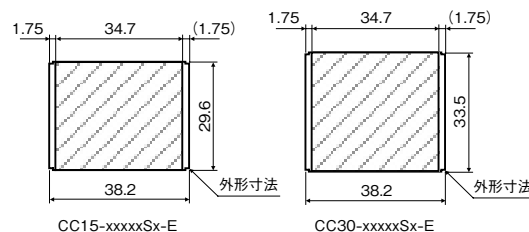


Fig.5-2 パターン配線禁止エリア

4 安全上の注意

本電源の入力と出力間の絶縁は機能絶縁です。

よってDC-DCコンバータの入力には1次~2次間の絶縁が強化絶縁、もしくは二重絶縁された電圧を供給(接続)して下さい。

TDK·Lambda