

# AC ADAPTORS

---

タムラの AC アダプタは、

高品質・高性能・低価格を追求したスイッチングレギュレータ方式とリニアトランス方式の  
2方式で構成されております。

パワーの小さなものから大きなものまで、多方面のニーズにお応えすべく各種取り揃えております。

また、各国の安全規格に対応しており、全世界で数多くご使用いただいております。

AC adaptors of Tamura Corporation are composed of two systems, the switching regulator system and the linear transformer system, the concept is to provide the very best in quality and performance, with the lowest pricing.

Our wide variety in power allows us to meet the needs of various fields.

Conforming to safety standards of a number of countries, many of them are used all over the world.

## スイッチングレギュレータ方式 Switching Regulator System



## リニアトランス方式 Linear Transformer System



ACアダプタ スイッチング レギュレータ方式  
AC Adaptors Switching Regulator System

# スイッチング レギュレータ方式 Switching Regulator System

出力プラグバリエーション一覧

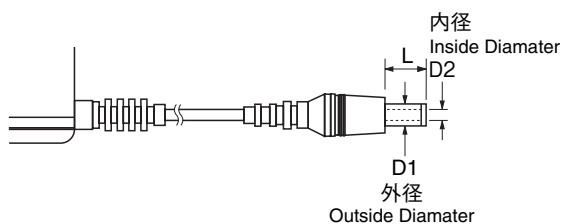
Output Plug Variation

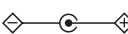
表1 Table 1

出力プラグ種別 Output Plug type	ツマミ形状 Plug Shape	極性センター Center Polarity
RC-6705 (旧規格 Old standard)	S (ストレート Straight)	—
RC-6705 (旧規格 Old standard)	S (ストレート Straight)	+
RC-6705 (旧規格 Old standard)	L (ライトアングル Right Angle)	—
RC-6705 (旧規格 Old standard)	L (ライトアングル Right Angle)	+
RC-5320A	L (ライトアングル Right Angle)	+
RC-5320A	S (ストレート Straight)	+

標準出力プラグ形状

Standard Output Plug Shapes



EIAJ	電圧区分 Voltage distri-bution	使用電圧範囲 (直流、公称値) Working voltage range (Direct current, Normal value) V	外形 O.D. D1	内径 I.D. D2	L	極性表示記号 Polarity indication mark
RC-5320A	1	$V \leq 3.15$	2.35	0.7	9.5	 (注) 出力電圧表示値に対し安全法上の 規制があります。 (1) 無負荷電圧 150%以内 (2) 負荷電圧 120%以内 Note) Regulations by Electric Appliances Control Laws for the output voltage indication values. (1) No-load voltage : with in 150% (2) Load voltage : with in 120%
	2	$3.15 < V \leq 6.3$	4.0	1.7	9.5	
	3	$6.3 < V \leq 10.5$	4.75	1.7	9.5	
	4	$10.5 < V \leq 13.5$	5.0 (5.5)	3.3 ピン Pin 1.0	9.5	
	5	$13.5 < V \leq 18.0$	6.5	4.3 ピン Pin 1.4	9.5	

ACアダプタ スイッチング レギュレータ方式  
AC Adaptors Switching Regulator System

ST SERIES



UL規格は別途認証可能  
UL approval can be obtained separately  
[STY0516A]

RoHS指令  
適合品

受注生産対応品  
Make to order products



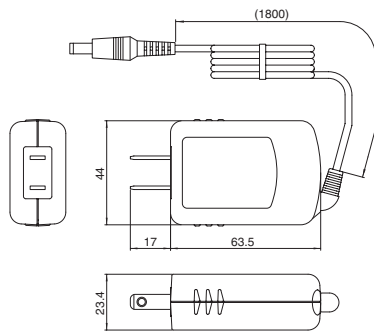
特長 FEATURES

- 環境適合 RoHS指令適合
  - 対応安全規格 電気用品安全法
  - 対応雑音規格(準拠) VCCI Class B
- Environmental compliance: Meet RoHS requirement
- Safety standards: PSE
- Line conducted noise: Comply with VCCI Class B

仕様 SPECIFICATIONS

項目 ITEM	ST SERIES
入力電圧 Input voltage	AC100V
出力容量 Output capacity	8.5W

外形寸法図 Dimensions (mm)



質量 : 約 90g  
Weight : typ. 90g

OEM受注品 OEM Orders

- ① 受注生産につき、最低ご注文ロット2,000個以上から対応致します。
  - ② 銘板はお客様ブランドで作成致します。但し安全規格追加申請費用及び設計費等が必要となります。
  - ③ ご購入及びご使用前に、当社の納入仕様書をお求めの上、それらに基づいてご購入及び使用くださいますようお願い致します。
- ① These products are produced upon receipt of order. Minimum order quantity is 2,000 pieces.
- ② Custom nameplate is available with an extra NRE cost, such as safety application and custom design fee.
- ③ Please obtain and check our product spec sheet before placing your order. Also please refer to the detail conditions of the spec sheet at your unit operation.

UA SERIES



UL規格は別途認証可能  
UL approval can be obtained separately

RoHS指令  
適合品

受注生産対応品  
Make to order products



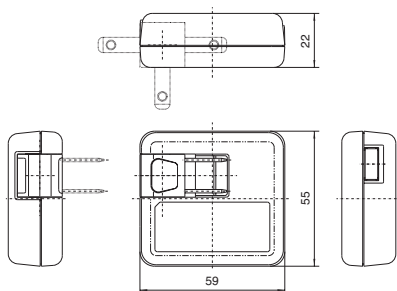
特長 FEATURES

- 環境適合 RoHS指令適合
  - 対応安全規格 電気用品安全法
  - 対応雑音規格(準拠) VCCI Class B
- Environmental compliance: Meet RoHS requirement
- Safety standards: PSE
- Line conducted noise: Comply with VCCI Class B

仕様 SPECIFICATIONS

項目 ITEM	UA SERIES
入力電圧 Input voltage	AC100-240V
出力容量 Output capacity	2.5W

外形寸法図 Dimensions (mm)



質量 : 約 50g  
Weight : typ. 50g

OEM受注品 OEM Orders

- ① 受注生産につき、最低ご注文ロット2,000個以上から対応致します。
  - ② 銘板はお客様ブランドで作成致します。但し安全規格追加申請費用及び設計費等が必要となります。
  - ③ ご購入及びご使用前に、当社の納入仕様書をお求めの上、それらに基づいてご購入及び使用くださいますようお願い致します。
  - ④ 出力レセプタクルは、USB-Aとなります。
- ① These products are produced upon receipt of order. Minimum order quantity is 2,000 pieces.
- ② Custom nameplate is available with an extra NRE cost, such as safety application and custom design fee.
- ③ Please obtain and check our product spec sheet before placing your order. Also please refer to the detail conditions of the spec sheet at your unit operation.
- ④ Output receptacle is USB-A.

ACアダプタ スイッチング レギュレータ方式  
AC Adaptors Switching Regulator System

HA SERIES



UL規格は別途認証可能  
UL approval can be obtained separately

RoHS指令  
適合品

受注生産対応品  
Make to order products



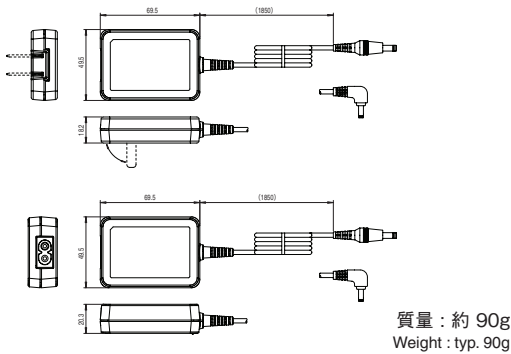
特長 FEATURES

- 環境適合 RoHS指令適合
  - 対応安全規格 電気用品安全法
  - 対応雑音規格(準拠) VCCI Class B
- Environmental compliance: Meet RoHS requirement
  - Safety standards: PSE
  - Line conducted noise: Comply with VCCI Class B

仕様 SPECIFICATIONS

項目 ITEM	HA SERIES
入力電圧 Input voltage	AC100-240V
出力容量 Output capacity	3.4W

外形寸法図 Dimensions (mm)



OEM受注品 OEM Orders

- ① 受注生産につき、最低ご注文ロット2,000個以上から対応致します。
  - ② 銘板はお客様ブランドで作成致します。但し安全規格追加申請費用及び設計費等が必要となります。
  - ③ ご購入及びご使用前に、当社の納入仕様書をお求めの上、それらに基づいてご購入及び使用くださいますようお願い致します。
- ① These products are produced upon receipt of order.  
Minimum order quantity is 2,000 pieces.
  - ② Custom nameplate is available with an extra NRE cost, such as safety application and custom design fee.
  - ③ Please obtain and check our product spec sheet before placing your order.  
Also please refer to the detail conditions of the spec sheet at your unit operation.

HU SERIES



RoHS指令  
適合品

受注生産対応品  
Make to order products



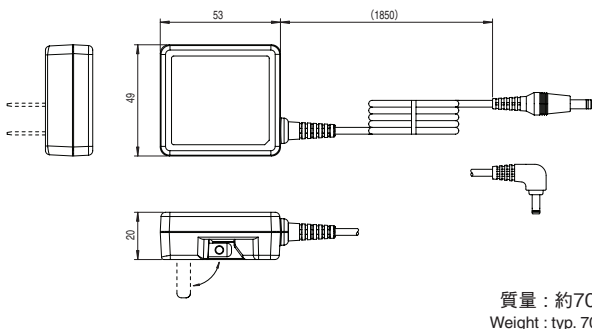
特長 FEATURES

- 環境適合 RoHS指令適合
  - 対応安全規格 電気用品安全法
  - 対応雑音規格(準拠) VCCI Class B
- Environmental compliance: Meet RoHS requirement
  - Safety standards: PSE
  - Line conducted noise: Comply with VCCI Class B

仕様 SPECIFICATIONS

項目 ITEM	HU SERIES
入力電圧 Input voltage	AC100-240V
出力容量 Output capacity	3.6W

外形寸法図 Dimensions (mm)



OEM受注品 OEM Orders

- ① 受注生産につき、最低ご注文ロット2,000個以上から対応致します。
  - ② 銘板はお客様ブランドで作成致します。但し安全規格追加申請費用及び設計費等が必要となります。
  - ③ ご購入及びご使用前に、当社の納入仕様書をお求めの上、それらに基づいてご購入及び使用くださいますようお願い致します。
- ① These products are produced upon receipt of order.  
Minimum order quantity is 2,000 pieces.
  - ② Custom nameplate is available with an extra NRE cost, such as safety application and custom design fee.
  - ③ Please obtain and check our product spec sheet before placing your order.  
Also please refer to the detail conditions of the spec sheet at your unit operation.

## ACアダプタ スイッチング レギュレータ方式 AC Adaptors Switching Regulator System

# AW SERIES



UL規格は別途認証可能  
UL approval can be obtained separately

RoHS指令  
適合品

受注生産対応品  
Make to order products



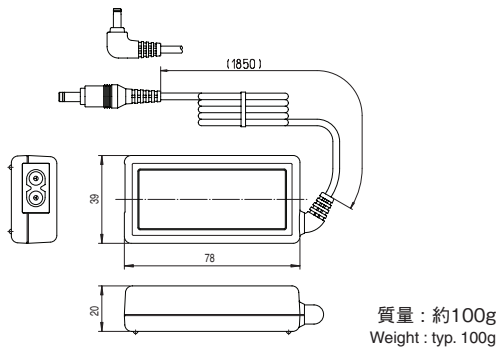
### 特長 FEATURES

- 環境適合 RoHS 指令適合
- 対応安全規格 電気用品安全法、EN60950
- 対応雑音規格(準拠) VCCI Class B、EN55022 Class B
- Environmental compliance: Meet RoHS requirement
- Safety standards: PSE, EN60950
- Line conducted noise: Comply with VCCI Class B, EN55022 Class B

### 仕様 SPECIFICATIONS

項目 ITEM	AW SERIES
入力電圧 Input voltage	AC100-240V
出力容量 Output capacity	7.5W

### 外形寸法図 Dimensions (mm)



### OEM受注品 OEM Orders

- ① 受注生産につき、最低ご注文ロット 2,000 個以上から対応致します。
  - ② 銘板はお客様ブランドで作成致します。但し安全規格追加申請費用及び設計費等が必要となります。
  - ③ ご購入及びご使用前に、当社の納入仕様書をお求めの上、それらに基づいてご購入及び使用くださいますようお願い致します。
- ① These products are produced upon receipt of order. Minimum order quantity is 2,000 pieces.  
② Custom nameplate is available with an extra NRE cost, such as safety application and custom design fee.  
③ Please obtain and check our product spec sheet before placing your order.  
Also please refer to the detail conditions of the spec sheet at your unit operation.

# CX SERIES



UL規格は別途認証可能  
UL approval can be obtained separately

RoHS指令  
適合品

受注生産対応品  
Make to order products



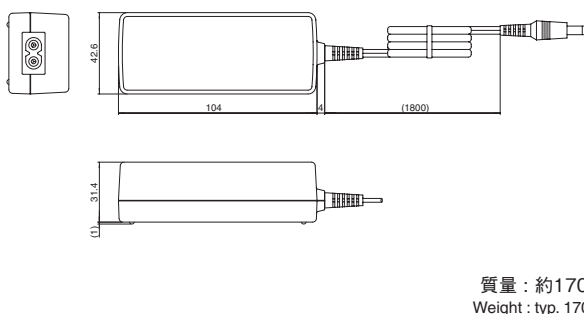
### 特長 FEATURES

- 環境適合 RoHS指令適合
- 対応安全規格 電気用品安全法、EN60950
- 対応雑音規格(準拠) VCCI Class B、EN55022 Class B
- Environmental compliance: Meet RoHS requirement
- Safety standards: PSE, EN60950
- Line conducted noise: Comply with VCCI Class B, EN55022 Class B

### 仕様 SPECIFICATIONS

項目 ITEM	CX SERIES
入力電圧 Input voltage	AC100-240V
出力容量 Output capacity	11.5W

### 外形寸法図 Dimensions (mm)



### OEM受注品 OEM Orders

- ① 受注生産につき、最低ご注文ロット2,000個以上から対応致します。
  - ② 銘板はお客様ブランドで作成致します。但し安全規格追加申請費用及び設計費等が必要となります。
  - ③ ご購入及びご使用前に、当社の納入仕様書をお求めの上、それらに基づいてご購入及び使用くださいますようお願い致します。
- ① These products are produced upon receipt of order. Minimum order quantity is 2,000 pieces.  
② Custom nameplate is available with an extra NRE cost, such as safety application and custom design fee.  
③ Please obtain and check our product spec sheet before placing your order.  
Also please refer to the detail conditions of the spec sheet at your unit operation.

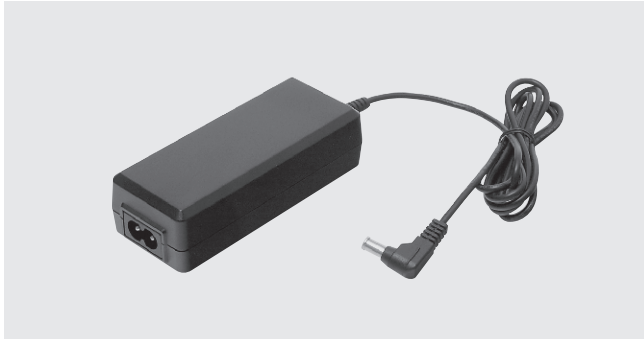
ACアダプタ スイッチング レギュレータ方式  
AC Adaptors Switching Regulator System

CV SERIES



RoHS指令  
適合品

受注生産対応品  
Make to order products



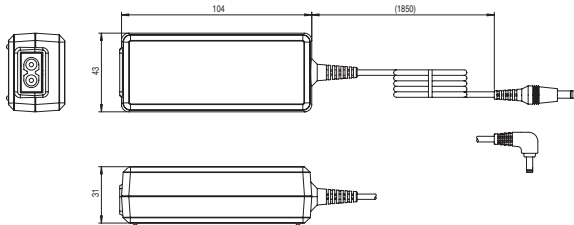
特長 FEATURES

- 環境適合 RoHS指令適合
  - 対応安全規格 電気用品安全法
  - 対応雑音規格(準拠) VCCI Class B
- Environmental compliance: Meet RoHS requirement  
• Safety standards: PSE  
• Line conducted noise: Comply with VCCI Class B

仕様 SPECIFICATIONS

項目 ITEM	CV SERIES
入力電圧 Input voltage	AC100V
出力容量 Output capacity	30W

外形寸法図 Dimensions (mm)



質量 : 約 155g  
Weight : typ. 155g

OEM受注品 OEM Orders

- ① 受注生産につき、最低ご注文ロット 2,000 個以上から対応致します。
  - ② 銘板はお客様ブランドで作成致します。  
但し安全規格追加申請費用及び設計費等が必要となります。
  - ③ ご購入及びご使用前に、当社の納入仕様書をお求めの上、それらに基づいてご購入及び使用くださいますようお願い致します。
- ① These products are produced upon receipt of order. Minimum order quantity is 2,000 pieces.  
② Custom nameplate is available with an extra NRE cost, such as safety application and custom design fee.  
③ Please obtain and check our product spec sheet before placing your order.  
Also please refer to the detail conditions of the spec sheet at your unit operation.

DX SERIES



RoHS指令  
適合品

受注生産対応品  
Make to order products



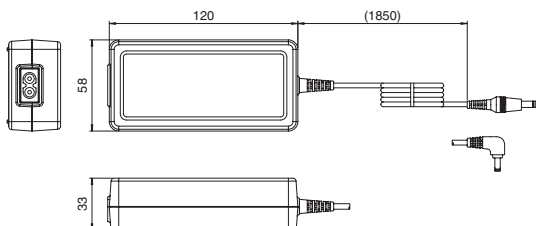
特長 FEATURES

- 環境適合 RoHS指令適合
  - 対応安全規格 電気用品安全法、UL60950(C-UL)、EN60950
  - 対応雑音規格(準拠) VCCI Class B、FCC Part15J Class B、EN55022 Class B
- Environmental compliance: Meet RoHS requirement  
• Safety standards: PSE, UL60950(C-UL), EN60950  
• Line conducted noise: Comply with VCCI Class B, FCC Part15J Class B, EN55022 Class B

仕様 SPECIFICATIONS

項目 ITEM	DX SERIES
入力電圧 Input voltage	AC100-240V
出力容量 Output capacity	30W

外形寸法図 Dimensions (mm)



質量 : 約 230g  
Weight : typ. 230g

OEM受注品 OEM Orders

- ① 受注生産につき、最低ご注文ロット2,000個以上から対応致します。
  - ② 銘板はお客様ブランドで作成致します。  
但し安全規格追加申請費用及び設計費等が必要となります。
  - ③ ご購入及びご使用前に、当社の納入仕様書をお求めの上、それらに基づいてご購入及び使用くださいますようお願い致します。
- ① These products are produced upon receipt of order. Minimum order quantity is 2,000 pieces.  
② Custom nameplate is available with an extra NRE cost, such as safety application and custom design fee.  
③ Please obtain and check our product spec sheet before placing your order.  
Also please refer to the detail conditions of the spec sheet at your unit operation.

ACアダプタ リニアトランス方式(国内仕様)  
AC Adaptors Linear Transformer System (Domestic Specifications)

受注生産対応品  
Make to order products

# リニアトランス方式 Linear Transformer System

## AS/AC Series



- 安全規格：電気用品安全法 省令第1項又は省令第2項適用
- リニアトランス方式のアダプタのため、低ノイズにより通信機器の電源に最適
- 海外自社工場生産
- 銘板仕様はお客様の仕様で作成

- Safety standards, Electrical Appliance and Material Safety Law
- Ministerial Order Cause 1 or Clause 2 applies
- Being of adaptors based on linear transformer system, low noise and most suitable for the power supply of communication equipment.
- Manufactured by our own plant in abroad.
- The nameplate specifications were created using the customer specifications.

※受注生産品に付き、最小発注ロット 1000 個以上 合計 10000 個以上から対応いたします。

※設計費用、書類作成費用等別途初期費用が必要となります。

※ご購入検討の際は当社の納入仕様書をご請求ください。

\*For order-made products there must be a minimum lot quantity of 1,000 units and a minimum total quantity of 10,000 units.

\*Separate initial costs, such as the design costs and documentation creation cost, are required.

\*Please request Tamura's Delivery Specifications Manual when considering making a purchase.

- ① 出力コード：平行コード 長さ 1830mm  
出力プラグ：JEITA RC-5320A L型対応品
- ② 電源コード：2重絶縁コード 長さ 1830mm
- ③ トラッキング対応 レベルⅡ ACプラグカバー付き
- ④ RoHS 対応
- ⑤ 製品カラー：黒色

- ① Output cord: Parallel cord, length approximately 1830mm  
Output plug: JEITA RC-5320A For L shape
- ② Power cord: Double insulated cord, length 1,830 mm
- ③ Tracking support: Level II, with AC plug cover
- ④ RoHS compliant
- ⑤ Product color: Black

\*電気用品安全法の認可はおもちゃ用には適用しておりません。  
必ず使用用途についての連絡を御願ひ致します。

\*Under the license of the Electrical Appliance and Material Safety Law, this is not for use in toys. Ensure that you tell us the intended use of this product.


ACアダプタ リニアトランス方式(国内仕様)  
AC Adaptors Linear Transformer System (Domestic Specifications)

受注生産対応品  
Make to order products

出力電圧 Output voltage	出力電流 Output current	カタログ品番 Catalog No.	電圧区分 Voltage classifications	質量 Weight	外形 Outside dimensions	安全規格 Safety standards	DC ツマミ形状 DC grip shape
6V	300mA	316AS060030	区分2 Classification 2	200g	Fig-2	省令第1項	
7.5V	100mA	217AS075010	区分3 Classification 3	130g	Fig-1	省令第1項	
9V	100mA	217AS090010	区分3 Classification 3	130g	Fig-1	省令第1項	
	350mA	422AS090035	区分3 Classification 3	300g	Fig-3	省令第1項	
	1100mA	5730AC090110	区分3 Classification 3	750g	Fig-5	省令第2項	
10V	1200mA	830AC100120	区分3 Classification 3	540g	Fig-4	省令第1項	
	1200mA	5730AC100120	区分3 Classification 3	750g	Fig-5	省令第1項	
12V	350mA	422AS120035	区分4 Classification 4	300g	Fig-3	省令第1項	
	800mA	830AC120080	区分4 Classification 4	540g	Fig-4	省令第1項	
	1300mA	5730AC120130	区分4 Classification 4	750g	Fig-5	省令第1項	


AS: プラグインタイプ Plug-in type AC: コード・コードタイプ

標準出力プラグ形式 Shapes of standard output plugs

JEITA	電圧区分 Voltage classifications	使用電圧範囲 Range of working voltage	外径 Outside diameter (mm)	内径 Inside diameter (mm)	長さ Length (mm)	極性表記号 Polarity indication symbols
RC-5320A	2	3.15 < V ≤ 6.3	4.0	1.7	9.5	 出力電圧表示に対して電気用品安全法上の規制があります。 (1) 無負荷電圧 150%以内 (2) 負荷電圧 120%以内 The indication of output voltage is controlled by the control regulations of electrical equipment. (1) No-load voltage : With in 150% (2) Load voltage : With in 120%
	3	6.3 < V ≤ 10.5	4.75	1.7	9.5	
	4	10.5 < V ≤ 3.15	5.0	3.3/ ピン Pin 1.0	9.5	

定格ラベル表示例  
Example of rating label indication

お客様ブランド名  
**AC ADAPTER**  
お客様品番

 JQA TAMURA.S

入力 : AC100V50-60Hz 26VA  
出力 : DC 12V1300mA



お客様会社名

K 01 MADE IN CHINA  
5730AC120130

注意ラベル  
Caution label

- 屋内専用です。屋外では使用しないでください。
- 使用中表面が熱くなることがあります。
- 落下させたり衝撃を与えたりしないでください。
- 布や紙などで絶対に覆わないでください。



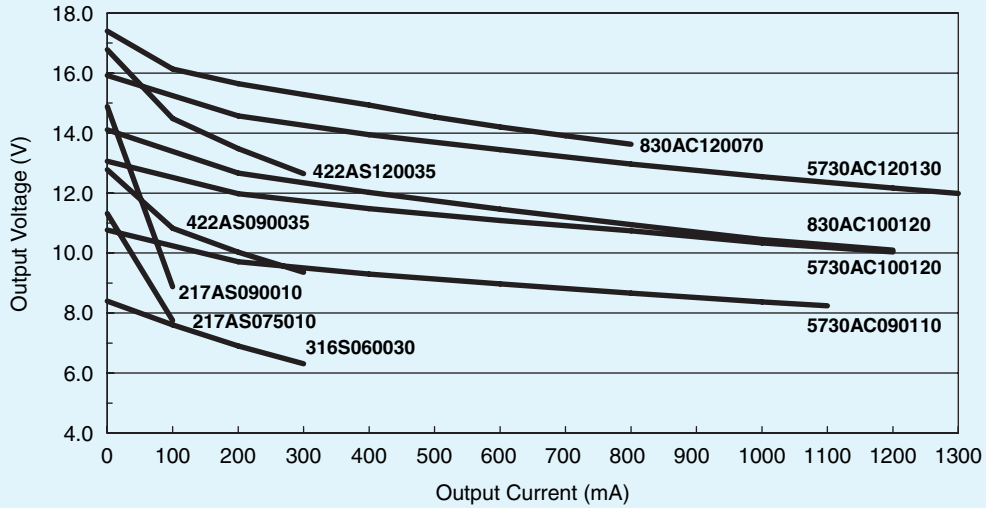
217AS/316AS/830AC/5730AC  
下ケースに貼られます。



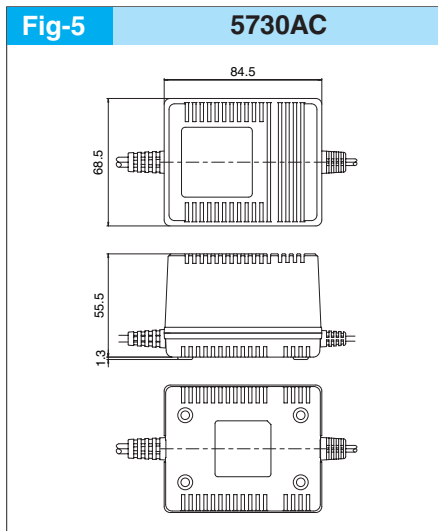
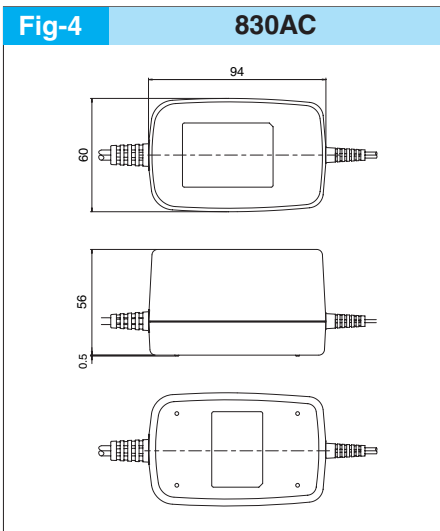
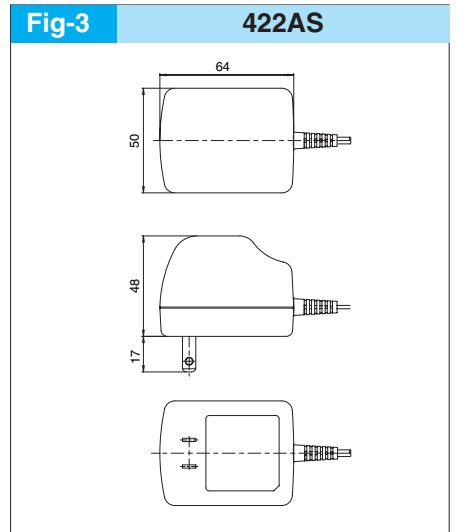
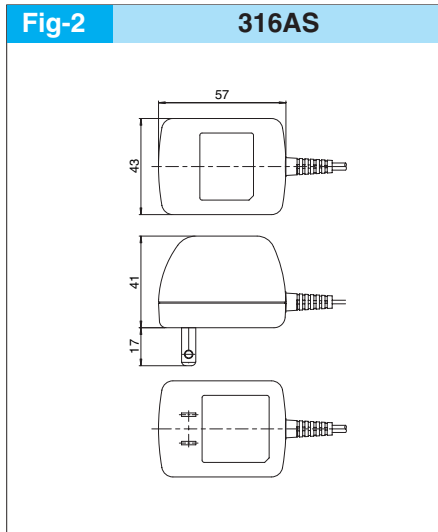
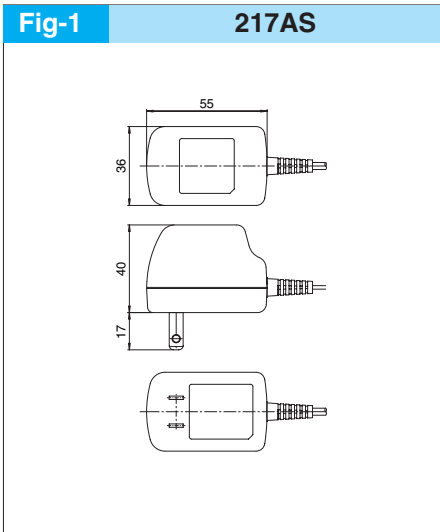
ACアダプタ リニアトランス方式(国内仕様)  
AC Adaptors Linear Transformer System (Domestic Specifications)

受注生産対応品  
Make to order products

出力特性図 Output Characteristics Graph



外形寸法図 Dimensions (mm)



ACアダプタ リニアトランス方式(国内仕様)  
AC Adaptors Linear Transformer System (Domestic Specifications)

受注生産対応品  
Make to order products

AS/AC SERIES 標準品ACアダプタ共通仕様

1	定格入力	100V 50-60Hz	
2	入力電圧範囲	100V ± 10% 50-60Hz	
3	出力電圧公差	定格入力・定格負荷 / 無負荷	個別仕様書による。
4	リップル電圧	定格入力・定格負荷	個別仕様書による。
5	耐電圧	AC 1 KV 1 分間 感度電流 2mA 入力プラグー出力プラグ間	異常の無い事
6	絶縁抵抗	DC 500 V 入力プラグー出力プラグ間	100 MΩ以上
7	温度上昇	定格入力・定格負荷	ケース表面にて35℃以下(温度上昇分)
8	使用温湿度範囲	- 10℃~ 40℃ /10%~ 90%RH	
9	保存温度	- 20℃~ 65℃ /10%~ 90%RH	
10	耐熱	45℃± 3℃ 90%~ 95%RH 48 時間	標準状態に 30 分放置後、 外観及び仕様の 3, 4, 5, 6 に異常無い事
11	耐湿	70℃ 24 時間	標準状態に 30 分放置後、 外観及び仕様の 3, 4, 5, 6 に異常無い事
12	コード屈曲試験	1.96N 2000回往復曲げ角度±60° 25℃±5℃	試験後、導通のある事
13	コード引張試験	89N 1分間 25℃±5℃	試験後、導通のある事
14	落下試験	70cmより厚さ3cmのラワン材に6面落下	活電部の露出が無いこと。 仕様の 5, 6 に異常の無い事
15	適用規格	電気用品安全法 第1項 別表第八 直流電源装置 5730AC090110 以外適用 用途区分：その他、充電・その他（玩具は適用外となります。）	
		電気用品安全法 省令 第2項 J60950 5730AC090110 適用	
16	AC プラグ耐トラッキング	日本配線器具工業会規格 JWDS0028-1998 レベルII	
17	出力プラグ形状・極性	JEITA RC-5320A 適合 L型プラグ 極性 内極側：プラス	
18	定格ラベル	お客様ブランドにて作成	
19	電解コンデンサ期待寿命	定格入力・定格負荷・周囲温度 25℃	6年
20	環境	RoHS 対応	

製品を安全にご使用いただくためのお願い

---

## ⚠ 警告

---

- カバーを外したり、分解、修理、改造をしないでください。感電の原因となります。
- カバーのない製品についても高電圧部が露出していますので、触れないでください。感電の原因となります。

---

## ⚠ 注意

---

- 入力電圧、周波数及び出力電圧、電流は規格内で御使用ください。  
火災、感電の原因となることがあります。
  - 定められた周囲温度を超えて使用しないでください。火災、感電の原因となることがあります。
  - 水分や湿気により結露の生じない様御使用ください。感電等の原因となることがあります。
  - 湿気や油煙、ほこりの多い場所、腐食性ガスを伴う環境では使用しないでください。  
火災、感電の原因となることがあります。
  - 出力が出ない、その他使用中、何らかの異常が認められた時は、直ちに使用を中止して下さい。  
ACアダプタの場合、電源プラグを抜いてください。火災、感電の原因となることがあります。  
必ず御購入代理店か弊社営業所までご連絡ください。
  - AC アダプタ、充電器は布や布団等でおおったり、包んだりしないでください。  
熱がこもり、ケースが変形し火災の原因となることがあります。
  - 濡れた手で電源プラグを抜き差ししないでください。感電等の原因となることがあります。
  - 電源コードや AC プラグのコードを無理に曲げたり、引っ張ったり、傷をつけないで下さい。  
火災、感電の原因となることがあります。
  - その他、使用上の詳細が必要な場合は納入仕様書を御要求ください。
- ※ 高度の安全性が求められる機器にお使いになる場合は、お客様において適合性を検証していただくようお願い致します。