

❖ **SW-4000M-PMCL**
❖ **SW-8000M-PMCL**
CMOS ラインスキャンカメラ

- 4096 pixels 200kHz
- 8192 pixels 100kHz

Sweep Series ■



- 撮像素子 モノクロCMOSラインスキャンカメラ
- センササイズ 30.72mm
- 映像信号出力 8/10-bit 切り替え
- フラットシェーディング、ビニングモード 他
- カメラコントロールおよび Firmwareアップデート
- カメラリンク用Short ASCIIコマンド、またはGenICam準拠

SW-4000M

- 有効映像画素数 4096画素
- 画素サイズ mode-A (small well): 7.5um(H) x7.5um(V)
mode-B (large well): 7.5um(H) x10.5um(V)
- ラインレート 200kHz (最大)

SW-8000M

- 有効映像画素数 8192画素
- 画素サイズ 3.75um(H) x5.78um(V)
- ラインレート 100kHz(最大)



Specifications for SW-4000M-PMCL SW-8000M-PMCL

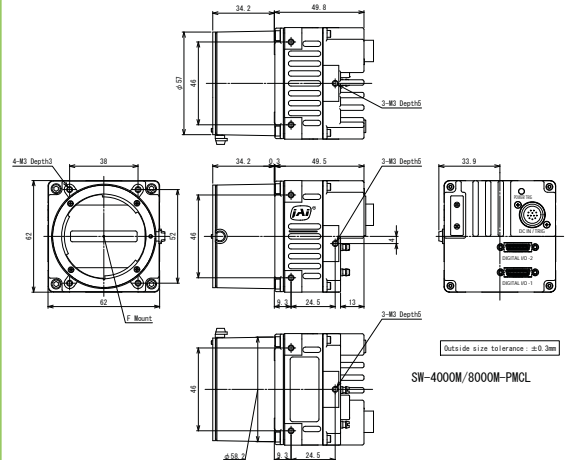
仕様

SW-4000M-PMCL / SW-8000M-PMCL

撮像素子	APS-C size CMOS
ピクセルクロック	31.70/42.41/63.39/84.82 MHz
有効画素数	4000M: 4096(H) pixels 8000M: 8192(H) pixels
画素サイズ	4000M: mode-A (small well): 7.5um(H) x 7.5um(V) mode-B (large well): 7.5um(H) x 10.5um(V) 8000M: 3.75um(H) x 5.78um(V)
センササイズ	30.72mm(H)
ラインレート	4000M: 200kHz (最大) 8000M: 100kHz (最大)
読み出しモード	8 / 10 bits mini-CLコネクタ経由
感度	4000M: 58 DN/(n)/cm ² mode-A (small well) 53 DN/(n)/cm ² mode-B (large well) 8000M: 23 DN/(n)/cm ² [@10bits, gain= 0dB, λ= 650nm]
S/N比	60 dB @10bit (Typ.)
時間的ダークノイズ	60 dB @10bit
ダイナミックレンジ	60 dB @10bit
標準被写体照度	4000M: 2200Lx (mode-A) 2420Lx (mode-B) 8000M: 6340Lx (Gain 0dB, 525μs exp., 100% videoOut)
ゲインコントロール	Manual/Auto (Digital All: 0dB ~ +24dB [x1~x16] 1step = x 0.01)
トリガモード	On/Off
露光モード	Off / Timed / Trigger Width
露光時間	Timed (1.8μs ~ 15.148ms) Trigger Width (1.8μs ~ 1s)
映像処理	画素感度補正: ピクセル補正 (DSNU補正, PRNU補正) シェーディング補正: ON/OFF (Flat Field 補正) LUT/Gamma 機能: 1.00 (OFF) / 0.45 / User (LUT) 選択 User に設定したときは、外部からテーブルデータを反映できます。 テーブルデータは個別に設定可能。
カメラコントロール	mini-CL または 12 pinコネクタ Baud rates: 9600, 19200, 38400, 57600, and 115200 bps
レンズマウント	ニコンF マウント (フランジバック 46.5mm) M42 マウント (フランジバック 16.0mm)
動作温度	-5°C ~ +45°C
保存温度	-25°C ~ +60°C
湿度	20 - 80% (結露なきこと)
振動	10G (20 Hz to 200 Hz XYZ direction)
衝撃	80G
規格	CE (EN 61000-6-2, EN 61000-6-3), FCC part 15 class B, RoHS/WEEE
電源電圧	12pin: DC 12V ~ 24V ± 10% (消費電力 5.22W (Typ.) 12V 入力時) PoCL: DC 12V ± 10% (消費電力 5.22W (Typ.) 12V 入力時)
外形寸法 (H x W x L)	62 mm x 62 mm x 84 mm (マウント部、突起物含まず)
質量	320 g

*PoCL動作の場合すべての動作モードで2ライン接続が必要です。

外形寸法図



接続

DC In / Trigger

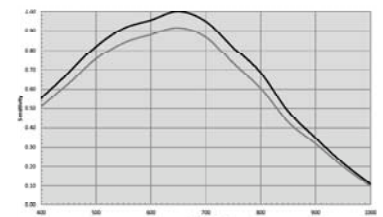


12ピンコネクタ

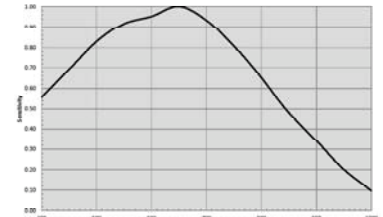
Pin no.	Attribute	Signal	Remarks
1		GND	
2	Power In	DC IN	DC 12 V to 24 V ±10%
3		GND	
4		Reserved	External connection not possible
5		GND	
6	In	RxD In	RS-232C
7	Out	TxD Out	RS-232C
8		GND	
9	Out	TTL Out 1	Line1
10	In	TTL In 1	Line4
11	Power In	DC In	DC 12 V to 24 V ±10%
12		GND	

総合分光感度特性

SW-4000M Sensitivity
— A (small well)
— B (large well)



SW-8000M Sensitivity



株式会社 ジェイエイアイコーポレーション
〒221-0052 神奈川県横浜市神奈川区栄町10-35
Phone 045-440-0154 Fax 045-440-0166

Visit our web site on www.jai.com



See the possibilities