



UNMANAGED INDUSTRIAL ETHERNET SWITCH 工業用アンマネジド・イーサネットスイッチ

SL/SLX-5ES 及び SL/SLX-8/9ES は、5 又は 8/9 ポートを備えた工業用イーサネットスイッチです。リアルタイム且つデターミニスティック機能など最新技術を採用しています。頑丈な設計、優れた信頼性を提供します。ユーザは設定不要です、電源を入れますと直ぐに使用できます。

SIXNET のスイッチは取扱容易かつ長年に亘る信頼できるシステムを提供しています。

特 徴

- DIN レール取り付け形、スリム設計
- 高い性能技術
- 過酷な環境での使用を可能にする設計
- プラグアンドプレイ採用による時間節約
- リアルタイムイーサネット性能
- 高速スイッチング
- 優れたルーティングによりメッセージ衝突回避
- いかなるシステムにも適合
- プラグアンドプレイ
- 通信スピードとデュプレックスの自動検出
- 自動 MDI/MDIX-CROSSOVER によりストレート又はクロスケーブルの両方使用可能
- クロス信号の自動極性変更機能

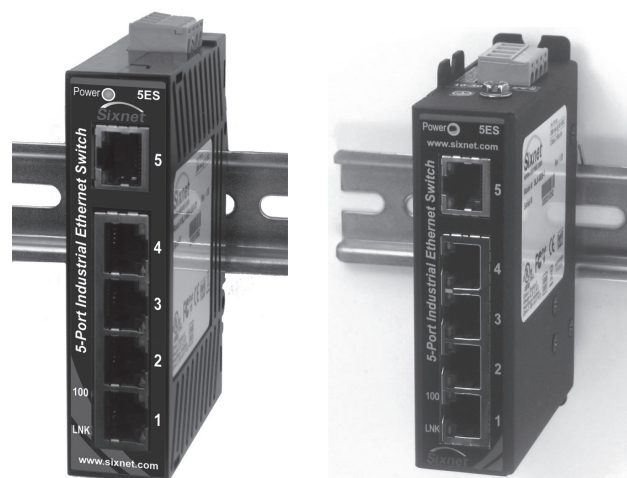
トラブルフリー動作

- 高信頼 1,000,000 + 時間 MTBF (平均故障間隔)
- 冗長化電源入力端子と電気スパイクサージ保護設計
- DIN レール又は平面取り付け可能
- UL/CSA(CUL)、CE 及び危険場所 ZONE-2 と船級品質
- 使用温度範囲、- 40 から + 85°C 対応 (SLX モデルのみ)



Sixnet Knows Industrial

SIXNET 社 (アメリカ) は過去 30 年間以上に亘り工業用 RTU (Remote Terminal Unit) を設計製作し、この蓄積された経験技術を生かし耐環境性に強いイーサネットスイッチを市場に提供しています。この確かな技術と信頼を皆様に提供、一般商業用スイッチで発生するトラブルから解放されます。



SOLUTIONS FOR YOUR INDUSTRIAL NETWORKING CHALLENGES

UNMANAGED INDUSTRIAL ETHERNET SWITCH

工業用アンマネジド・イーサネットスイッチ

PRODUCT DATA SHEET
SL/SLX-5/8/9ES-1/2/3
ref.100303

イーサネット性能

- アンマネジド形、5、8又は9イーサネットポート
- ストアアンドフォワード、ワイヤ速度切り替え
- 自動アドレス学習、エージング及びマイグレーション（移行）
- フロー制御付全二重通信（衝突回避）
- 全てIEEE802.3イーサネットプロトコル対応
- 1024 MAC アドレス対応
- メモリバンド幅 3.2Gbps
- 公称遅延時間（負荷による）
 - @ 100Mbps: 5µs + frame 時間
 - @ 10Mbps: 16µs + frame 時間
- イーサネット絶縁 1500Vrms 1分

イーサネットポート

- シールド RJ45 ポート、10/100BASE-TX
- 自動ネゴシエーション、10 又は 100Mbps
- 自動 MDI/MDIX クロスオーバ
- 自動極性補正、+・-信号のクロス配線
- 光ファイバポート速度、100BASE-FX (100Mbps)
- 光ファイバ全二重機能 (FULL-DUPLEX)
- マルチモード：4km, 50 or 62.5/125µm (SC 又は ST コネクタ)
- シングルモード：20km, 9 or 10/125µm (SC 又は ST コネクタ)
- 40km (long haul) 以上はご相談ください。

適合イーサネット規格

IEEE802.3; 802.3u; 802.3x

電源入力

- 電源電圧： 10-30VDC
- 冗長化電源入力端子
- 入力電力（定格、全てのポートにて 100Mbps 動作）
- 2.0 W (5 ポート；光ファイバなし)
- 3.0 W (5 ポート；光ファイバ一つ)
- 4.0 W (8 ポート；光ファイバなし)
- 5.0 W (9 ポート；光ファイバ一つ)
- 過渡サージ保護：15,000 W ピーク
- スパイク保護：5,000 W (10µs、10 回)

環境仕様

- SL-5ES 型式：- 10 ~ + 60°C
- SL-6/8/9ES 型式：- 40 ~ + 60°C
- SLX 型式：- 40 ~ + 85°C (コールドスタート@ - 40°C)
- 保存温度：- 40 ~ + 85°C
- 湿度（結露しないこと）：5 ~ 95RH（相対）
- 振動と衝撃：IEC60068-2-6 準拠

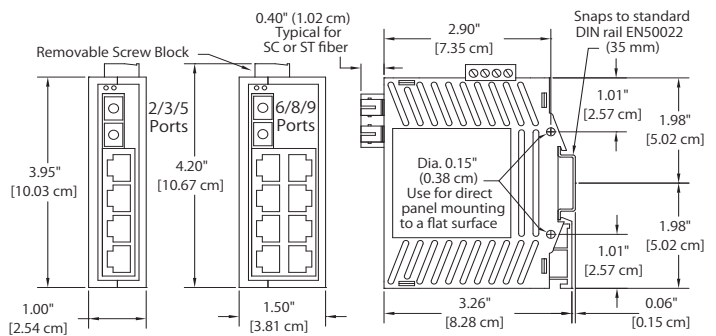
適合規格

- 電気安全：UL508/CSA C22.2/14, EN61010, CE
- EMC-FCC part15, ICES-003, EN55022, EN61000-6, CE
- 危険場所：UL1604/CSA C22.2/213 (CLASS I, DIV 2) + EN60079-15 (ZONE 2, CATEGORY 3), CE (ATEX)
- 船級規格：ABS
- 視覚安全（光ファイバ型式）-IEC60825-1, CALSS 1; FDA21 CFR 1040.10 & 1040.11

機械仕様

- DIN レール又は平面取り付け
- 保護等級：IP30
- 収納容器：UL94V0 LEXAN (SL) 又は アルミ (SLX)
- 重さ：
 - 110g-SL-5ES; 170g-SLX-5ES, SL-8/9ES; 230g-SLX-8/9ES
- 外形寸法：下図参照

*全ての仕様は予告なく変更あり、最新仕様は問合わせください。



ご注文方法

SLX-5ES-1	5 X RJ45 : 10/100Mbps ポート
SLX-5ES-2SC	4 X RJ45 ポートと 1mm 光ファイバ SC コネクタ, 4-km
SLX-5ES-2ST	4 X RJ45 ポートと 1mm 光ファイバ ST コネクタ, 4-km
SLX-5ES-3SC	4 X RJ45 ポートと 1sm 光ファイバ SC コネクタ, 4-km
SLX-5ES-3ST	4 X RJ45 ポートと 1sm 光ファイバ ST コネクタ, 4-km
SLX-6ES-4/5	光ファイバ 2つ、別カタログ参照
SLX-8ES-1	8 X RJ45 : 10/100Mbps ポート
SLX-8ES-6/7	光ファイバ 3つ、別カタログ参照
SLX-9ES-2SC	8 X RJ45 ポートと 1mm 光ファイバ SC コネクタ, 4-km
SLX-9ES-2ST	8 X RJ45 ポートと 1mm 光ファイバ ST コネクタ, 4-km
SLX-9ES-3SC	8 X RJ45 ポートと 1sm 光ファイバ SC コネクタ, 20-km
SLX-9ES-3ST	8 X RJ45 ポートと 1sm 光ファイバ SC コネクタ, 20-km
SL-	この型式は Lexan 容器使用と温度制限あり
ET-PS-024-02	2A, AC-24VDC 電源ユニット
ZB24550	二重化ポート、イーサネット用避雷器 (アレスタ)