

PIEZONIZER Zapp II

ノズルタイプイオナイザ
ピエゾナイザ

【放電針】

メンテナンスが簡単な脱着式で、取り外しの際、安全装置によって自動停止します。

【高圧停止アラーム】

高圧が停止した場合、LED表示で知らせます。またノーマルオープン、ノーマルクローズの出力回路を搭載しています。

【クリーニングチェック】

放電針からの異常放電を検知し、LED表示で知らせます。またノーマルオープンの出力回路を搭載しています。

【タングステン放電針】

放電針に弊社独自のタングステン針を採用しています。



※先端のノズル(OZ-S)はオプションです。

高信頼性

耐オゾン性をUPさせたエア継手を採用しています。

メンテナンスが容易

後方部よりトランス毎引き抜き放電針の清掃、交換が容易にできます。

安全性を確保

新構造のトランスボックスにより放電針清掃、交換時には高圧出力を停止させます。

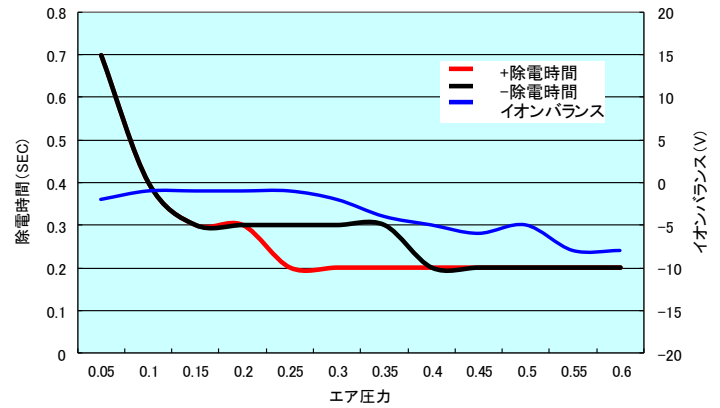
耐オゾン性UPのノズル

耐オゾン性をUPさせた多彩なノズルアプリケーションです。

■仕様

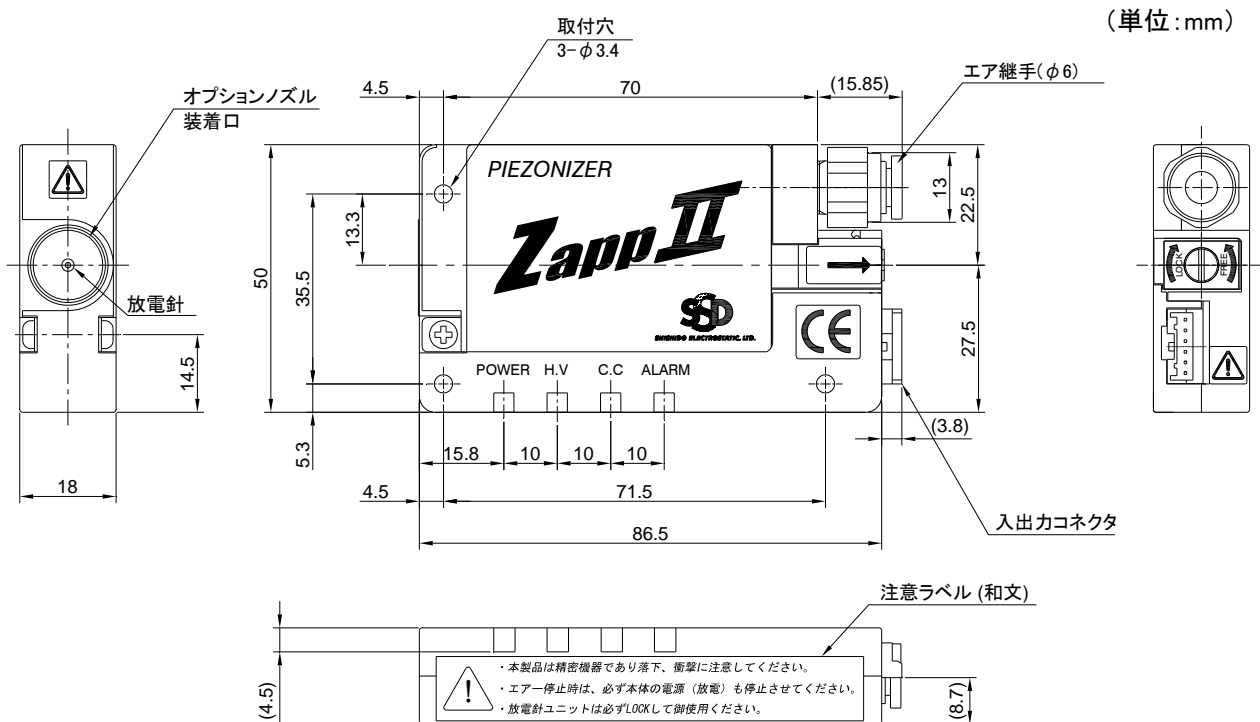
型 式	Zapp II
入力電源	DC+24V±10%
容 量	2.4VA
出力電圧	AC 約2,500V
イオンバランス	±10V以下
使用エア圧力	0.05Mpa~0.6Mpa
エア流量	40ℓ/min~220ℓ/min
オゾン発生量	0.05ppm以下 (投入エア圧力:0.05Mpa、測定距離300mm)
使用環境	0~40°C / 65%RH以下 (結露なきこと)
本体寸法	86.5×18×50mm(W×H×D) 突起部含まず
重 量	78g(本体のみ)
付属品	取扱説明書、電源・信号ケーブル(2.5m)

■除電特性

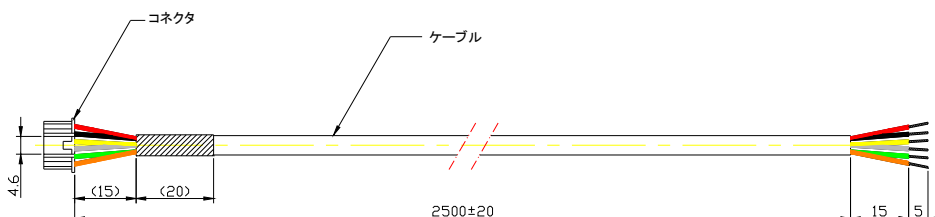


- (注1): □150mm、20pFのチャージドプレートモニターを使用して測定。
- (注2): 除電時間は±1000V→±100Vまでの減衰時間です。
- (注3): 測定距離はプレートモニターから50mmの位置です
- (注4): ノズルは弊社スタンダードノズル OZ-S 使用時です

■外観



●電源・信号ケーブル



■オプション

●バーノズル(角度フリーL字タイプ)



●搬送用シームレスパイプ



●バーノズルステンレスパイプ: OZ-PSP120



●バーノズル(ストレートタイプ)



●ACアダプタ: OZ II -24V



●ACアダプタ
(信号線、アース線付き): OZ II -24VA



●ノズル(スタンダード): OZ-S



●ノズル(角度75° 可変): OZ II -SC



●シャワーノズル(噴射角60°): OZ-60S II



●シャワーノズル(噴射角90°): OZ II -90S



●搬送用シリコンチューブノズル: OZ-ST



●フラットノズル: OZ-F



●搬送用テフロンチューブノズル: OZ-TT



— 静電気のパイオニア —

SSD シシド静電気株式会社

SHISHIDO ELECTROSTATIC, LTD.

東京営業所 〒145-0065 東京都大田区東雪谷1丁目3番3号
(営業本部) シシドビルディング
TEL (03) 3727-0161 FAX (03) 3727-0342

大阪営業所 TEL (06) 6949-3712 FAX (06) 6949-3707
福岡営業所 TEL (092) 531-7485 FAX (092) 526-7326
名古屋営業所 TEL (052) 884-5565 FAX (052) 883-3077
仙台営業所 TEL (022) 271-6231 FAX (022) 271-6232

URL: <http://www.shishido-esd.co.jp/>