

サクラテック社製

24GHz MIMO レーダーIoT センサー発売

このたび、ダイトロン株式会社は、サクラテック社(本社:神奈川県横浜市)が開発した 24GHz 帯 MIMO レーダーセンサー、miRadar®8《IoT》の販売及びプロモーションを開始致します。

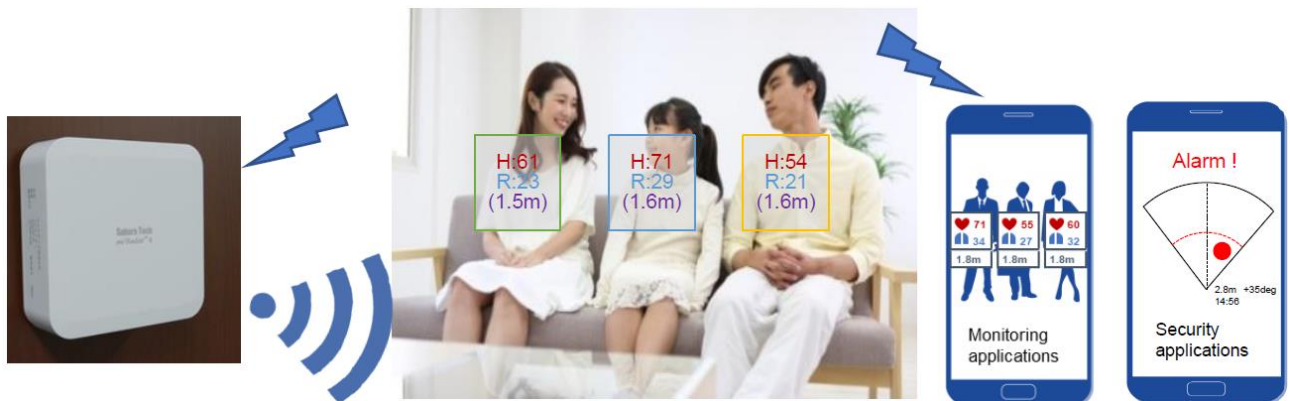
この 24GHz 帯 MIMO レーダーセンサーは、±45° の方位角において一度に複数の対象者の生体情報を測定可能です。対象者はレーダーに正対する必要はなく、どのような向きからも検出できます。非接触でモニタリングができるので、対象者に負担をかけずに、長時間連続してモニターすることができます。また、カメラを使わないため、プライバシーを侵害する心配もありません。従いまして、介護事業において、非接触で複数人の生体情報(心拍数、呼吸数)を24時間 365 日検出可能なことや、人及び車の危険範囲への侵入検出及び障害物検出などにもご利用できます。

■ 特長

- miRadar®8 と、小型 PC を一体化した 24GHz レーダーセンサー
- MIMO-FMCW 方式により、複数のターゲットを同時に測定可能(±45 度の範囲)
- 複数の CPU コアを使った並列処理により高度な信号処理を実現
- スマートフォンにアプリをインストールすることにより接続可能

■ 利用シーン

- 監視システム
人及び車の危険範囲への侵入検出及び障害物検出
- 介護サービス
非接触で複数人の生体情報(心拍数、呼吸数)
を 24 時間 365 日の検出。(毛布や衣服を通しての検知)
- 健康予防等
乳幼児突然死症候群(SIDS)の予防
睡眠時無呼吸症候群(SAS)の予防



■ 主要性能

- 周波数:24GHz
- 認証:ARIB-STD-T73 (Japan)
- 送信出力:-4/2/8dBm (選択可能)
- アンテナ数:送信 2ch,受信 4ch (MIMO 方式)
- 視野角:仰角 $\pm 8^\circ$ & 方位角 $\pm 45^\circ$
- 分解能:距離 0.8m & 方位角 13°
- サイズ:125x125x45(mm)
- 電源:DC+5V,<3.0A (ACアダプタ付属)

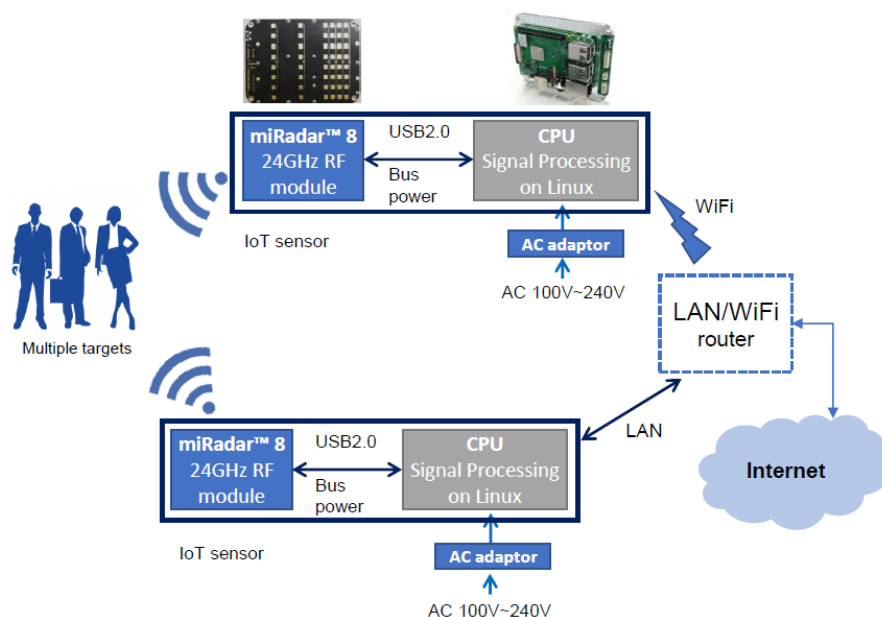
■ ホスト・インターフェース

- TCP/IP
- 有線 LAN/Wi-Fi

■ ソフトウェア

- TCP/IP によるコマンド・データ転送
- センサーパラメータ設定(測定モード等)
- 検出データ(距離と方位、心拍数/呼吸数等)
- スマートフォン表示フォーマット
(極座標プロット、数値表示)
- クラウドインターフェース用 SDK リリース予定

■ システム構成



■ 型名

B278-01	バイタルサインモニター
B278-02	レーダーセンサー
B278-OP100	e-mail テクニカルサポート(1 ヶ月)
B278-OPL	現地テクニカルサポート

■ 量産時期 2020年4月

■ お問い合わせ先

製品担当部門 :ダイトロン株式会社 電子デバイス営業部
住所 :東京都千代田区麴町 3-6(住友不動産麴町ビル 3 号館)
電話 :03-3237-1471
E-mail :semicon-info@daitron.co.jp