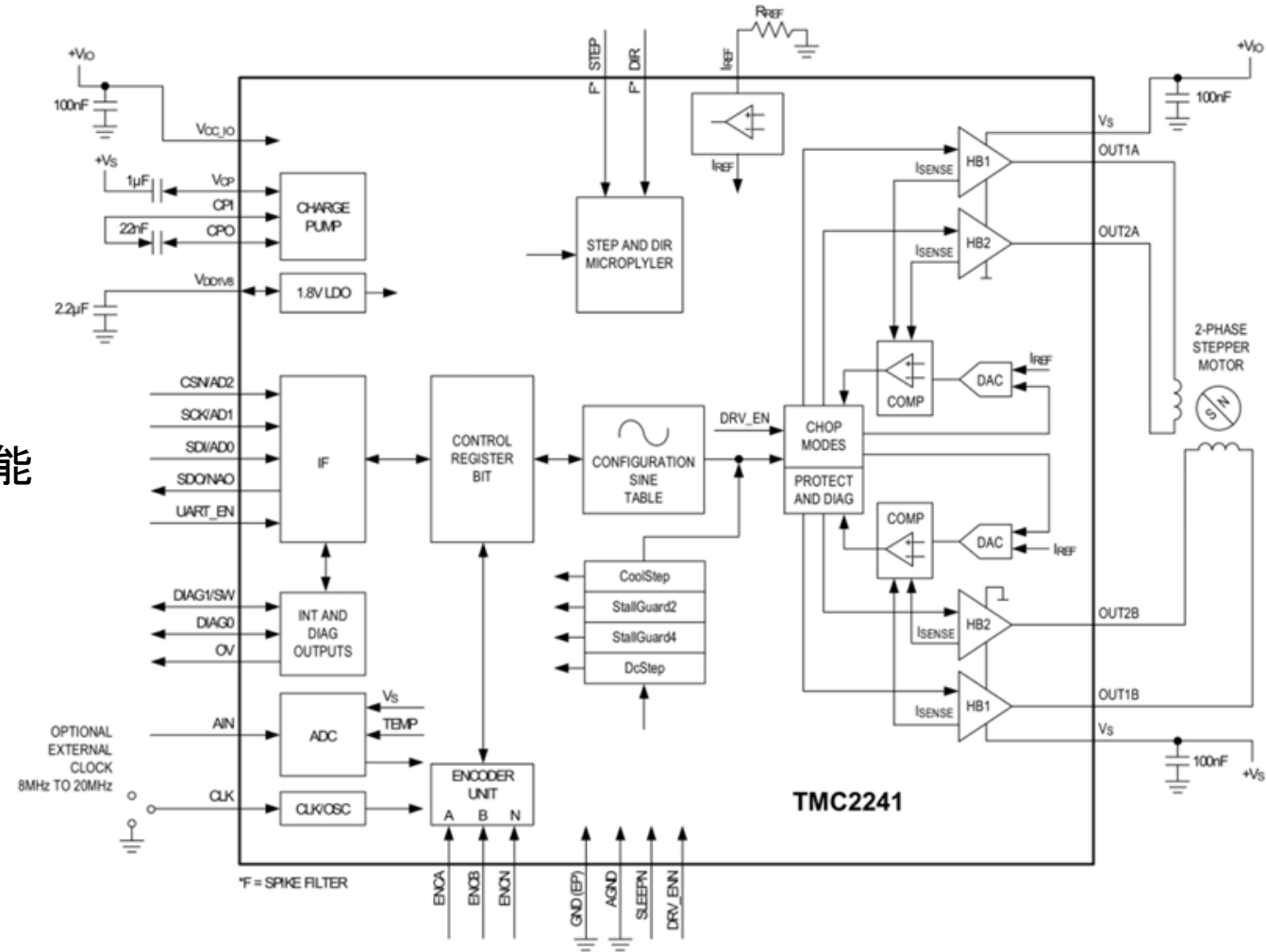


TMC2241

65V 2ARMSステッピング・モーター・ドライバ(S/DおよびSPI搭載)

特徴

- Hブリッジごとの電流定格(25°Cでの代表値)
 - ・ $V_S = 24V$ 時: $2A_{RMS}$ (2.8Aの正弦波ピーク)
 - ・ $V_S = 48V$ 時: $1.7A_{RMS}$ (2.4Aの正弦波ピーク)
- 低 R_{ON} (HS+LS): 0.31Ω (25°Cでの代表値)
- 全機能内蔵の無損失電流検出
- ステップ/方向(S/D)インターフェース
- フルステップあたり256マイクロステップの最大分解能
- ADI-Trinamic製品独自の高度な各種機能
 - ・ StearChop2
 - ・ SpreadCycle
 - ・ StallGuard2
 - ・ StallGuard4
 - ・ CoolStep
- 様々な保護および診断機能を内蔵
- 電源電圧: V_M : 4.5V~65V、 V_{IO} : 2.2V~5.5V
- 5mm x 7mm 38ピン TQFNパッケージ
- アプリケーション
 - 産業機器、ポンプ・バルブ制御、医療・ヘルスケア
 - 3Dプリンタ、繊維機械、紙搬送機
 - 監視カメラ、位置制御機器



等

TMC2241

65V 2ARMSステッピング・モーター・ドライバ(S/DおよびSPI搭載)

▶ Evaluation Board:

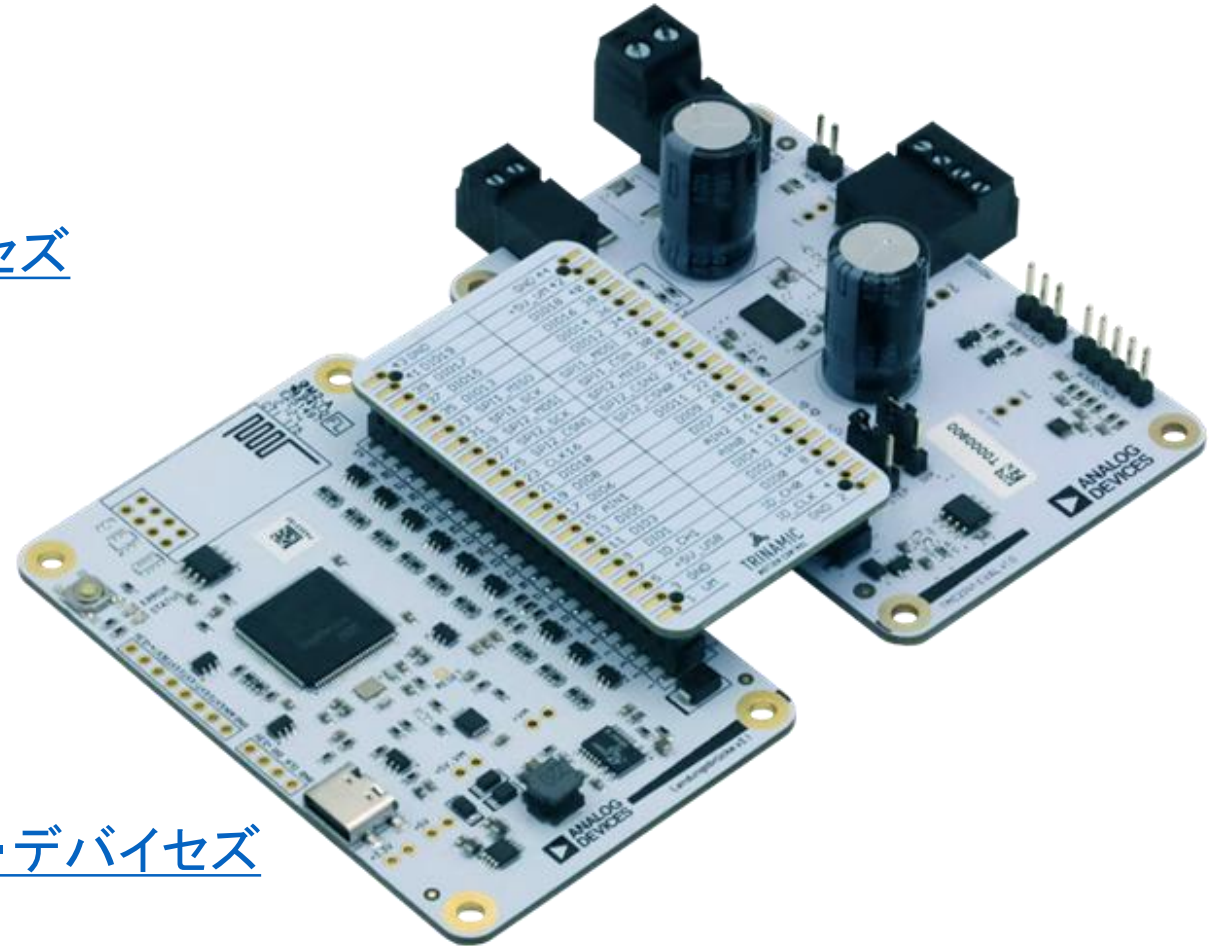
- [TMC2241-EVKIT 評価用ボード | アナログ・デバイスズ](#)

▶ Software:

- [TMCL-IDE](#)

▶ Product Home Page:

- [TMC2241 データシートおよび製品情報 | アナログ・デバイスズ](#)



TMC2241

65V 2ARMSステッピング・モーター・ドライバ(S/DおよびSPI搭載)

ADI Trinamic製品内の位置づけ

