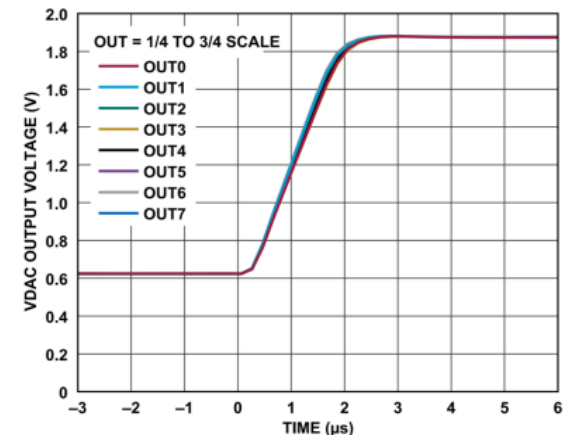
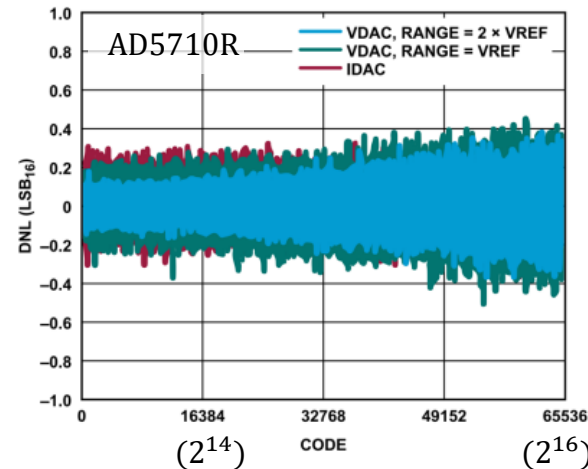
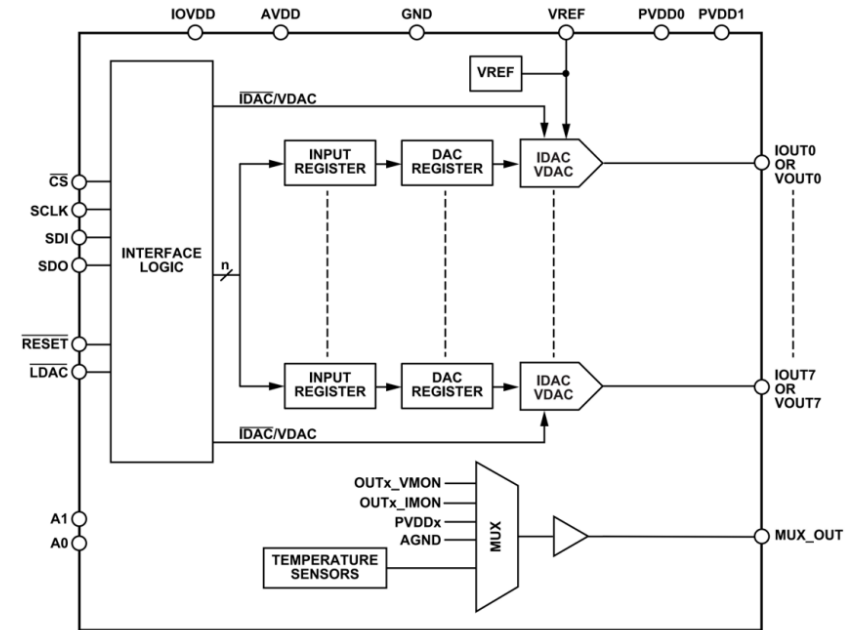


AD5710R/11R 8CH、16bit/12bit、2.5Vリファレンス内蔵の構成可能IDAC/VDAC

特徴

- 8CHで、IDACまたはVDACの任意の組み合わせとして構成可能
- 単調増加性保証
 - AD5710R: $\pm 1\text{LSB}_{16}$ DNL (最大値)
 - AD5711R: $\pm 0.25\text{LSB}_{12}$ DNL (最大値)
- 出力電流駆動能力: 0mA~50mA
- 出力電圧範囲: $0\text{V} \sim V_{\text{REF}}$ または $0\text{V} \sim 2V_{\text{REF}}$
- 最大ヘッドルーム: 70mV(VDAC時)、0.25V(IDAC時)
- 2.5V内部電圧リファレンス、3ppm/°C (代表値)
- 出力電圧、出力電流、ダイ温度の診断モニタリング
- デバイス・アドレス指定可能なSPIインターフェース
- 出力電源範囲: +1.71V~+5.5V
- 動作温度範囲: $-40^{\circ}\text{C} \sim +125^{\circ}\text{C}$
- 2.1mm × 2.2mm 25ボールWLCSP
- アプリケーション
 - ATE(自動試験装置)
 - 計測器
 - 光ネットワーク
 - データアキュイジション
 - プロセス制御および産業用オートメーション



AD5710R/11R 8CH、16bit/12bit、2.5Vリファレンス内蔵の構成可能IDAC/VDAC

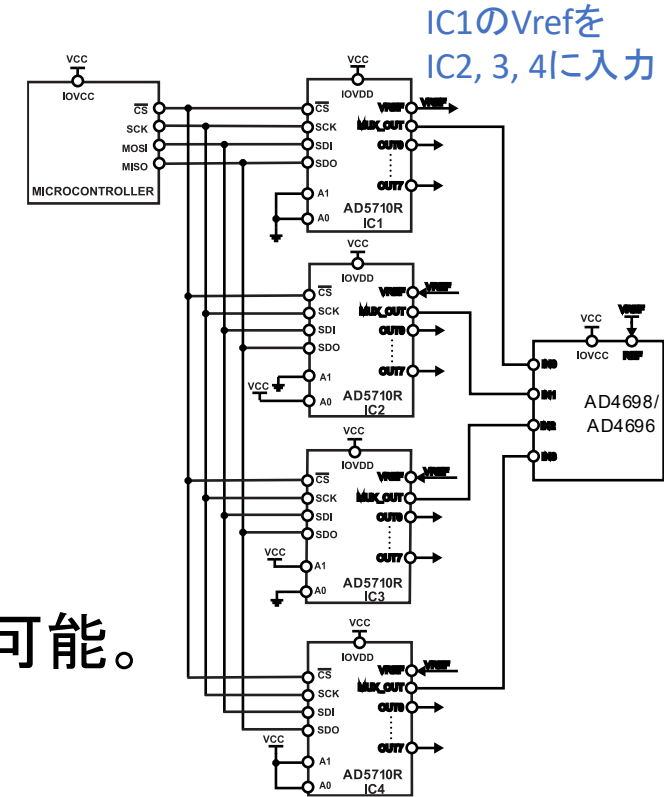
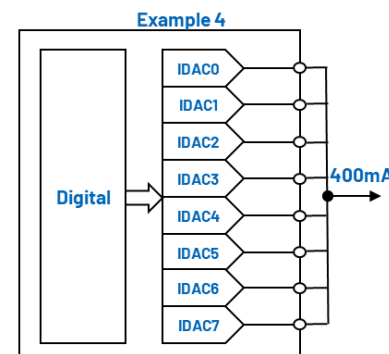
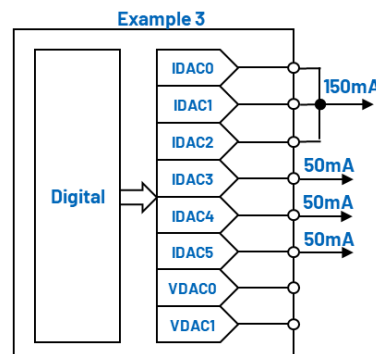
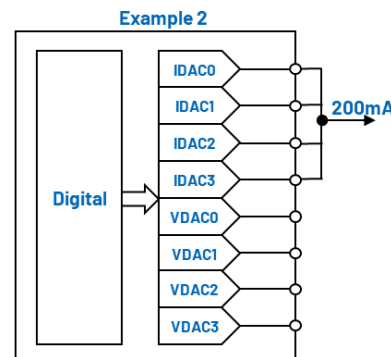
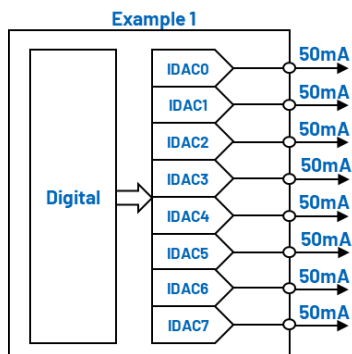
能力の拡張

- ・アドレス指定により1つのSPIパスでICを4つまで接続可能。
→ 電圧リファレンスを入出力できることにより複数ICで
同一の電圧リファレンスを共有可能



8CH→32CHに簡単に拡張可能

- ・複数CHを束ねることで1つのICで400mAまでの電流出力を実現可能。



AD5710R/11R 8CH、16bit/12bit、2.5Vリファレンス内蔵の構成可能IDAC/VDAC

低電圧精密DACのポートフォリオ

Interface	Reference	16 Bits	14 Bits	12 Bits
Single	Internal External	AD5683R AD5683 AD5693R (I ² C) AD5693 (I ² C)	AD5682R AD5692R (I ² C)	AD5681R AD5691R (I ² C)
Dual	Internal External	AD5689R AD5689		AD5687R AD5687 AD5697 (I ² C)
Quad	Internal External	AD5686R AD5686 AD5696R (I ² C) AD5696 (I ² C) AD3531R (SPI)	AD5685R AD5695R (I ² C)	AD5684R AD5684 AD5694R (I ² C) AD5694 (I ² C)
Octal	Internal External	AD5676R (SPI) AD5676 (SPI) AD5675R (I ² C) AD3530 (SPI) AD3530R (SPI) AD5710R (SPI)		AD5672R (SPI) AD5671R (I ² C) AD5592R (SPI) AD5593R (I ² C) AD5711R (SPI)
16-Channel	Internal External	AD5679R (SPI) AD5679 (SPI) AD5677R (I ² C)		AD5674R (SPI) AD5674 (SPI) AD5673R (I ² C)

※末尾Rは電圧リファレンス内蔵