

超高性能ノイズ除去トランス

Ultra-Isolator UL 910 Series



※本シリーズは、従来の-30シリーズの性能をそのまま継承し型式を統合致しました

コモンモードノイズ減衰量 驚異の1/20,000,000!!

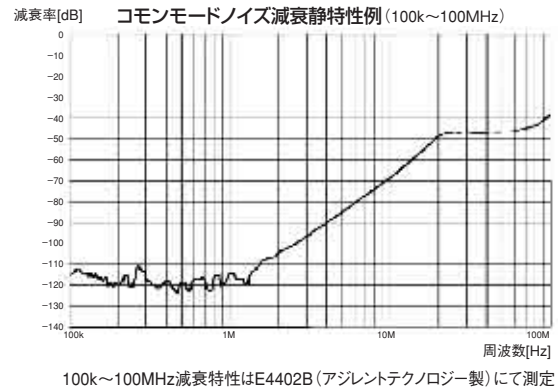
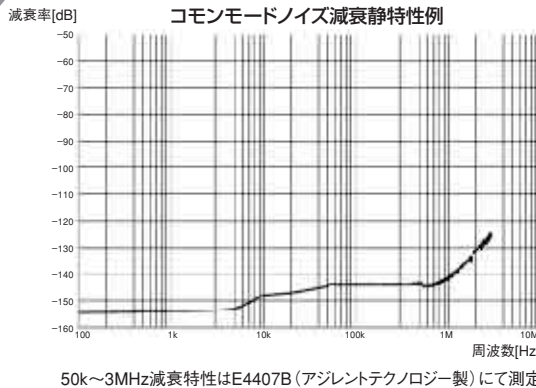
概要

独自のシールド構造により誤動作の原因となるノイズを驚異的に減衰させます。

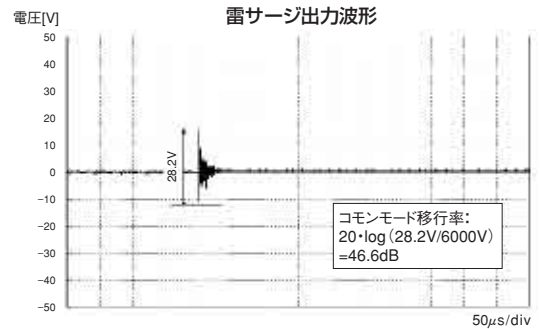
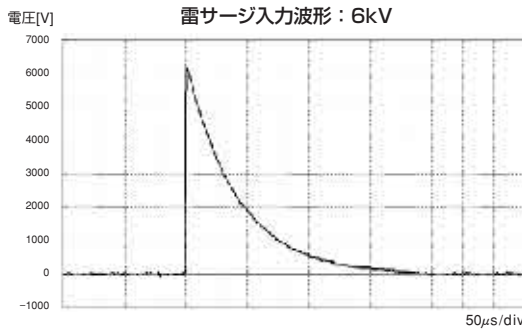
特長

- ① 超高性能ノイズ減衰特性 コイル間の静電容量を極限まで抑え、コモンモードノイズを-146dB以上減衰させます
- ② 広帯域減衰 独自の三重シールド構造などにより広帯域にノイズを減衰させます
- ③ 低漏れ電流 コイル-ケース間の特殊絶縁構造により、低漏れ電流を実現
- ④ 双方向性 一次、二次が対称になっている為、双方向のノイズを減衰させます
- ⑤ 高サージ耐量 6kVのサージに対しても充分減衰させます
- ⑥ 環境対応 RoHS対応品
- ⑦ 安全規格 J××タイプはUL506認定品です

ノイズ減衰特性



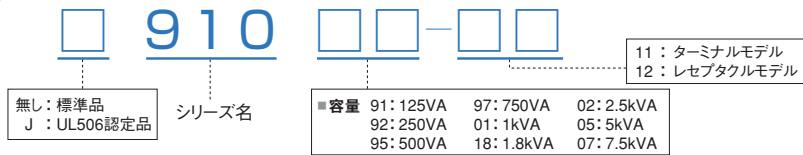
サージ特性



電気的仕様

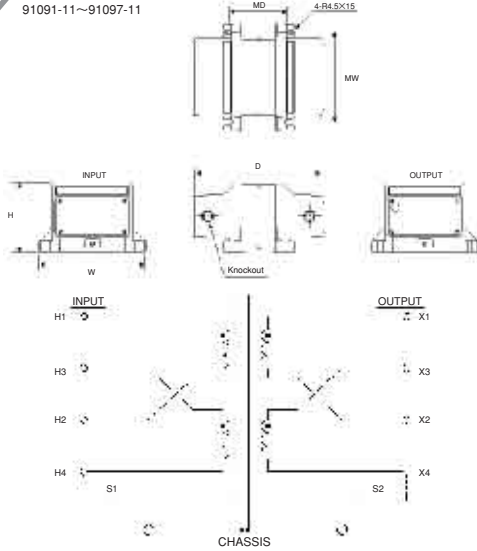
	定格入出力電圧	最大入力電圧	周波数	電圧変動率	漏れ電流	絶縁抵抗	過負荷耐量	絶縁種別	使用環境条件
ターミナルモデル	120/240V	132/264V	50/60 Hz	5%	240V 200µA以下	DC500Vにて 100MΩ以上 (巻線ケース間)	200%負荷 30秒	H種	温度範囲0℃~40℃ 湿度範囲95%RH以下 (結露しないこと)
レセプタクルモデル	120V	132V		6%	120V 200µA以下				

型名称呼方法

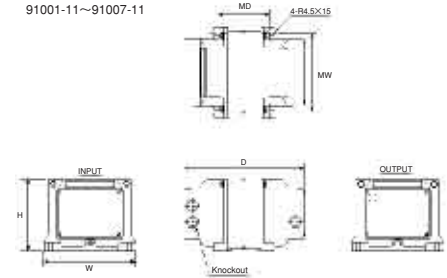


ターミナルモデル

91091-11~91097-11



91001-11~91007-11



外観図

回路図

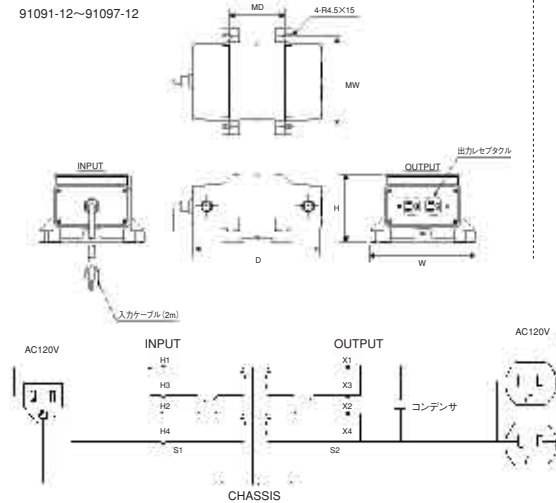
入力電圧	ジャンパ	入力端子
120V	H1 & H3	H1 & H4
	H2 & H4	
240V	H2 & H3	H1 & H4
出力電圧	ジャンパ	出力端子
120V	X1 & X3	X1 & X4
	X2 & X4	
240V	X2 & X3	X1 & X4

型式一覧表

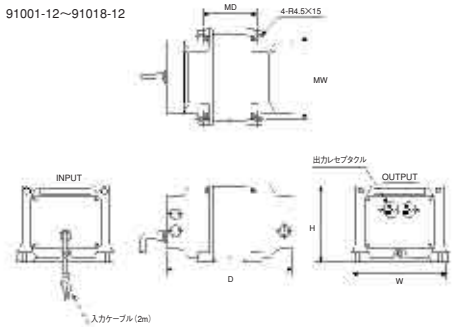
標準品	UL506認定品	容量	最大出力電流		寸法 (mm)					質量 (kg)
			120V	240V	全高 H	全幅 W	全奥行 D	取付幅 MW	取付奥行 MD	
91091-11	J91091-11	125VA	1.0A	0.5A	119	186	203	159	77	7
91092-11	J91092-11	250VA	2.1A	1.0A			213		87	8
91095-11	J91095-11	500VA	4.2A	2.1A			241		115	11
91097-11	J91097-11	750VA	6.3A	3.1A			264		138	13
91001-11	J91001-11	1kVA	8.3A	4.2A	167	212	258	184	93	18
91018-11	J91018-11	1.8kVA	15.0A	7.5A			284		119	23
91002-11	J91002-11	2.5kVA	21.0A	10.4A			303		138	27
91005-11	J91005-11	5kVA	42.0A	21.0A			366		201	41
91007-11	—	7.5kVA	62.0A	31.0A			442		277	57

レセプタクルモデル

91091-12~91097-12



91001-12~91018-12



外観図

回路図

型式一覧表

標準品	容量	最大出力電流	寸法 (mm)					質量 (kg)
			全高 H	全幅 W	全奥行 D	取付幅 MW	取付奥行 MD	
91091-12	125VA	1.0A	119	186	203	159	77	7
91092-12	250VA	2.1A			213		87	8
91095-12	500VA	4.2A			241		115	11
91097-12	750VA	6.3A			264		138	13
91001-12	1kVA	8.3A	167	212	258	184	93	18
91018-12	1.8kVA	15.0A			284		119	23

電気用品安全法について
本シリーズの500VA以下の製品は、電気用品安全法の対象になりますが型式認定の申請はされておきませんので機器組込専用としてお使い下さい。